



HONDA KIEGE



ÉSZÍTŐK

**20
26**

TEGYE HONDÁJÁT IGAZÁN EGYEDIVÉ

Hogyan is tehetné Hondáját egyedibbé, mint a Honda Eredeti tartozékaival? Mindenre van megoldásunk, legyen az plusz tárolási kapacitás, nagyobb kényelem, strapabíró védelem, nagyobb teljesítmény vagy pusztán egy még megnyerőbb külsejű motorkerékpár. Ugyanazzal a gondos részletességgel készültek, mint Hondája: a Honda Eredeti kiegészítőkre, melyek tökéletesen illeszkednek járművéhez és emelik értékét, 2 év garancia érvényes. Kérdezze Honda márkakereskedőjét! Ő tudja, hogyan teheti Honda motorkerékpárját egészen egyedivé.



 **HONDA**

TARTALOM

ADVENTURE KIEGÉSZÍTŐK

| | | |
|-------------------------------|----|----|
| AFRICA TWIN frissített | 06 | 10 |
| AFRICA TWIN ADVENTURE SPORTS | 22 | 22 |
| XL750 TRANSALP | 32 | 32 |
| X-ADV750 frissített | 42 | 42 |
| NC750X | 50 | 50 |
| NX500 frissített | 58 | 58 |
| CRF300L/RALLY | 66 | 66 |

STREET & TOURING KIEGÉSZÍTŐK

| | | |
|---------------------------------|-----|-----|
| GL1800 GOLD WING | 70 | 74 |
| NT1100 | 84 | 84 |
| CB1000GT új | 92 | 92 |
| CB1000F új | 100 | 100 |
| CB1000 HORNET/ CB1000 HORNET SP | 108 | 108 |
| CB750 HORNET frissített | 116 | 116 |
| CB650R | 124 | 124 |
| CB500 HORNET frissített | 132 | 132 |
| CMX1100 REBEL | 138 | 138 |
| CMX500 REBEL | 146 | 146 |
| CL500 | 154 | 154 |
| GB350 | 162 | 162 |
| MONKEY | 170 | 170 |
| CB125R | 172 | 172 |
| ST125 DAX | 174 | 174 |
| MSX125 GROM | 176 | 176 |

ROBOGÓ KIEGÉSZÍTŐK

| | | |
|-----------------------------|-----|-----|
| FORZA 750 frissített | 180 | 184 |
| FORZA 350 | 192 | 192 |
| FORZA 125 | 198 | 198 |
| X-ADV750 frissített | 204 | 204 |
| ADV350 | 206 | 206 |
| SH350i frissített | 212 | 212 |
| SH125i / SH150i új | 218 | 218 |
| PCX 125 | 222 | 222 |
| SUPER CUB | 226 | 226 |
| VISION 110 | 228 | 228 |

SUPERSPORT KIEGÉSZÍTŐK

| | | |
|---------------------------|-----|-----|
| CBR1000RR-R/CB1000RR-R SP | 230 | 234 |
| CBR600RR | 242 | 242 |
| CBR650R | 248 | 248 |
| CBR500R | 256 | 256 |

A Honda specifikus kiegészítők olyan tartozékok, amelyeket nem a Honda, hanem külső harmadik felek fejlesztettek ki, és amelyek célja, hogy kiegészítsék az eredeti tartozékok kínálatát, további személyre szabási lehetőségeket biztosítva. Kérjük, a szerződési feltételek tekintetében olvassa el a hátlapon található jogi nyilatkozatot.

 MÁRKAKERESKEDŐ
KERESÉSE

 TESZTVEZETÉS
FOGLALÁSA

 ÉPÍTSE MEG SAJÁT
HONDÁJÁT



ADVENTURE KI



MEGÉSZÍTŐK



ADVENTURE KIEGÉSZÍTŐK

| | |
|-------------------------------|----|
| AFRICA TWIN <i>frissített</i> | 10 |
| AFRICA TWIN ADVENTURE SPORTS | 22 |
| XL750 TRANSALP | 32 |
| X-ADV750 <i>frissített</i> | 42 |
| NC750X | 50 |
| NX500 <i>frissített</i> | 58 |
| CRF300L/RALLY | 66 |

Africa Twin



KIEGÉSZÍTŐK **CRF1100L** **AFRICA TWIN**



AZ AFRICA TWIN MÉG MAGASABBRA TÖR

2017-ben az Africa Twin megdöntötte a kéthengeres motorkerékpárok által elért magassági rekordot. 5 nap akklimatizálódás után egy 5 pilótából álló csapat felvezette az Africa Twint a világ legmagasabb aktív vulkánjának, az Argentína és Chile között elhelyezkedő Nevado Ojos del Salado-nak a lejtőin. A nemzetközi csapat 24 órán belül érte el az 5965 méteres tengerszint feletti magasságot a Termignoni kipufogódobbal, módosított lánckerekekkel, új Metzeler MC360TM gumiabroncsokkal és egy sor Honda eredeti kiegészítővel speciálisan felszerelt Africa Twinnel. Útjuk – helyenként mínusz 5 Celsius fokos hőmérsékleten – aszfaltzúzalékos, murvás, kavicsos, saras és homokos útszakaszokon, végül pedig a 'penitentes' névre hallgató jégzárványokon keresztül vezetett, újra megerősítve az Africa Twin, mint az osztályában legjobban teljesítő offroad motorkerékpár, hírnevét.



KIEGÉSZÍTŐ CSOMAGOK

| | ADVENTURE CSOMAG 008HME-MLN-ADVZA | RALLY CSOMAG MT 08HME-MLN-RALZC/08HME-MLN-RALZA | RALLY CSOMAG DCT 08HME-MLN-RALZD/08HME-MLN-RALZB |
|---|---|---|--|
| Africa Twin oldalsó tankmatrica szett | • | | |
| Oldalsó bukócső szett | • | | |
| Ködfényszóró és vezetékészlet | • | | |
| Tanktáska – 4,5 l | • | | |
| Motorvédő bukócső felszerelő készlet | (*) | • | • |
| Hűtőrács | | • | • |
| Motorvédő bukócső | | • | • |
| Rally lábtartó | | • | • |
| Kerékmatica szett | | • | • |
| Kézvédő-toldat | | • | • |
| Gyorsváltó | | • | |
| DCT lábváltó | | | • |
| Középállvány | | | |
| Markolatfűtés és felszerelő készlet | | | |
| 12 V csatlakozó | | | |
| Hátsó doboz díszcsíkkal – 58 l | | | |
| Műanyag hátsó doboz alaptartó | | | |
| Háttámla az 58 literes hátsó dobozhoz | | | |
| Belső táska az 58 literes hátsó dobozhoz | | | |
| Alumínium hátsó doboz – 42 l | | | |
| Alumínium hátsó doboz tartókeret | | | |
| Belső táska az alumínium hátsó dobozhoz | | | |
| Felső légtelítő | | | |
| Komfort utaslábtartók | | | |
| Légtelítő szett | | | |
| Oldaldoboz díszcsíkkal | | | |
| Belső táska a műanyag oldaldobozokhoz | | | |
| Alumínium oldaldoboz (jobb és bal oldal) és távtartók | | | |
| Alumínium oldaldoboz (bal) | | | |
| Alumínium oldaldoboz távtartó | | | |
| Alumínium oldaldoboz belső táska szett | | | |
| Komfortülés | | | |
| Tanktáska – 3 l | | | |
| Alacsonyabb ülés | | | |
| Oldalsó tankvédők | | | |
| SC project kipufogó | | | |

(*) A felszereléshez szükséges, de a készlet nem tartalmazza.



Nem tud dönteni? Kombinálja a csomagokat és hozza létre a sajátját!
Az összes csomag kompatibilis és kombinálható.

**URBAN CSOMAG
MŰANYAG**
08HME-MLN-URBPS

**URBAN CSOMAG
ALUMÍNIUM**
08HME-MLN-URBAS

**TRAVEL CSOMAG
MŰANYAG**
08HME-MLN-TRAZA

**TRAVEL CSOMAG
ALUMÍNIUM**
08HME-MLN-TRAZC

-
-
-
-
-
-
-

-
-
-
-

-
-
-
-
- x2

-
-
-
-





POGGYÁSZ



ALUMÍNIUM HÁTSÓ DOBOZ SZETT – 42 L



08ESY-MKS-LGALU

Ez a 42 l-es hátsó doboz, mely könnyű ámde erős alumíniumból készült, egy zárt sisakot és még sok minden mást is képes befogadni. Alapfelszereltségként utasülés-háttámlával rendelkezik.

Ez a Honda egykulcsos rendszerrel felszerelt hátsó doboz az Africa Twin kulcsával nyitható és zárható.

Közvetlenül felszerelhető az Africa Twinre az alapfelszereltségként rendelkezésre álló hátsó doboz tartónak és a szettben megtalálható alaptartónak köszönhetően.

Maximum terhelhetőség: 6 kg.



ALUMÍNIUM OLDALDOBOZ SZETT



08ESY-MKS-PNALU

A szett 2 db, erős és könnyű alumíniumból készült oldaldobozból áll. A jobb oldali kapacitása 33, a bal oldali pedig 37 liter.

A készlet tartalmaz egy alumínium távtartót és két Honda egykulcsos rendszer szettet is.

Az egyes oldaldobozok maximális terhelhetősége: 10 kg.



MŰANYAG HÁTSÓ DOBOZ – 58 l



08ESY-MLN-TB58

58 literes, nagyméretű hátsó doboz, amely két zárt sisakot és sok minden mást is képes befogadni, és egy kizárólag az Africa Twin modellekhez tervezett, új matrica díszíti. Egy speciális zárnak köszönhetően a fedél a kulcs használata nélkül zárható.

Maximum terhelhetőség: 6 kg.

Méreték mm-ben (H x Sz x M): 440 x 590 x 370.

A készlet a következőket tartalmazza:

- 58 literes hátsó doboz díszcsikkal (08L70-MLN-E00ZA)
- Műanyag hátsó doboz tartó (08L78-MKS-E00)
- Háttámla az 58 literes hátsó dobozhoz (08L79-MKS-E00)



MŰANYAG OLDALDOBOZ SZETT



08L71-MLN-E00ZA

Oldaldoboz szett, melyet kizárólag az Africa Twin modellekhez tervezett, új matrica díszíti. A felszereléshez nincs szükség távtartóra. Ez a 2 oldaldobozt tartalmazó szett, a rendkívül strapabíró héjnak köszönhetően, kifejezetten alkalmas a kalandtúrákhoz. A jobb oldali 30, a bal oldali pedig 40 literes (egy zárt sisak befogadására képes) tárolókapacitással, valamint Honda egykulcsos rendszerrel rendelkezik.

Az egyes oldaldobozok max. kapacitása: 6 kg.



HÁTSÓ DOBOZ – 38 l



08ESY-MKS-LG35

38 literes hátsó doboz, amely egy sisak tárolására alkalmas. A Honda egykulcsos rendszerrel a hátsó doboz a motorkerékpár kulcsával nyitható és zárható. A szett tartalmazza az alaptartót, a kulcsrendszert és a háttámlát.

Maximum terhelhetőség: 10 kg.



BELSŐ TÁSKA A MŰANYAG DOBOZHÓZ



08L81-MKS-E00

Kifejezetten az 58 l-es műanyag hátsó dobozhoz tervezett belső táska. Mivel vízálló és hevederekkel is rendelkezik, közvetlenül a motorkerékpárra is rögzíthető, a vállpántoknak köszönhetően pedig bárhova magával viheti.

08L83-MKS-E00

Belső táska szett, kifejezetten a jobb, ill. bal oldali oldaldobozokhoz tervezve. A műszaki adatai megegyeznek a műanyag hátsó doboz belső táskáéval.

A teljes oldaldoboz szetthez két darabra van szükség.



BELSŐ TÁSKA AZ ALUMÍNIUM DOBOZHÓZ



08L82-MKS-E00

Kifejezetten az alumínium hátsó dobozhoz tervezett belső táska. Mivel vízálló és hevederekkel is rendelkezik, közvetlenül a motorkerékpárra is rögzíthető, a vállpántoknak köszönhetően pedig bárhova magával viheti.

08L84-MKS-E00

2 darabos belső táska szett, kifejezetten a jobb és bal oldali alumínium oldaldobozokhoz tervezve. A műszaki adatai megegyeznek a hátsó doboz belső táskáéval.

POGGYÁSZ



BELSŐ TÁSKA A 38 LITERES HÁTSÓ DOBOZHÓZ

08L75-MJP-G51

Fekete nylon táska ezüstsínű hímzett Honda szárny logóval a tetején és piros cipzárral. Állítható vállpánttal és fogantyúval rendelkezik.



TANKTÁSKA – 4,5 L

08L85-MKS-E00

Átlátszó zsebének köszönhetően ez a vízálló tanktáska a tökéletes megoldás okostelefonja tárolására vagy a motorkerékpár USB-csatlakozójához való csatlakoztatásra (az okostelefon specifikációtól függően/a szett nem tartalmazza a csatlakozókat). A tanktáska stabilan rögzíthető a motorkerékpárhoz a gyorszárnak és egy mágnesnek köszönhetően.

- Kapacitás: 4,5 liter
- Maximum terhelhetőség: 1,5 kg.



TANKTÁSKA – 3 L

08L89-MKS-E00

Ez a könnyű és kompakt tanktáska szintén rendelkezik egy átlátszó zsebbel és ideális a kisebb személyes tárgyak tárolására. Egyáltalán nem akadályozza a vezetőt a kormányzásban, a gyorszárnak és egy mágnesnek köszönhetően pedig stabilan rögzíthető a motorkerékpárra. Eső elleni védőhuzattal.

Úrtartalom: 3L

Maximum terhelhetőség: 1,5 kg.



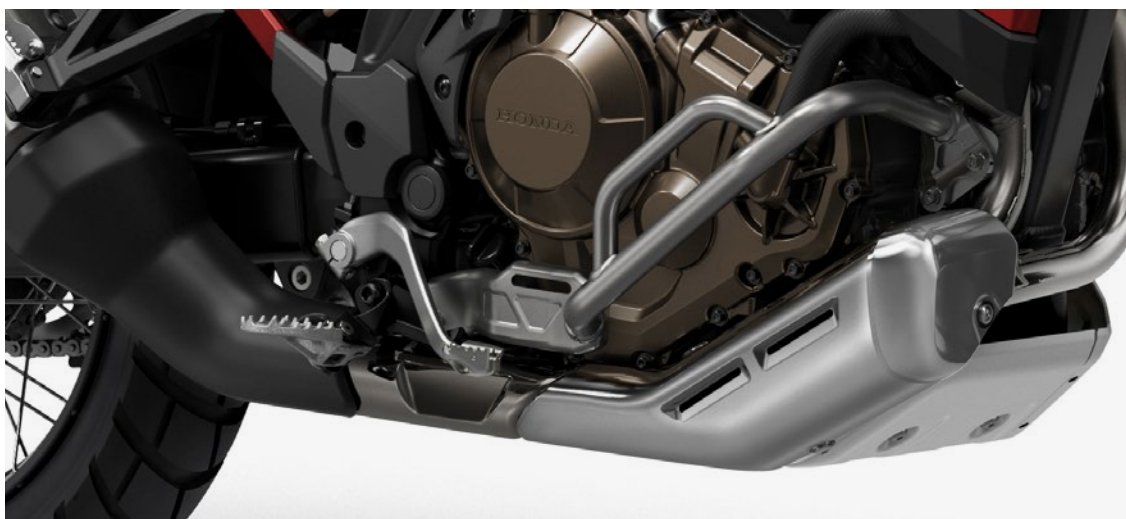
OLDALSÓ BUKÓCSŐ SZETT

08P70-MLN-E00

A rozsdamentes acélból készült oldalsó bukócsövet elektropolírozással felületkezelték, ezáltal ellenálló a rozsdásodással szemben és a kosz könnyen eltávolítható. Felszerelése esetén kisebb az esély az idomok és a motor sérülésére bukás esetén, egyúttal még jobban kihangsúlyozza a kemény túrajelleget.

Csak az L1 és L3 modellváltozatoknál elérhető.

VÉDELEM



MOTORVÉDŐ BUKÓCSŐ FELSZERELŐ KÉSZLETTEL



08ESY-MKS-ENG

A motorvédő bukócső javítja a motor és a motorkerékpár alsó részeinek védelmét. Elektrosztatikus festékekkel bevont rozsdamentes acélból készült, ezáltal ellenáll a korróziónak és könnyen tisztán tartható. (Felszerelő készlettel együtt)



HŰTŐRÁCSOK

08F71-MKS-E00

Rozsdamentes acélból készültek, CRF logó díszíti őket, és még jobban kihangsúlyozzák az Africa Twin strapabíró imázsát. Az eredeti hálós minta kombinálja a hűtőkapacitást és a hűtőrácsok kőfelverődések elleni védelmét.



OLDALSÓ TANKVÉDŐK



08F74-MLN-E00ZA / 08R81-MKS-E00

Ezek az oldalsó tankvédők, melyeket kifejezetten úgy terveztek, hogy illeszkedjenek a tank formájához, segítenek megóvni a tank fényezését a kidörzsölődéssel szemben, egyúttal javítják a vezető térdének tapadását offroadozáskor és túramotorozáskor is.

2 változatban kapható:

- 08R81-MKS-E00 – Fekete
- 08F74-MLN-E00ZA – Átlátszó



KÉZVÉDŐ-TOLDAT

08P72-MKS-E00ZB / 08P72-MKS-E00ZC / 08P72-MKS-E00ZD

Ezeket a toldatokat a standard kézvédőkre lehet felszerelni, hogy még jobban óvják a vezető kezét a légáramlástól és a hideg levegőtől.

3 színben kapható:

- 08P72-MKS-E00ZB – Fehér
- 08P72-MKS-E00ZC – Fekete
- 08P72-MKS-E00ZD – Piros

KOMFORT



FELSŐ LÉGTERELŐ

08R70-MLN-E00

A szél és időjárás elleni védelmet növeli a felső légterelő, melyek azáltal javítják a menetkomfortot, hogy csökkentik a vezető karjai körül a légáramlást.



LÉGTERELŐ SZETT

08R72-MKS-E00

A légterelők javítják a kényelmet azáltal, hogy lecsökkentik a vezető dereka és térdjei körül a menetszelet, és szabályozzák a hűtő által kibocsátott menetszél útját.



KÖZÉPÁLLVÁNY

08M70-MKS-E01

A középállvány sokféle felületen biztosítja a biztonságos parkolást és segít a karbantartásban.



LED KÖDFÉNYSZÓRÓK

08ESY-MLN-FL

Ez a 2 plusz LED fényszóró jobb látási viszonyokat biztosít, és Ön is könnyebben észrevehető a közlekedés többi résztvevője számára. A LED ködfényszórók erős fehér fényükkel növelik a látási viszonyokat a rossz időjárási körülmények esetén, energiafogyasztásuk pedig alacsony (11 W). A kormánykapcsolóról működtethetők, állapotuk pedig a TFT-képernyőn látható.

Csak az oldalsó bukócsővel együtt szerelhető fel (ezt a szett nem tartalmazza).

A készlet a következőket tartalmazza:

- LED ködfényszóró vezetékkészlet (08V70-MLN-E00)
- LED ködfényszórók (08V73-MKS-E00)



MARKOLATFŰTÉS VEZETÉKKÉSZLETTEL

08T72-MKS-E01

Ezek a fűtött markolatok 360° fokban, a markolat teljes felületén biztosítják a vezető kezének hatékony melegítését hideg időben. Több fokozatban állítható, a fűtés a kívánt helyre irányítható és finoman beleolvad a motorkerékpár dizájnjaiba.

- A hőmérséklet 5 fokozatban állítható
- Könnyen átfogható, mivel ugyanolyan vastag mint a standard markolat
- A beépített feszültség-felügyelet megakadályozza az akkumulátor lemerítését
- Memória funkcióval
- A kormánykapcsolóról működtethetők, állapotuk pedig a TFT-képernyőn látható.



12 V CSATLAKOZÓ

08U70-MKS-E00

Ez a csatlakozó, amelyet a műszeregységre kell beszerelni, ideális az elektromos eszközök töltéséhez vagy tápellátásához.





ALACSONYABB ÜLÉS

08R73-MKS-E00ZA / 08R73-MKS-E00ZB / 08R73-MKS-E00ZC

Ez az ülés 25 mm-rel alacsonyabb üléspozíciót nyújt (a teljes ülés magasság 2 helyzetbe állítható: 795 vagy 815 mm-re az L4 változat és 825 vagy 845 mm-re az L1 és L3 változat esetén).

3 színben kapható:

- 08R73-MKS-E00ZA – Paulista Red
- 08R73-MKS-E00ZB – Grand Blue
- 08R73-MKS-E00ZC – Fekete



KOMFORTÜLÉSEK

08R71-MLN-E00ZA / 08R71-MLN-E00ZB / 08R71-MLN-E00ZC

Hozza ki a legtöbbet hosszú távú útjaiból a komfortüléssel, amely 15 mm-rel vastagabb üléspárnát és a standard változatnál 8%-kal nagyobb ülőfelületet biztosít.

3 színben kapható:

- 08R71-MLN-E00ZA – Paulista Red
- 08R71-MLN-E00ZB – Grand Blue
- 08R71-MLN-E00ZC – Fekete



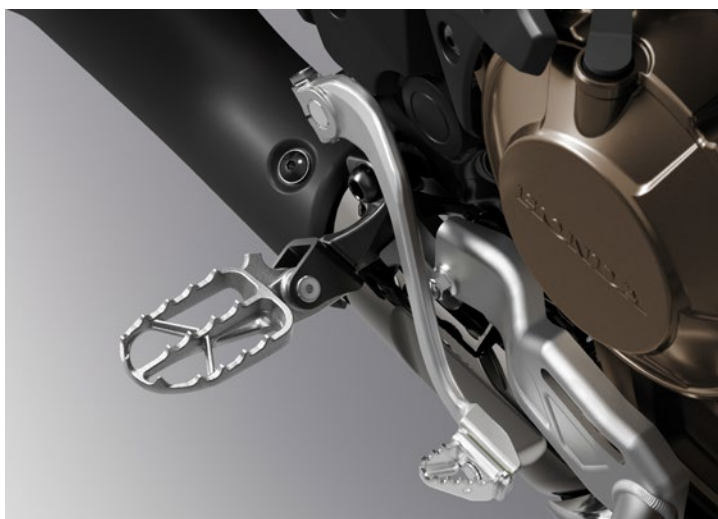
KOMFORT UTASLÁBTARTÓK



08R71-MJP-G50

Opcionális, alumínium utaslábtartók vastagabb gumi-felülettel. Szélesebbek mint a standard lábtartók, ezzel növelik a komfortot és csökkentik a vibrációt.

TELJESÍTMÉNY ÉS DIZÁJN



RALLY PEDÁLSZETT

08R79-MKS-E00

Agresszív, túske alakjukkal és a gyári pedáloknál 57%-kal nagyobb felületükkel ezek a ralipedálok jelentősen javítják a stabilitást és a motor feletti uralom megőrzését offroad motorozáskor, egyúttal csökkentik a csizma lecsúszásának kockázatát a pedálról.



DCT LÁBVÁLTÓ

08U70-MKS-E50

Ez a készlet hagyományos, 1 fokozat le – 5 fokozat felváltási mintájú sebességváltást tesz lehetővé egy bal oldali lábváltó segítségével. A kormánykar váltókapcsolóival összhangban működik, így a vezető dönt, hogy éppen melyiket használja. (Csak a DCT-modellekhez)



GYORSVÁLTÓ

08U70-MLG-E00

Ez a gyorsváltó zökkenőmentes és azonnali felfelé és visszaváltásokat tesz lehetővé, a kuplung működtetése nélkül, ezáltal kevésbé fárasztó a vezető számára egy hosszú utazás, és sportosabb vezetési élményt is nyújt. Az automatikus fojtószelep-nyitás (auto-blip) funkció garantálja az egyenletes visszaváltásokat. (Csak kézi kapcsolású sebességváltókhoz.)



KERÉKMATRIXA SZETT

08F72-MLN-E40ZA / 08F75-MLN-E00ZA

A kerékmatrixok kihangsúlyozzák a motorkerékpár formanyelvét, miközben óvják is a keréktárcsákat. Teszik mindezt az Africa Twin színeiben. Mindegyik szett egy-egy kerékkoldalhoz elegendő, 2 darabból áll.

2 színben kapható:

- 08F72-MLN-E40ZA – Trikolór
- 08F75-MLN-E00ZA – Fekete és piros



HONDA SPECIFIKUS KIEGÉSZÍTŐ

SC-PROJECT ADVENTURE-R KIPUFOGÓ

OR24M-REX-014

A könnyedén felhelyezhető Africa Twin SC-Project ADVENTURE-R kipufogódob egy magasabb szintű vezetési élményt és teljesítményt nyújt, javítja a kipufogóhangot és

kihangsúlyozza az Africa Twin sportos tulajdonságait.

- Kisebbsúly: -1,8 kg a standard kipufogóhoz képest
- Teljesítménynövelés: +2,2 LE 4500 1/min-nél
- Nagyobb forgatónyomaték: +3,9 Nm 4500 1/min-nél
- Megfelel az EURO5+ szabályozásnak és utcai forgalomhoz engedélyezett.



Megjegyzés: 2024/2025 modellekhez elérhető.



Africa
Twin



KIEGÉSZÍTŐK

CRF1100L AFRICA TWIN

ADVENTURE SPORTS



HONDA NXR 750 PARIS-DAKAR

Az NXR750 1986-tól 1989-ig uralta a Paris-Dakar Rally-t, zsinórban 4 alkalommal gyűjtve be a győztesnek járó díjat. Az akkor 22 napos verseny Párizsból indult és, közel 15000 km afrikai sivatagot átszelve, a szenegáli Dakarban ért véget. Gilles Lalay nyerte az 1989-es Paris-Dakar Rally-t összetéveszthetetlen Rothmans dizájnú motorkerékpárján.



KIEGÉSZÍTŐ CSOMAGOK

| | ADVENTURE CSOMAG 08HME-MLN-ADVZB | RALLY CSOMAG MT 08HME-MLN-RALZG/08HME-MLN-RALZE | RALLY CSOMAG DCT 08HME-MLN-RALZH/08HME-MLN-RALZF |
|---|-------------------------------------|---|--|
| Africa Twin oldalsó tankmatrica szett | • | | |
| Oldalsó bukócső szett | • | | |
| Ködfényszóró és vezetékészlet | • | | |
| Tanktáska – 4,5 l | • | | |
| Motorvédő bukócső felszerelő készlet | (*) | • | • |
| Hűtőrács | | • | • |
| Motorvédő bukócső | | • | • |
| Rally lábtartó | | • | • |
| Kerékmatica szett | | • | • |
| Gyorsváltó | | • | |
| DCT lábváltó | | | • |
| Középállvány | | | |
| Hátsó doboz díszcsíkkal – 58 l | | | |
| Műanyag hátsó doboz alaptartó | | | |
| Háttámla az 58 literes hátsó dobozhoz | | | |
| Belső táska az 58 literes hátsó dobozhoz | | | |
| Alumínium hátsó doboz – 42 l | | | |
| Alumínium hátsó doboz tartókeret | | | |
| Belső táska az alumínium hátsó dobozhoz | | | |
| Komfort utaslábtartók | | | |
| Oldaldoboz díszcsíkkal | | | |
| Belső táska a műanyag oldaldobozokhoz | | | |
| Alumínium oldaldoboz (jobb és bal oldal) és távtartók | | | |
| Alumínium oldaldoboz belső táska szett | | | |
| Tanktáska – 3 l | | | |
| Alacsonyabb ülés | | | |
| Oldalsó tankvédők | | | |
| SC project kipufogó | | | |



(*) A felszereléshez szükséges,
de a készlet nem tartalmazza.

Nem tud dönteni? Kombinálja a csomagokat és hozza létre a sajátját!
Az összes csomag kompatibilis és kombinálható.

**URBAN CSOMAG
MŰANYAG**

08HME-MLN-URBZC

**URBAN CSOMAG
ALUMÍNIUM**

08HME-MLN-URBZF

**TRAVEL CSOMAG
MŰANYAG**

08HME-MLN-TRAZB

**TRAVEL CSOMAG
ALUMÍNIUM**

08HME-MLN-TRAZD

-
-
-
-
-

-
-
-

-
-
- x2

-
-





POGGYÁSZ



ALUMÍNIUM HÁTSÓ DOBOZ SZETT – 42 L



08ESY-MKS-LGALU

Ez a 42 l-es hátsó doboz, mely könnyű ámde erős alumíniumból készült, egy zárt sisakot és még sok minden mást is képes befogadni. Alapfelszereltségként utasülés-háttámlával rendelkezik.

Ez a Honda egykulcsos rendszerrel felszerelt hátsó doboz az Africa Twin kulcsával nyitható és zárható.

Közvetlenül felszerelhető az Africa Twinre az alapfelszereltségként rendelkezésre álló hátsó doboz tartónak és a szettben megtalálható alaptartónak köszönhetően.

Maximum terhelhetőség: 6 kg.



ALUMÍNIUM OLDALDOBOZ SZETT



08ESY-MKS-PNALU

A szett 2 db, erős és könnyű alumíniumból készült oldaldobozból áll. A jobb oldali kapacitása 33, a bal oldali pedig 37 liter.

A készlet tartalmaz egy alumínium távtartót és két Honda egykulcsos rendszer szettet is.

Az egyes oldaldobozok maximális terhelhetősége: 10 kg.



MŰANYAG HÁTSÓ DOBOZ – 58 l



08ESY-MLN-TB58

58 literes, nagyméretű hátsó doboz, amely két zárt sisakot és sok minden mást is képes befogadni, és egy kizárólag az Africa Twin modellekhez tervezett, új matrica díszíti. Egy speciális zárnak köszönhetően a fedél a kulcs használata nélkül zárható.

Maximum terhelhetőség: 6 kg.

Méretetek mm-ben (H x Sz x M): 440 x 590 x 370.

A készlet a következőket tartalmazza:

- 58 literes hátsó doboz díszcsíkkal (08L70-MLN-E00ZA)
- Műanyag hátsó doboz tartó (08L78-MKS-E00)
- Háttámla az 58 literes hátsó dobozhoz (08L79-MKS-E00)



MŰANYAG OLDALDOBOZ SZETT



08L71-MLN-E00ZA

Oldaldoboz szett, melyet kizárólag az Africa Twin modellekhez tervezett, új matrica díszíti. A felszereléshez nincs szükség távtartóra. Ez a 2 oldaldobozt tartalmazó szett, a rendkívül strapabíró héjnak köszönhetően, kifejezetten alkalmas a kalandtúrákhoz. A jobb oldali 30, a bal oldali pedig 40 literes (egy zárt sisak befogadására képes) tárolókapacitással, valamint Honda egykulcsos rendszerrel rendelkezik.

Az egyes oldaldobozok max. kapacitása: 6 kg.



EASY HÁTSÓ DOBOZ SZETT – 38 L



08ESY-MKS-LG35

38 literes hátsó doboz, amely egy sisak tárolására alkalmas. A Honda egykulcsos rendszerrel a hátsó doboz a motorkerékpár kulcsával nyitható és zárható. A szett tartalmazza az alaptartót, a kulcsrendszert és a háttámlát.

Maximum terhelhetőség: 10 kg.



BELSŐ TÁSKA A MŰANYAG DOBOZHÓZ



08L81-MKS-E00

Kifejezetten az 58 l-es műanyag hátsó dobozhoz tervezett belső táska. Mivel vízálló és hevederekkel is rendelkezik, közvetlenül a motorkerékpárra is rögzíthető, a vállpántoknak köszönhetően pedig bárhova magával viheti.

08L83-MKS-E00

Belső táska szett, kifejezetten a jobb, ill. bal oldali oldaldobozokhoz tervezve. A műszaki adatai megegyeznek a műanyag hátsó doboz belső táskáéval.

A teljes oldaldoboz szetthez két darabra van szükség.



BELSŐ TÁSKA AZ ALUMÍNIUM DOBOZHÓZ



08L82-MKS-E00

Kifejezetten az alumínium hátsó dobozhoz tervezett belső táska. Mivel vízálló és hevederekkel is rendelkezik, közvetlenül a motorkerékpárra is rögzíthető, a vállpántoknak köszönhetően pedig bárhova magával viheti.

08L84-MKS-E00

2 darabos belső táska szett, kifejezetten a jobb és bal oldali alumínium oldaldobozokhoz tervezve. A műszaki adatai megegyeznek a hátsó doboz belső táskáéval.

POGGYÁSZ



BELSŐ TÁSKA A 38 LITERES HÁTSÓ DOBOZHÓZ

08L75-MJP-G51

Fekete nylon táská ezüstsínű hímzett Honda szárny logóval a tetején és piros cipzárral. Állítható vállpánttal és fogantyúval rendelkezik.



TANKTÁSKA – 4,5 L

08L85-MKS-E00

Átlátszó zsebének köszönhetően ez a vízálló tanktáska a tökéletes megoldás okostelefonja tárolására vagy a motorkerékpár USB-csatlakozójához való csatlakoztatásra (az okostelefon specifikációtól függően/a szett nem tartalmazza a csatlakozókat). A tanktáska stabilan rögzíthető a motorkerékpárhoz a gyorszárnak és egy mágnesnek köszönhetően.

- Kapacitás: 4,5 liter
- Maximum terhelhetőség: 1,5 kg.



TANKTÁSKA – 3 L

08L89-MKS-E00

Ez a könnyű és kompakt tanktáska szintén rendelkezik egy átlátszó zsebbel és ideális a kisebb személyes tárgyak tárolására. Egyáltalán nem akadályozza a vezetőt a kormányzásban, a gyorszárnak és egy mágnesnek köszönhetően pedig stabilan rögzíthető a motorkerékpárra. Eső elleni védőhuzattal.

Úrtartalom: 3 l.

Maximum terhelhetőség: 1,5 kg.



KOMFORT



LED KÖDFÉNYSZÓRÓK

08ESY-MLN-FLTAS

Ez a 2 plusz LED fényszóró jobb látási viszonyokat biztosít, és Ön is könnyebben észrevehető a közlekedés többi résztvevője számára. A LED ködfényszórók erős fehér fényükkel növelik a látási viszonyokat a rossz időjárási körülmények esetén, energiafogyasztásuk pedig alacsony (11 W). A kormánykapcsolóról működtethetők, állapotuk pedig a TFT-képernyőn látható.

A szett a következőket tartalmazza:

- LED ködfényszóró vezetékészlet (08V70-MLN-E00)
- LED ködfényszórók (08V73-MKS-E00)

Megjegyzés: Az oldalsó bukócső és a motorvédő bukócső felszerelő készlet a felszereléshez szükséges, de a készlet nem tartalmazza.

28



ALACSONYABB ÜLÉS

08R73-MKS-E00ZA / 08R73-MKS-E00ZB / 08R73-MKS-E00ZC

Ez az ülés 25 mm-rel alacsonyabb üléspozíciót nyújt (a teljes ülés magasság 2 helyzetbe állítható: 795 vagy 815 mm-re az L4 változat és 825 vagy 845 mm-re az L1 és L3 változat esetén).

3 színben kapható:

- 08R73-MKS-E00ZA – Paulista Red
- 08R73-MKS-E00ZB – Grand Blue
- 08R73-MKS-E00ZC – Black



KOMFORT UTASLÁBTARTÓK

08R71-MJP-G50

Opcionális, alumínium utaslábtartók vastagabb gumi-felülettel. Szélesebbek mint a standard lábtartók, ezzel növelik a komfortot és csökkentik a vibrációt.





DIZÁJN



KÖZÉPÁLLVÁNY

08M70-MLN-EQ0

A középállvány sokféle felületen biztosítja a biztonságos parkolást és segít a karbantartásban. Kifejezetten az Africa Twin Adventure Sports-hoz.



KERÉKMATRICA SZETT

08F70-MLN-EQ0ZA / 08F70-MLN-ES0ZA

A kerékmaticák kihangsúlyozzák a motorkerékpár formanyelvét, miközben óvják is a keréktárcsákat. Teszik mindezt az Africa Twin színeiben. Mindegyik szett egy-egy kerékoldalhoz elegendő, 2 darabból áll.

2 színben kapható:

- 08F70-MLN-EQ0ZA – Black & Gold
- 08F70-MLN-ES0ZA – Trikolór

TELJESÍTMÉNY ÉS DIZÁJN



RALLY PEDÁLSZETT

08R79-MKS-E00

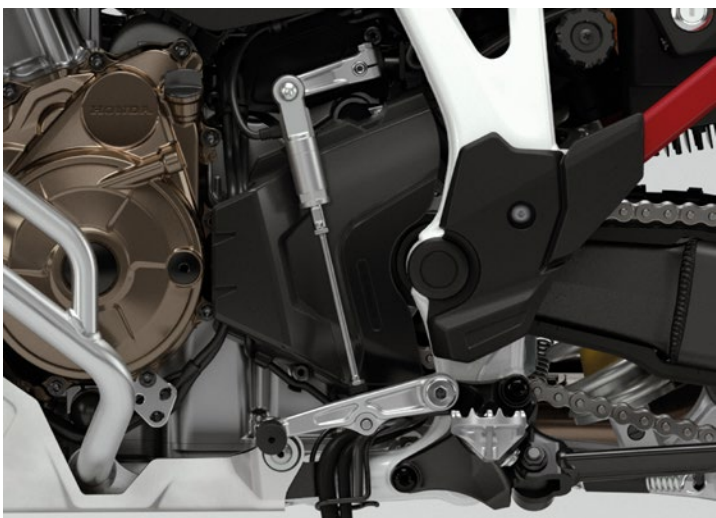
Agresszív, túske alakjukkal és a gyári pedáloknál 57%-kal nagyobb felületükkel ezek a ralipedálok jelentősen javítják a stabilitást és a motor feletti uralom megőrzését offroad motorozáskor, egyúttal csökkentik a csizma lecsúszásának kockázatát a pedálról.



DCT LÁBVÁLTÓ

08U70-MKS-E50

Ez a készlet hagyományos, 1 fokozat le – 5 fokozat fel váltási mintájú sebességváltást tesz lehetővé egy bal oldali lábváltó segítségével. A kormánykar váltókapcsolóival összhangban működik, így a vezető dönt, hogy éppen melyiket használja. (Csak a DCT-modellekhez)



GYORSVÁLTÓ

08U70-MLG-E00

Ez a gyorsváltó zökkenőmentes és azonnali felfelé és visszaváltásokat tesz lehetővé, a kuplung működtetése nélkül, ezáltal kevésbé fárasztó a vezető számára egy hosszú utazás, és sportosabb vezetési élményt is nyújt. Az automatikus fojtószelep-nyitás (auto-blip) funkció garantálja az egyenletes visszaváltásokat. (Csak kézi kapcsolású sebességváltókhoz.)



HONDA SPECIFIKUS KIEGÉSZÍTŐ

SC-PROJECT ADVENTURE-R KIPUFOGÓ

0R24M-REX-014

A könnyedén felszerelhető Africa Twin SC-Project ADVENTURE-R kipufogódob az Africa Twin sportos tulajdonságait hivatott kiemelni a motorhang és teljesítmény kihangsúlyozásával.

- Kisebb súly: -1,8 kg a standard kipufogóhoz képest
- Teljesítménynövelés: +2,2 LE 4500 1/min-nél
- Nagyobb forgatónyomaték: +3,9 Nm 4500 1/min-nél
- Megfelel az EURO5+ szabályozásnak és utcai forgalomhoz engedélyezett.

Megjegyzés: 2024/2025 modellekhez elérhető.



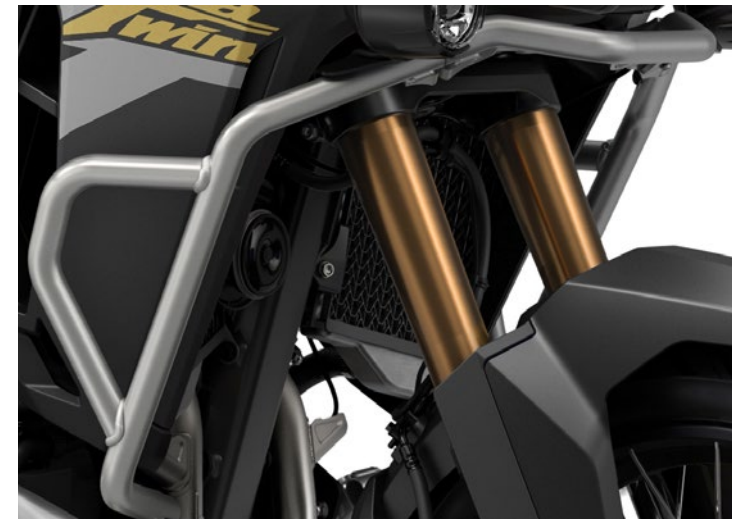
VÉDELEM



MOTORVÉDŐ BUKÓCSŐ FELSZERELŐ KÉSZLETTEL

08ESY-MKS-ENG

A motorvédő bukócső javítja a motor és a motorkerékpár alsó részeinek védelmét. Elektrosztatikus festéssel bevont rozsdamentes acélból készült, ezáltal ellenáll a korróziónak és könnyen tisztán tartható. (Felszerelő készlettel együtt)



OLDALSÓ BUKÓCSŐ SZETT

08P70-MLN-EQ0

A rozsdamentes acélból készült oldalsó bukócsövet elektropolírozással felületkezelték, ezáltal ellenálló a rozsdásodással szemben és a kosz könnyen eltávolítható. Felszerelése esetén kisebb az esély az idomok és a motor sérülésére bukás esetén, egyúttal még jobban kihangsúlyozza a kemény túrajelleget. Csak az Adventure modellváltozatnál elérhető.



OLDALSÓ TANKVÉDŐK

08F71-MLN-EQ0ZA / 08R75-MKS-E20

Ezek az oldalsó tankvédők, melyeket kifejezetten úgy terveztek, hogy illeszkedjenek a tank formájához, segítenek megóvni a tank fényezését a kidörzsölődéssel szemben, egyúttal javítják a vezető térdének tapadását offroadozáskor és túramotorozáskor is.

2 változatban kapható:

- 08R75-MKS-E20 – Fekete
- 08F71-MLN-EQ0ZA – Átlátszó



HŰTŐRÁCSOK

08F71-MKS-E00

Rozsdamentes acélból készültek, CRF logó díszíti őket, és még jobban kihangsúlyozzák az Africa Twin strapabíró imázsát. Az eredeti hálós minta kombinálja a hűtőkapacitást és a hűtőrácsok kőfelverődések elleni védelmét.

TRANSALP



KIEGÉSZÍTŐK

XL750 TRANSALP



AZ EREDETI TRANSALP

Az 1986-ban, 583 köbcentis V-Twin motorral bevezetett eredeti Transalp mára legendának számít, és időtálló dizájnját, valamint kiváló minőségét bizonyítja, hogy a mai napig sok példánya rója Európa útjait.

A túramotorozás egy legendája most újjászületett, hiszen pontosan ilyenek építettük az XL750 Transalpot.



TRANSALP



KIEG

Motorvédő

Védőlemez

Kézvédő sz

Kerékmatri

Rally lábtar

Gyorsváltó

Oldaldoboz

Oldaldoboz

12 V csatlak

Egykulcsos

(hullámkulc

Középállvár

Magas szél

50 l-es háts

50 literes M

Hátsó dobo

Hűtőrács

Oldalsó bu

Ködfényszó

Komfort uta

Szélvédő-lé

Markolatfűt

Védőburkol

Komfortülé

Gyorskötöz

Tanktáska -

Oldaldoboz

Oldaldoboz

25 literes há

Hátsó dobo

Hátsó dobo

Hátsó dobo

Felső táska

Oldalsó tan

Biztonsági

Oldaltáska

Alacsony ü

Riasztórenc



GÉSZÍTŐ CSOMAGOK

Nem tud dönteni? Kombinálja a csomagokat és hozza létre a sajátját!

Az összes csomag kompatibilis és kombinálható.

| | RALLY CSOMAG 08HME-MLC-RBT/ 08HME-MLC-RWT | E-CLUTCH RALLY CSOMAG 08HME-MLC-RBTE/ 08HME-MLC-RWTE | TOURING CSOMAG 08HME-MLC-TRT | URBAN CSOMAG 08HME-MLC-URT/ 08HME-MLC-URTR | ADVENTURE CSOMAG 08HME-MLC-ADT | COMFORT CSOMAG 08HME-MLC-CMT |
|--------------------------------------|---|--|---------------------------------|--|-----------------------------------|---------------------------------|
| ...bukócső és felszerelő készlet | • | • | | | * | |
| ...ett toldattal | • | • | | | | |
| ...ca szett | • | • | | | | |
| ...tó | • | • | | | | |
| ...t belső táska | | | • | | | |
| ...szett matricákkal és távtartókkal | | | • | | | |
| ...kozó | | | • | | | |
| ...rendszer belső zárhenger (s) | | | •x2 | • | | |
| ...ny | | | | • | | |
| ...védő | | | | • | | |
| ...só doboz alaptartó | | | | • | | |
| ...manual hátsó doboz matricákkal | | | | • | | |
| ...oz párna | | | | • | | |
| ...kócső szett | | | | | • | |
| ...ró és vezetékkészlet | | | | | • | |
| ...aslábtartók | | | | | | • |
| ...gterelő | | | | | | • |
| ...és és felszerelő készlet | | | | | | • |
| ...at-légterelő | | | | | | • |
| ...s | | | | | | • |
| ...ő | | | | | | • |
| ...- 3 l | | | | | | • |
| ...szett | | | | | | |
| ...t panel (jobb/bal) | | | | | | |
| ...átsó doboz belső táska | | | | | | |
| ...oz panel (Alu) | | | | | | |
| ...oz – 50 l | | | | | | |
| ...oz belső táska | | | | | | |
| ...rögzőkészlet | | | | | | |
| ...kmatrica szett | | | | | | |
| ...hangjelző | | | | | | |
| ...és rögzítőkészlet | | | | | | |
| ...és – Fekete | | | | | | |
| ...dszer és vezetékkészlet | | | | | | |



VÉDELEM



MOTORVÉDŐ BUKÓCSŐ



08P73-MLC-D00 / 08P73-MLC-D60

A motorvédő bukócső a motor vázát óvja bukás vagy ütközés esetén, de egyúttal a motorkerékpár túramegjelenését is még jobban kihangsúlyozza. Erre a kiegészítőre szükség van a védőlemez felszereléséhez a motorkerékpárra.

- Anyag: acél.
- Felületkezelés: általános bevonat.
- 08P73-MLC-D00 – Ezüst motorvédő bukócső
- 08P73-MLC-D60 – Fekete motorvédő bukócső

A motorvédő bukócső felszereléséhez szükség van a motorvédő bukócső felszerelő készletre (08P74-MLC-D00; külön kapható).

Megjegyzés: A motorvédő bukócső nem kompatibilis az E-Clutch modellváltozat alap védőlemezével.



KÉZVÉDŐ SZETT TOLDATTAL



08ESY-MLC-KNGZB / 08ESY-MLC-KNGZC

A kézvédők azáltal javítják a menetkomfortot, hogy óvják a motoros kezeit a zord időjárásal és széllel szemben. (A szett része a toldat is)

A következő színekben kapható:

- 08ESY-MLC-KNGZB fehér kézvédőkhöz
- 08ESY-MLC-KNGZC fekete kézvédőkhöz

A szett a következőket tartalmazza:

- Kézvédő (08P77-MLC-D00)
- Kézvédő-toldat *NH-1* – Fekete (08P72-MKS-E00ZC) / *NH-196* – Fehér (08P72-MKS-E00ZB)



OLDALSÓ BUKÓCSŐ SZETT



08P72-MLC-D00/08P72-MLC-D60

Ezek az acél bukócsővek csökkentik a burkolatelemek és egyéb alkatrészek sérülését egy bukás esetén, miközben még hangsúlyosabbá válik a motorkerékpár túramegjelenése.

- Anyag: acél.
- Felületkezelés: fényezett.

A felszereléshez szükség van a felszerelőszettre (08P74-MLC-D00).

- 08P72-MLC-D00 Oldalsó bukócső – Fehér
- 08P72-MLC-D60 Oldalsó bukócső – Fekete



OLDALSÓ TANKMATRICA SZETT

08F01-MLC-D60ZD

Ezeket az oldalsó tankmatricákat a TRANSALP logó díszíti.

A speciális felületkezelésnek köszönhetően ellenállnak a karcolásoknak és kőfelverődéseknek, amikor a motorkerékpárral göröngyös úton vagy terepen közlekednek, ugyanakkor rugalmas anyaguk biztosítja, hogy könnyen fel lehessen helyezni őket a tankra.

- 08F01-MLC-D60ZD Oldalsó tankmatrica szett *NHA30M*



VÉDŐLEMEZ



08P71-MLC-D00

A védőlemez egy 2,5 mm vastag alumínium lemezt tartalmaz, amely kiváló szilárdsági és rozsdállóssági tulajdonságokkal rendelkezik. Úgy tervezték, hogy védje a motor körül és alatt található olyan alkatrészeket, mint az olajsűrő vagy a kipufogócsövek, a formája pedig tökéletesen illeszkedik a motorvédő bukócsőhöz, sokkal kompaktabb és masszívabb megjelenést biztosítva a motorkerékpárnak.

A védőlemez felszereléséhez szükség van a motorvédő bukócsőre (08P73-MLC-D00 és 08P73-MLC-D60) és a motorvédő bukócső felszerelő készletre (08P74-MLC-D00).

TELJESÍTMÉNY



RALLY PEDÁLSZETT



08R79-MKS-E00

Agresszív, tüske alakjukkal és a gyári pedáloknál 57%-kal nagyobb felületükkel ezek a ralipedálok jelentősen javítják a stabilitást és a motor feletti uralom megőrzését offroad motorozáskor, egyúttal csökkentik a csizma lecsúszásának kockázatát a pedálról.

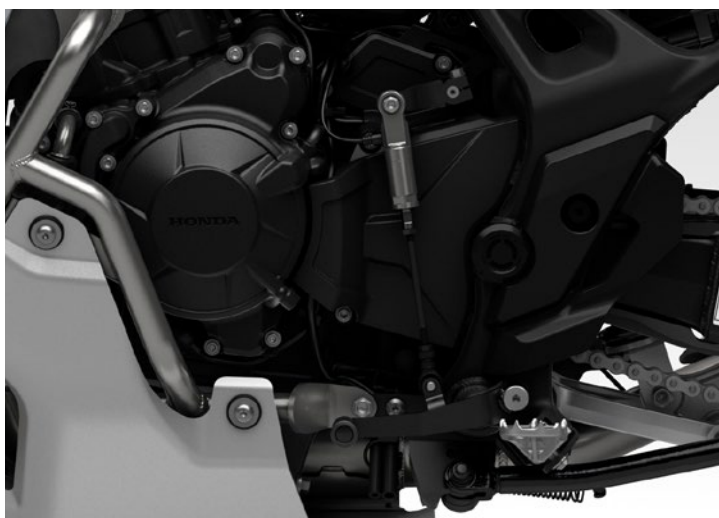


HŰTŐRÁCS



08F74-MLC-D00

A TRANSALP logóval díszített hűtőrács rozsdamentes acélból készült és eredeti hálós mintájú, mely kombinálja a hűtőképességet és a védőfunkciót. Ez csökkenti a hűtő szennyeződések általi sérülésének lehetőségét.



GYORSVÁLTÓ

08U70-MLC-D00

A gyorsváltó lehetőséget ad a kuplung használata nélküli fel- és visszaváltásra, automatikus fojtószelep-nyitás (auto-blip) funkciója garantálja az egyenletes és azonnali váltásokat, ezzel hozzájárul a stresszmentes élményekhez a sportos és hosszú motorozásoknál egyaránt.

A kapcsoló terhelése három szintre állítható be.



POGGYÁSZ



HÁTSÓ DOBOZ SZETT – 50 l

08ESY-MLC-TBT

Ez a műanyag hátsó doboz óriási, 50 l-es űrtartalmú, így akár két sisak is elfér benne. A Honda egykulcsos rendszernek köszönhetően pedig a gyújtáskulccsal nyitható és zárható.

Részletek

- Méretek: H: 470 mm × Sz: 600 mm × M: 340 mm.
- Maximum terhelhetőség: 6 kg.
- Szín: fekete.

A szett a következőket tartalmazza:

- 50 literes hátsó doboz díszcsíkkal (0R24M-TTC-034)
- Hátsó doboz háttámla FEKETE párnával (08R74-MLF-E00ZA)
- Egykulcsos rendszer belső zárhenger (08M70-MJE-D03)
- 50 literes hátsó doboz tartó (08L70-MLC-D00ZA)
- 25 literes hátsó doboz belső táska (08L77-MKT-D00)



HÁTSÓDOBOZ PÁRNA

08R74-MLF-E00ZA/08R74-MLF-E00ZB

Ezt a háttámlát úgy terveztük, hogy illeszkedjen az 50 l-es hátsó dobozhoz. Növeli az utas kényelmét és csökkenti a fáradtság érzését a hosszú utazások során. Javasolt a KOMFORT üléshez használni.

- 08R74-MLF-E00ZA *Fekete*
- 08R74-MLF-E00ZB *Piros*



OLDALDOBOZ SZETT

08ESY-MLC-PNT

A szett 2 db oldaldobozból áll, a jobb oldali kapacitása 26, a bal oldalié pedig 33 liter. A „Honda egykulcsos rendszerrel” az oldaldobozok a jármű kulcsával nyithatók és zárhatóak. Maximum terhelhetőség (egy-egy oldalon): 6 kg.

A szett a következőket tartalmazza:

- Oldaldobozok (R26,L33)
- Oldaldoboz belső táskák
- 2 db egykulcsos rendszer belső zárhenger
- Oldaldoboz távtartók
- 2 db egykulcsos rendszer belső zárhenger

25 LITERES BELSŐ TÁSKA A HÁTSÓ DOBOZHOZ



08L77-MKT-D00

Hátsó doboz belső táska, mely 25 l tárolókapacitást biztosít és vállhevederének köszönhetően könnyen hordható. Honda logóval.

HÁTSÓ DOBOZ BELSŐ TÁSKA

08L81-MKS-E00

Ez a strapabíró szövetből készült, vízálló belső táska 2 vállpánttal és fogantyúval rendelkezik. Ez a nagyméretű belső táska fényvisszaverő betétekkel és Honda logóval van ellátva, és közvetlenül a robogó hátsó dobozába helyezhető.

- Anyag: 250D tarpaulin PVC.
- Szín: fekete.
- Méretek mm-ben (H × Sz × M): 310 × 480 × 200.



TANKTÁSKA



08L89-MKS-E00

Ez a könnyű és kompakt tanktáska szintén rendelkezik egy átlátszó zsebbel és ideális a kisebb személyes tárgyak tárolására. Egyáltalán nem akadályozza a vezetőt a kormányzásban, a gyorszárnak és egy mágnesnek köszönhetően pedig stabilan rögzíthető a motorkerékpárra. Eső elleni védőhuzattal.

- Űrtartalom: 3 l.
- Maximum terhelhetőség: 1,5 kg.



FELSŐ TÁSKA SZETT



08ESY-MLC-TBS

Ez az XL750-Transalhoz tervezett táska praktikus tárolóhelyet nyújt a hosszú túrákra, kirándulásokra vagy a mindennapi ingázáshoz.

Gyorszáras rendszerének köszönhetően könnyen levehető.

- 100%-ban vízálló anyagból
- Űrtartalom: 20-26L
- Szín: fekete, piros kontrasztvarrással
- Vállpánttal, hogy könnyebb legyen cipelni, amikor nem a motorkerékpáron van.

A csomag tartalma:

- Bal oldaltáska (08L70-MLC-D31)
- Felső táska rögzítőkészlet (08L71-MLC-D31)



DIZÁJN ÉS KARBANTARTÁS



OLDALTÁSKA



08L70-MLC-D31/08L73-MLC-D31

A Transalphez tervezett oldaltáskák praktikus tároló megoldásokat nyújtanak a hosszú túrákra, kirándulásokra vagy a mindennapi ingázáshoz.

Gyorszáras rendszerének köszönhetően könnyen levehető.

- 100%-ban vízálló anyagból
- Kapacitás: 20-26L
- Szín: fekete, piros kontrasztvarrással
- Vállpánttal, hogy könnyebb legyen cipelni, amikor nem a motorkerékpáron van.
- 08L70-MLC-D31 BAL OLDALTÁSKA
- 08L73-MLC-D31 JOBB OLDALTÁSKA

Megjegyzés: Az oldaltáska felszereléséhez szükség van az oldaltáska rögzítőkészletre (08L72-MLC-D31), ami külön kapható



KÖZÉPÁLLVÁNY



08M70-MLC-D01

A középállvány sokféle felületen biztosítja a biztonságos parkolást és segít a karbantartásban vagy a hosszú távú tárolásban.



KERÉKMATRICA SZETT



08F71-MLC-D30ZA/08F71-MLC-D30ZB

A középállvány sokféle felületen biztosítja a biztonságos parkolást és segít a karbantartásban vagy a hosszú távú tárolásban.

A kerékmaticák kihangsúlyozzák a motorkerékpár formanyelvét, miközben óvják is a keréktárcsákat. Teszik mindezt a Transalp színeiben.

Megjegyzés: Mindegyik szett egy-egy kerékoldalhoz elegendő, 2 darabból áll.

Színek:

- Pearl Glare White *NHB53P*
- Darkness Black Metallic *NH463M*

KOMFORT



MARKOLATFŰTÉS SZETT



08ESY-MLC-GHS

Rendkívül vékony markolathűtés, mely a kezeknek a hideg által leginkább érintett területére fókuszál. Beépített szabályzókapcsolójával 5 különböző fűtési fokozatba állítható. Megnöveli a vezető kényelemérzetét. Kormányzárcapcsolóról működtethető, a TFT-monitor kijelzi a hőmérséklet aktuálisan beállított szintjét. Az akkumulátort pedig egy integrált áramkör védi a lemerüléstől. A gyújtás lekapcsolásakor beállított fűtési fokozatot megjegyzi a rendszer.



KÖDFÉNYSZÓRÓ SZETT



08ESY-MLC-FFS

Ez a 2 darab plusz LED fényszóró jobb látási viszonyokat biztosít rossz időjárási körülmények esetén is, és Ön is könnyebben észrevehető a közlekedés többi résztvevője számára.

A szett a következőket tartalmazza:

- Ködfényszóró (08V80-K3R-D00)
- Ködfényszóró vezetékkeszlet (08V70-MLC-D30)

A ködfényszóró felszereléséhez szükség van az oldalsó bukócsőre (08P72-MLC-D00), ami külön kapható.



KOMFORT UTASLÁBTARTÓK



08R71-MJP-G50

Az utas kényelmének fokozása érdekében a Deluxe alumínium és gumi lábtartók a standard lábtartóknál szélesebbek.



12 V CSATLAKOZÓ



08U71-MKK-D00

Működtesse vagy töltsse elektromos eszközeit ezzel a kényelmes 12 V-os csatlakozóval (2 A-es).



MAGAS SZÉLVÉDŐ



08R71-MLC-D30

A magas szélvédő kialakítását módosítottuk, hogy illeszkedjen az új fényszórókhöz. Szélterelő csatornákat adtunk hozzá és a motorkerékpár első dizájnban történt változásoknak megfelelően optimalizáltuk a vonalvezetését. Nagy sebességen hozzájárul a kiváló menetkomforthoz, hiszen csökkenti a motoros fejének az autópályákon tapasztalható rázkódását és a szélzajt.

- A bevonatolt felület karcálló.
- Anyag: kemény bevonatú polikarbonát.
- Szín: víztiszta.
- Honda logóval
- 75 mm-rel magasabb



FEKETE ALACSONY ÜLÉS

08R74-MLC-D00ZB

A standard ülésnél 20 mm-rel alacsonyabb ülésnek köszönhetően a vezető könnyebben eléri a talajt. A standard üléssel egyező színű és formájú.

- Anyag: PP PVC bőr / uretán hab / polipropilén (PP) alap.
- Szín: fekete.



***BLACK* KOMFORTÜLÉS**



08R70-MLC-D30ZA

A puhább kialakításnak köszönhetően ez az ülés még magasabb szintű kényelmet nyújt, ezzel is növelve a motorozási élményt.

A párna a standard üléséhez képest 20 mm-rel vastagabb.



VÉDŐBURKOLAT-LÉGTERELŐ



08R72-MLC-D00

A szél és időjárás elleni védelmet növeli a védőburkolat-légterelő, melyek azáltal javítja a menetkomfortot, hogy csökkenti a vezető karjai körül a légáramlást.

- Anyag: bevonatos polikarbonát.
- Felület: sötét füstszín



SZÉLVÉDŐ-LÉGTERELŐ

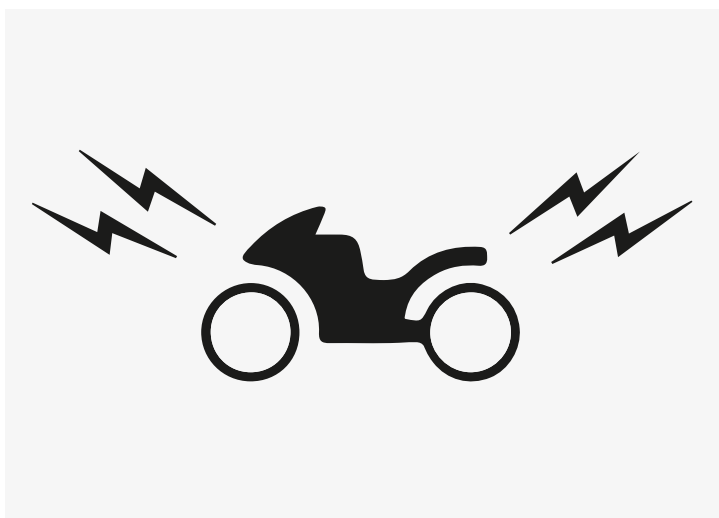


08R72-MLC-D30

A szél és időjárás elleni védelmet növeli ez a légterelő, mely a szélvédőre van rögzítve és azáltal javítja a menetkomfortot, hogy csökkenti a vezető mellkasa és vállai körül a légáramlást.

- Anyag: bevonatos polikarbonát.
- Felület: sötét füstszín

BIZTONSÁG



RIASZTÓ SZETT

08ESY-MLC-ALS

Ez a riasztórendszer, mely egy magasabb szintű lopásvédelmet nyújt, kifejezetten a robogó védelmére készült.



X-ADV



KIEGÉSZÍTŐK X-ADV



MINDENKINÉL SZÍVÓSABB!

A 2019-es Gibraltári versenyen Renato Zocchi a 2. osztályban győzelemre vezette X-ADV-jét. Mindezt ezen a Balti-tengertől az Atlanti-óceánig húzódó, 7000 km-es változatos terepeket magába foglaló ralin. A pilóta összetettben a 7. helyen végzett, megelőzve ezzel a kifejezetten a versenyre épített dirt bike-okat és túra motorkerékpárokat. Ugyan az X-ADV-n is végeztek módosításokat a versenyre, pl. megnövelték a kerekek függőleges mozgástományát, ill. megemelték a hasmagasságot, Zocchi megtartotta a lábtartólemezeket, és a DCT-vel szerelt motorkerékpárt murvás útfelület (Gravel) módban vezette.

Ez újabb bizonyítéka annak, hogy az X-ADV mindenkinél szívósabban dolgozik azon, hogy célba érjen.



X-ADV



KIEGÉSZÍTŐ CSOMAGOK

Nem tud dönteni? Kombinálja a csomagokat és
hozza létre a sajátját!

Az összes csomag kompatibilis és kombinálható.

| | ADVENTURE CSOMAG 08HME-MKW-ADS | COMFORT CSOMAG 08HME-MKW-CMS | COMFORT CSOMAG DCT 08HME-MKW-CMSD | TRAVEL CSOMAG 08HME-MKW-TRS | URBAN CSOMAG 08HME-MKW-URS1/ 08HME-MKW-URSR1 |
|--|--------------------------------------|------------------------------------|---|-----------------------------------|---|
| Oldalsó bukócső szett | • | | | | |
| Kézvédők | • | | | | |
| Ködfényszóró és vezetékészlet | • | | | | |
| Markolatragasztó | | • | • | | |
| Komfort utasülés | | • | • | | |
| Komfort vezetőülés | | • | • | | |
| Állítható szélvédő | | • | • | | |
| Markolatfűtés szett | | • | • | | |
| Lábfej légterelő szett | | • | • | | |
| Egykulcsos rendszer belső zárhenger (hullámkulcs) | | | | • x2 | • |
| Hátsó csomagtartó | | | | * | • |
| Oldaldoboz távtartók | | | | • | |
| Oldaldoboz belső táska | | | | • | |
| Oldaldoboz panel (jobb/bal) | | | | • | |
| Poggyászelváltó | | | | | • |
| Hátsó doboz – 50 l | | | | | • |
| 25 literes hátsó doboz belső táska | | | | | • |
| Oldaldoboz panel (jobb/bal) | | | | | • |
| Középállvány | | | | | • |
| USB-töltő | | | | | • |
| Hátsó doboz párna | | | | | • |
| Egykulcsos rendszer zár | | | | | |
| Riasztórendszer és vezetékészlet | | | | | |
| Biztonsági hangjelző | | | | | |
| Hátsó doboz háttámla | | | | | |
| Hátsó doboz – 38 l | | | | | |
| Hátsó doboz zár | | | | | |
| Oldaldoboz szett | | | | | |
| 38 literes hátsó doboz belső táska | | | | | |
| Hátsó doboz belső táska | | | | | |
| 50 l-es hátsó doboz gumi háttámla | | | | | |

(*) A felszereléshez szükséges,
de a készlet nem tartalmazza.



POGGYÁSZ



SMART HÁTSÓ DOBOZ – 50 l

08ESY-MKT-STB50

50 literes hátsó doboz SMART zárrendszerrel, melynek köszönhetően a doboz fedele anélkül nyitható, hogy a kulcsot kivenné a zsebéből. Két sisak tárolására is alkalmas. A beépített zárhenger lehetővé teszi, hogy a dobozt akkor is zárni tudja, amikor azt levette a tartóról. Az utas kényelme érdekében háttámlával. A hátsó tartó és az alumínium panel a szett részei.

- Maximum terhelhetőség: 6 kg.



38 LITERES HÁTSÓ DOBOZ EGYKULCSOS RENDSZERREL

08ESY-MKT-TB350K

38 literes hátsó doboz, amely egy sisak tárolására alkalmas. A készletben található Honda egykulcsos rendszerrel a hátsó doboz a gyújtáskulccsal nyitható és zárható. Maximum terhelhetőség: 6 kg.

A szett tartalmazza a hátsó dobozhoz az egykulcsos rendszer zárat és zárbetétet.

A hátsó csomagtartó, a háttámla és belső táska külön kapható.



OLDALDOBOZ SZETT TÁVTARTÓVAL

08ESY-MKT-PNS

A szett 2 db oldaldobozból áll, a jobb oldali kapacitása 26, a bal oldalié pedig 33 liter. A szettben található „Honda egykulcsos rendszerrel” az oldaldobozok a robogó kulcsával nyithatók és zárhatók.

- A hátsó tartó és az alumínium panelek külön kaphatók.
- Maximum terhelhetőség (egy-egy oldalon): 6 kg.



HÁTSÓ DOBOZ PÁRNA

08R74-MLF-E00ZA/08R74-MLF-E00ZB

Ezt a háttámlát úgy terveztük, hogy illeszkedjen az 50 l-es hátsó dobozhoz. Növeli az utas kényelmét és csökkenti a fáradtság érzését a hosszú utazások során.

A fekete színűt javasolt a standard üléshez használni. A piros színűt javasolt a KOMFORT üléshez használni.

- 08R74-MLF-E00ZA – Fekete
- 08R74-MLF-E00ZB – Piros



HÁTSÓ DOBOZ HÁTTÁMLA

08F00-MJP-G50

38 literes hátsó dobozhoz illő, poliuretán hab háttámla az utas kényelmének érdekében. Könnyen rögzíthető, felszereléséhez nem szükséges átfúrni a dobozt.

Megjegyzés: A 38 literes hátsó doboz külön kapható.

25 LITERES BELSŐ TÁSKA A HÁTSÓ DOBOZHÓZ

08L77-MKT-D00

Hátsó doboz belső táska, mely 25 l tárolókapacitást biztosít és vállhevederének köszönhetően könnyen hordható. Honda logóval.



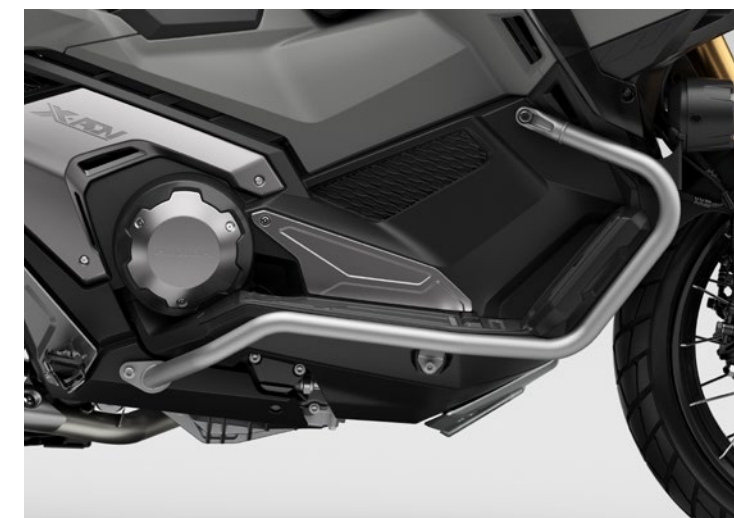
OLDALDOBOZ BELSŐ TÁSKA SZETT

08L78-MKT-D00

2 darabból álló belső táskák szett, a táskák formája illik az oldaldoboz új dizájnjához. Fekete színben kaphatók, diszkrét Honda felirattal. A táskák, a könnyebb hordozhatóság érdekében, vállpánttal rendelkeznek.



VÉDELEM ÉS TELJESÍTÉS



OLDALSÓ BUKÓCSŐ SZETT

08P70-MKH-D00

Ezüstsínű oldalsó bukócső készlet, mely óvja a motorkerékpár karosszériáját és biztosítja a ködfényszórók (külön kaphatók) rögzítését.



OLDALDOBOZ ALUMÍNIUM PANEL SZETT

08L80-MKT-D00

2 alumínium panelből álló szett, melyek kiegészítik az oldaldobozok dizájnját, és ezzel még inkább fel-dobják az utazást.

ALUMÍNIUM HÁTSÓ DOBOZ PANEL

08L83-MKT-D00

Alumínium panel az 50 literes hátsó dobozhoz, amely növeli a motorkerékpár kemény megjelenését és kiegészíti a doboz dizájnját (a hátsó doboz a készlet nem tartalmazza).

ALUMÍNIUM HÁTSÓ TARTÓ

08L74-MKT-D00ZC

Az alumínium hátsó tartó az összes kapható hátsó doboz felszereléséhez szükséges. Az utas még nagyobb kényelme érdekében fogantyúkkal rendelkezik.



POGGYÁSZELVÁLASZTÓ

08L71-MKT-D70

A moduláris rekeszekkel rendelkező és az ülés alatt tökéletesen illeszkedő poggyászelválasztót azért terveztük, hogy még praktikusabbá tegyük a robogót a mindennapos ingázás vagy egy utazás során.

- Anyag: poliészter (PVC).
- Szín: fekete, piros cipzárral.
- A hordfogantyúnak köszönhetően könnyen hordozható.
- Honda logóval.



KÖZÉPKONZOL TÁSKA

08L79-MKT-D00

Ez a 9 literes közép konzol táskája, amely ideális a mindennapi holmijai tárolására, tökéletesen illik a vezető térdei közötti helyre. A táskája elején egy hasznos nyílás található az okostelefon-kábelek elvezetéséhez. Eső elleni védőhuzattal.

- Maximum terhelhetőség: 2 kg.

MÉNY



VEZETŐ PEDÁLSZETT

08R72-MKT-D00

Üljön stabilabban az X-ADV-n terepmotorozás közben, és kölcsönözzön neki túramegijelenést ezekkel az alumínium lábtartókkal.



KÉZVÉDŐ-TOLDAT

08P72-MKS-E00ZB / 08P72-MKS-E00ZC

Ezeket a toldatokat a standard kézvédőkre lehet felszerelni, hogy még jobban óvják a vezető kezét a légáramlástól és a hideg levegőtől.

- 08P72-MKS-E00ZB (fehér)
- 08P72-MKS-E00ZC (fekete)



HONDA SPECIFIKUS KIEGÉSZÍTŐ

AKRAPOVIC KIPUFOGÓDOB

08R24M-SMU-027

A versenyeken bevált anyagok felhasználásával, szakszerűen tervezett és gyártott Akrapovic slip-on kipufogó (titán) kiváló minőségű titán külső hüvelyt, rozsdamentes acél belső szerkezetet és rozsdamentes acél összekötőcsövet tartalmaz. A pontot az i-re a kézzel készített szénszál végzáró sapka és hővédő pajzs teszi fel, lenyűgözően sportos megjelenést kölcsönözve, amely tökéletesen kiegészíti a robogó vonalait.

Megjegyzés: A szett egy speciális tömítést is tartalmaz az X-ADV-hez vagy a Forza 750-hez, kérjük, figyelmesen olvassa el az utasításokat.

KOMFORT



KÖDFÉNYSZÓRÓ SZETT VEZETÉKKÉSZLETTEL



08ESY-MKT-FLS

Ez a 2 plusz LED fényszóró jobb látási viszonyokat biztosít, és Ön is könnyebben észrevehető a közlekedés többi résztvevője számára.

A bal kormányzáron található kapcsolóval működtethető. A TFT-képernyőn világít egy visszajelző, amikor a fényszórók be vannak kapcsolva.

A (külön kapható) oldalsó bukócsövekre kell felszerelni.



LÁB LÉGTERELŐ SZETT



08R70-MKT-D70

A légtelítő szett, melyet az X-ADV logó díszít, azáltal javítja a komfortérzetet, hogy csökkenti a légáramlást a derék és a combok körül.



KOMFORTÜLÉS – FEKETE



08R71-MKT-D70ZA

Puhább és 10 mm-rel vastagabb: ez a vezetőülés még magasabb szintű kényelmet nyújt, ezzel is növelve a motorozási élményt.

- Anyag: PVC bőr / poliuretán (PU) / polipropilén (PP) alap.
- Piros, kontrasztos duplavarrás
- Megnövelt deréktámasz a vezető számára
- Honda logó
- Kéttónusú bőr fedőréteg

DIZÁJN ÉS BIZTONSÁG



PARKOLÓFÉK-KAR



08F70-MKT-D00

Ez az alumínium parkolófék-kar, amely ugyanolyan fekete, galvanizált bevonattal van ellátva mint a borítás, egy további kifinomult simítás a motorkerékpár cockpitjén.

PARKOLÓFÉK-KAR BORÍTÁS



08F72-MKT-D00

Fekete, galvanizált bevonattal van ellátva és Honda logó díszíti ezt az alumínium parkolófék-kar borítást, mely a motorkerékpár megjelenését még exkluzívabbá és stílusosabbá teszi, így a motorkerékpár még esztétikusabb lesz.



ALUMÍNIUM KORMÁNYSZÁR-TARTÓ



08F71-MKT-D00

Alumínium kormányoszár-tartó X-ADV logóval, amellyel megerősítheti az X-ADV prémium jellegét. Alumíniumból készült, eloxált fekete bevonattal.



MARKOLATFŰTÉS SZETT

08T70-MKT-D70

A rendkívül vékony fűtött markolatok, melyek 5 fokozatban, a kormányoszár kapcsolóival állíthatók, a maximális kényelem érdekében felmelegítik a vezető kezét. A beállított fűtési fokozatot, mely a TFT-kijelzőn látható, a gyújtás kikapcsolásakor a rendszer megjegyzi, és egy beépített áramkör megakadályozza, hogy az akkumulátort lemerítse. Áramfogyasztás: 32 W.



HONDA SPECIFIKUS KIEGÉSZÍTŐ

UTASHÁTTÁMLA

0R24M-MSE-009

Ez a csúcsmínőségű háttámla úgy javítja az utas kényelmét, hogy közben nem rontja a modell sportos megjelenését. A saját rögzítőkeretével kerül felszerelésre, ami még jobban aláhúzza az X-ADV masszív dizájnját.

Nem kompatibilis a hátsó dobozzal és a hátsó tartóval.



KIEGÉSZÍTŐ CSATLAKOZÓ

08U70-MKT-D70

Ez a praktikus 12 voltos csatlakozóaljzat lehetővé teszi, hogy elektronikus készülékeit a motorkerékpáron töltsd (2 A áramerősséget biztosít).



OLDALSÓ BORÍTÁS SZETT

08F75-MKT-D00

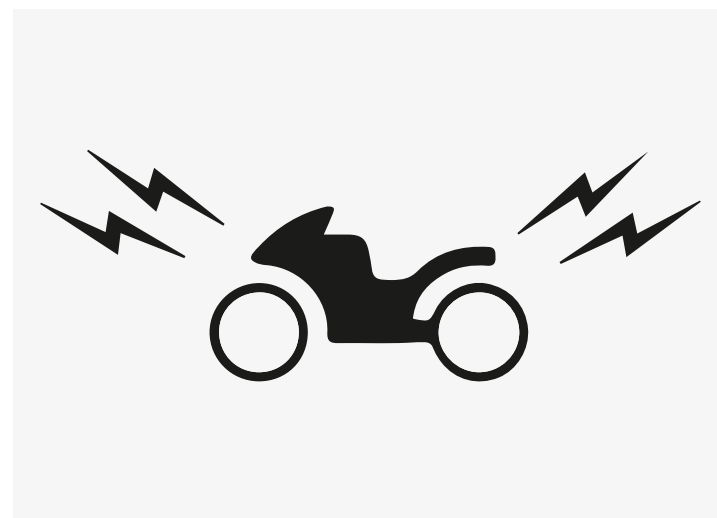
Rozsdamentes acél burkolatok, amelyek védik a karosszériaelemeket a sérülésektől és karcoktól, teszik mindezt úgy, hogy emelik vele az X-ADV prémium megjelenését.



LÁBTARTÓ PANELEK

08F70-MKH-D00

Rozsdamentes acélból készültek és csúszásmentes betétekkel, valamint X-ADV logóval vannak ellátva; ezek a lábtartó panelek divatos pluszt nyújtanak az X-ADV-nek.



RIASZTÓ SZETT

08ESY-MKT-ALS

Ez a riasztórendszer, mely egy magasabb szintű lopásvédelmet nyújt, kifejezetten a robogó védelmére készült.



NC750X

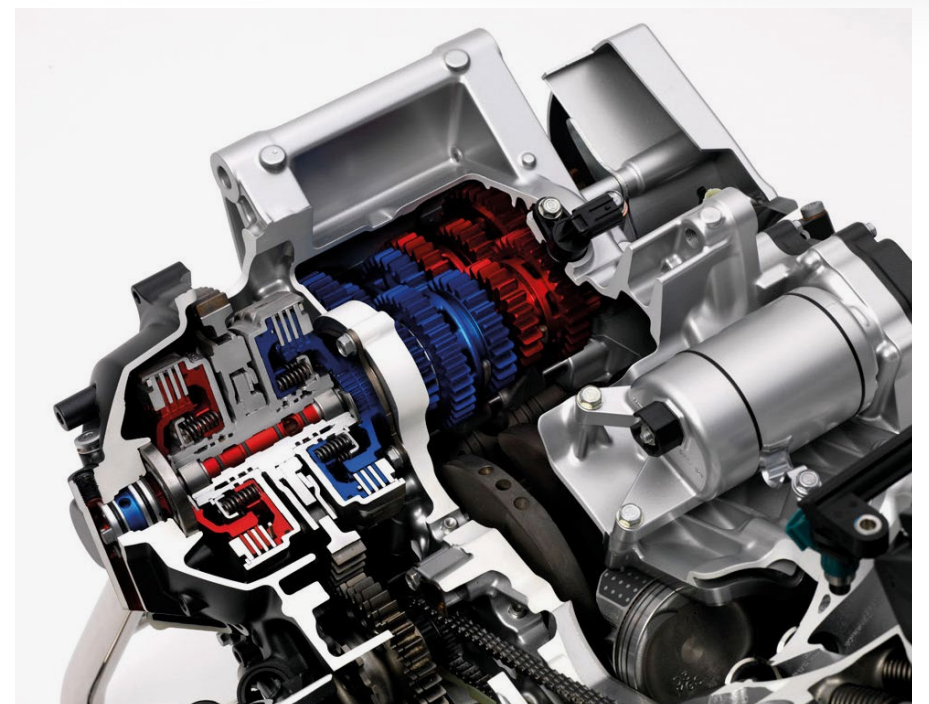


KIEGÉSZÍTŐK NC750X



VALÓBAN SZÜKSÉGE VAN A BAL OLDALI KARRA, HOGY ÉLVEZZE A MOTOROZÁST?

A Duplakuplungos sebességváltó 2010-ben, a Honda VFR 1200-zal debütált a motorkerékpárok világában. Jelenleg már a 3. generációnál tart, és a méretét annyira lecsökkentették, hogy közepes lökettérfogatú motoroknál is alkalmazható legyen. A DCT teljesen különbözik a legtöbb robogóban alkalmazott hajtósíjjas sebességváltótól: felépítését tekintve egy hagyományos 6 fokozatú sebességváltó, mégis, a sebességváltás elektronikusan vezérelt. Élvezze a hagyományos sebességváltó nyújtotta szabadságot, és az automata nyújtotta kényelmet!



NC750X



KIEGÉSZÍTŐ CSOMAGOK

| | ADVENTURE CSOMAG | COMFORT CSOMAG | COMFORT CSOMAG DCT | TRAVEL CSOMAG | URBAN CSOMAG |
|--|---------------------|-------------------|-----------------------|------------------|------------------------------------|
| | 08HME-MKW-ADS | 08HME-MKW-CMS | 08HME-MKW-CMSD | 08HME-MKW-TRS | 08HME-MKW-URS1/ 08HME-MKW-URSR1 |
| Oldalsó bukócső szett | • | | | | |
| Kézvédők | • | | | | |
| Ködfényszóró és vezetékészlet | • | | | | |
| Markolatragasztó | | • | • | | |
| Komfort utasülés | | • | • | | |
| Komfort vezetőülés | | • | • | | |
| Állítható szélvédő | | • | • | | |
| Markolatfűtés szett | | • | • | | |
| Lábfej légtelítő szett | | • | | | |
| Lábfej légtelítő szett | | | • | | |
| Egykulcsos rendszer belső zárhenger (hullámkulcs) | | | | • x2 | • |
| Hátsó csomagtartó | | | | * | • |
| Oldaldoboz távtartók | | | | • | |
| Oldaldoboz belső táska | | | | • | |
| Oldaldoboz panel (jobb/bal) | | | | • | |
| Poggyászszelválasztó | | | | | • |
| Hátsó doboz – 50 l | | | | | • |
| 25 literes hátsó doboz belső táska | | | | | • |
| Oldaldoboz panel (jobb/bal) | | | | | • |
| Középállvány | | | | | • |
| USB-töltő | | | | | • |
| Hátsó doboz párna | | | | | • |
| Egykulcsos rendszer zár | | | | | |
| Riasztórendszer és vezetékészlet | | | | | |
| Biztonsági hangjelző | | | | | |
| Hátsó doboz háttámla | | | | | |
| Hátsó doboz – 38 l | | | | | |
| Hátsó doboz zár | | | | | |
| Oldaldoboz szett | | | | | |
| 38 literes hátsó doboz belső táska | | | | | |
| Hátsó doboz belső táska | | | | | |
| 50 l-es hátsó doboz gumi háttámla | | | | | |

(*) A felszereléshez szükséges,
de a készlet nem tartalmazza.



POGGYÁSZ



HÁTSÓ DOBOZ – 50 l

08L73-MKT-D00

Ebben az 50 l-es hátsó dobozban két sisak is elfér. A beépített kulcszárnak köszönhetően a hátsó doboz akkor is zárható, amikor nem a hátsó tartón van rögzítve. A hátsó tartóval és a hátsó doboz gumipárnával (külön kapható) együtt szerelendő fel.

- Méretek: H: 470 mm × Sz: 600 mm × M: 340 mm.
- Maximum terhelhetőség: 6 kg.
- Szín: fekete.

Megjegyzés: A szett nem tartalmazza a hátsó tartót, a hátsó doboz gumipárnát és az egykulcsos rendszer belső zárhengert (hullámkulcs).



OLDALDOBOZ ÉS TÁVTARTÓ SZETT

08ESY-MKW-PNS

Az oldaldobozokat úgy terveztük, hogy egyaránt legyenek praktikusak és strapabírók, illetve bőséges tárolóhelyet biztosítsanak a hosszú utazásokhoz vagy a mindennapi ingázáshoz. Egy új, csatos szíj biztonságosan rögzíti a csomagokat a fedél kinyitásakor, és segít a fedél megfelelő becsukásában. A felszereléshez szükséges hátsó tartó külön kapható.

Egy teljes értékű sisak fér el benne.

- Úrtartalom: 36 liter a jobb és 37 liter a bal oldalon.
- Méretek: 430X460x285 (mm).
- Anyag: üvegszállal megerősített PP műgyanta.
- Szín: fekete.
- Maximum terhelhetőség: 6,0 kg × jobb/bal



ALUMÍNIUM HÁTSÓ DOBOZ PANEL

08L83-MKT-D00

Alumínium panel az 50 literes hátsó dobozhoz, amely növeli a motorkerékpár kemény megjelenését és kiegészíti a doboz dizájnját (a hátsó doboz a készlet nem tartalmazza).



BAL/JOBB OLDALDOBOZ PANEL (ALU)

08L80-MKT-D00

2 alumínium panelből álló szett, melyek kiegészítik az oldaldobozok dizájnját, és ezzel még inkább feldobják az utazást.

- Anyag: alumínium.
- Honda logókkal
- Bal és jobb oldali szett



HÁTSÓ TARTÓ

08L70-MKW-D00ZB

A hátsó tartóra azért van szükség, hogy a kifejezetten az NC750X-hez tervezett Honda Eredeti poggyászoikat fel lehessen szerelni. Az utaskényelem és a motorkerékpár könnyebb kezelése érdekében 2 integrált fogantyúval rendelkezik.

Maximum terhelhetőség: 10 kg.





38 LITERES HÁTSÓ DOBOZ EGYKULCSOS RENDSZERREL



08ESY-MKT-TB350K

38 literes hátsó doboz, amely egy sisak tárolására alkalmas. A készletben található Honda egykulcsos rendszerrel a hátsó doboz a gyújtáskulccsal nyitható és zárható. Felszereléséhez a hátsó tartóra szükség van. A szett a hátsó tartót nem tartalmazza. Maximum terhelhetőség: 6 kg.

Megjegyzés: A szett a hátsó tartót nem tartalmazza.

38 LITERES HÁTSÓ DOBOZ HÁTTÁMLA

08F00-MJP-G50

38 literes hátsó dobozhoz illő, poliuretán hab háttámla az utas kényelmének érdekében. Könnyen rögzíthető, felszereléséhez nem szükséges átfúrni a dobozt.

Megjegyzés: A 38 literes hátsó doboz külön kapható.



HÁTSÓ DOBOZ BELSŐ TÁSKA (25 L)

08L77-MKT-D00

Hátsó doboz belső táskája, mely 25 l tárolókapacitást biztosít és vállhevederének köszönhetően könnyen hordható. Honda logóval.

- Anyag: poliészter (PVC).
- Szín: fekete.



BELSŐ TÁSKA A 38 LITERES HÁTSÓ DOBOZHoz



08L75-MJP-G51

Ennek a hátsó doboz belső táskának a tervezésekor a vezető kényelmét tartottuk szem előtt. Állítható vállpánttal rendelkezik, hogy a vezető könnyedén magával vihesse. Ezüst színű, hímzett szárnyas Honda logó díszíti a tetejét; a díszítést piros cipzárok egészítik ki.

- Anyag: poliészter (PVC).
- Szín: fekete.
- 15-ről 25 literesre nyitható.



OLDALDOBOZ BELSŐ TÁSKA SZETT



08L78-MKT-D00

2 darabból álló belső táskák szettje, a táskák formája illik az új oldaldoboz dizájnhoz. Fekete színben kaphatók, diszkrét Honda felirattal. A táskák, a könnyebb hordozhatóság érdekében, vállpánttal rendelkeznek.



POGGYÁSZELVÁLASZTÓ



08L72-MKW-D70

Praktikus kiegészítő, melynek segítségével a motoros rendszerezheti a rendelkezésre álló tárolóhelyet. Ez az elválasztó biztosítja, hogy poggyásza rendezett maradjon és megakadályozza, hogy a csomag darabjai elmozduljanak utazás közben, ezáltal gyorsabban megtalálhatja, amit keres.

- Narancsszínű bélésel és hálós zsebekkel
- Belső tépőzáras elválasztók, melyek elhelyezése a vezető igényeinek megfelelően konfigurálható
- Anyag: poliészter (kívül)/kötött (belül).
- Szín: fekete (kívül)/narancsszínű (belül).
- 380 x 250 x 165 (mm)
- Űrtartalom: 3 l.

HÁTSÓ DOBOZ PÁRNA



08R74-MLF-E00ZA/08R74-MLF-E00ZB

Ezt a háttámlát úgy terveztük, hogy illeszkedjen az 50 l-es hátsó dobozhoz. Növeli az utas kényelmét és csökkenti a fáradtság érzését a hosszú utazások során.

- 08R74-MLF-E00ZA – Fekete varrással; javasolt a standard üléshez használni.
- 08R74-MLF-E00ZB – Piros varrással; javasolt a komfort üléshez használni.

50 L-ES HÁTSÓ DOBOZ GUMI HÁTTÁMLA



08L85-MKT-D00

50 literes hátsó dobozhoz illő háttámla az utas kényelmének érdekében. Könnyen rögzíthető, felszereléséhez nem szükséges átfúrni a dobozt. A hátsó doboz külön kapható.

KÉNYELEM ÉS BIZTONSÁG



ÁLLÍTHATÓ SZÉLVÉDŐ



08R74-MKW-D70

Funkcionális és sokoldalú kiegészítő, amelyet azért terveztek, hogy a menetszél csökkentésével növelje a vezető kényelmét és javítsa a jármű aerodinamikáját. Lehetővé teszi, hogy a vezető a motorozási körülményeknek, a személyes preferenciáinak és a magasságának megfelelően állítsa be a menetszél elleni védelmet.

- 24,6 mm-rel szélesebb és 72 mm-rel magasabb mint a standard szélvédő
- A magasság beállítási tartománya 60,5 mm, 5 különböző pozícióban
- A szélvédő beállítása manuálisan, két kézzel történik, ezért a beállításkor a motorkerékpárnak álló helyzetben kell lennie



MARKOLATFŰTÉS SZETT



08T70-MKW-D70

Ezek a fűtött markolatok 360° fokban, a markolat teljes felületén biztosítják a vezető kezének hatékony melegítését hideg időben. Több fokozatban állítható, a fűtés a kívánt helyre irányítható és finoman beleolvad a robogó dizájnjába.

- A hőmérséklet 5 fokozatban állítható
- Könnyen átfogható, mivel ugyanolyan vastag mint a standard markolat
- A beépített feszültség-felügyelet megakadályozza az akkumulátor lemerítését
- Memóriefunkcióval



KÖDLÁMPA SZETT



08ESY-MKW-FLS

Ez a 2 darab plusz LED fényszóró jobb látási viszonyokat biztosít rossz időjárási körülmények esetén is, és Ön is könnyebben észrevehető a közlekedés többi résztvevője számára.

Megjegyzés: Felszereléséhez szükség van az oldalsó bukócső szettre (08P70-MKW-D00) (külön kapható).



LÁBFEJ LÉGTERELŐ SZETT – DCT

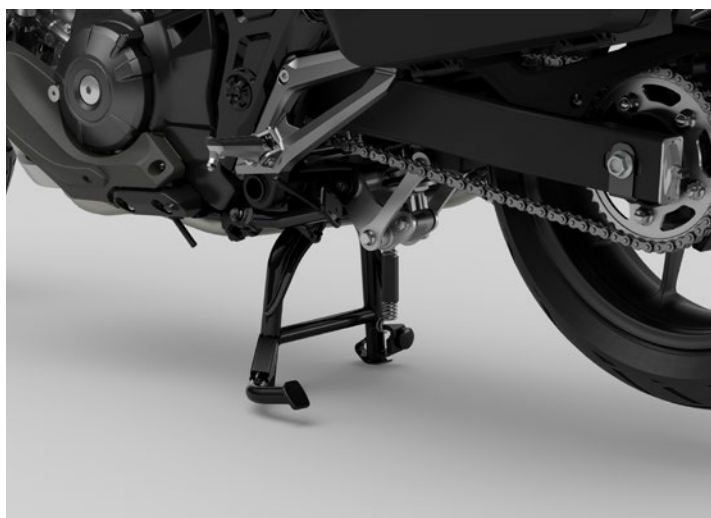
08R70-MKW-D10

Ez a légterelő szett azáltal javítja a motoros kényelmét, hogy csökkenti a lábfejre ható légnyomást, és korlátozza a nedvességnek való kitettségét.

LÁBFEJ LÉGTERELŐ SZETT – MT

08R71-MKW-D00

Ez a lábfej légterelő szett, mely csak az NC750X MT változatra szerelhető fel, a vezető lábára ható légnyomás csökkentésével javítja a vezető komfortját.



KÖZÉPÁLLVÁNY



08M70-MKW-D00

A középállvány sokféle felületen biztosítja a biztonságos parkolást és segít a karbantartásban vagy a hosszú távú tárolásban.



KOMFORT UTASÜLÉS – FEKETE



08R71-MKW-D70ZA

Puhább és 15 mm-rel vastagabb: ez az ülés még magasabb szintű kényelmet nyújt, ezzel is növelve a motorozási élményt.

- Kéttónusú bőr fedőréteg
- Piros, kontrasztos duplavarrás
- Honda logóval



OLDALSÓ BUKÓCSŐ SZETT

08P70-MKW-D70

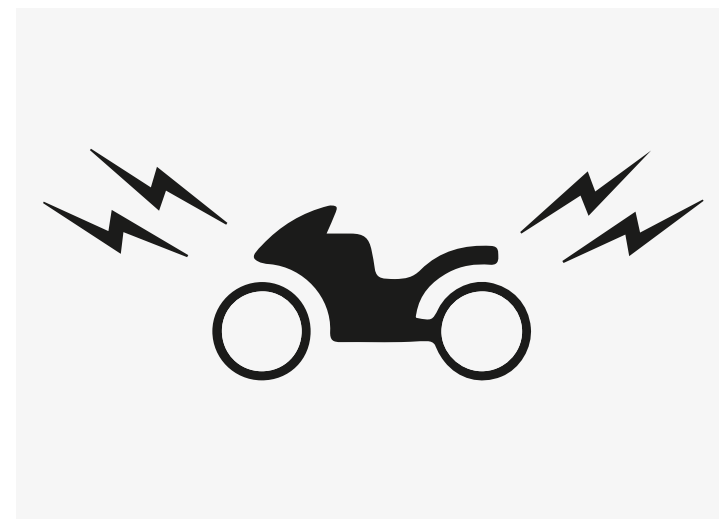
Az oldalsó bukócső segít megóvni a külső burkolatokat a sérülésektől, és masszív Adventure megjelenést nyújt az NC750X-nek. A ködfényszóró szett (külön kapható) felszereléséhez is szükség van az oldalsó bukócsőre.



KÉZVÉDŐK

08P71-MKW-D70

A kézvédőket kifejezetten azért tervezték, hogy a vezető kezei körüli turbulens és hideg levegő eltérítésével javítsák a menetkomfortot.



RIASZTÓRENDSZER SZETT

08ESY-MKW-ALS

Ez a riasztórendszer, mely egy magasabb szintű lopásvédelmet nyújt, kifejezetten a robogó védelmére készült.



KOMFORT VEZETŐÜLÉS *BLACK*

08R72-MKW-D70ZA

Puhább szerkezetének és nagyobb méretének köszönhetően ez a vezetőülés egy magasabb szintű komfortot nyújt, és anélkül növeli a motorozás élményét, hogy az ülés magassága módosulna.

- Kéttónusú bőr fedőréteg
- Piros, kontrasztos duplavarrás



USB-TÖLTŐ

08U00-MKW-D70

A csomagtartóban, könnyen hozzáférhető helyen található ez a C-típusú USB-töltő, amely 15 W tápellátást biztosít elektronikus eszközeinek.



NX 500



KIEGÉSZÍTŐK

NX500



PROLINK: A MOTOKROSSZTÓL A MOTOGP VERSENYPÁLYÁKIG

A Honda által szabadalmaztatott egycsöves hátsó lengéscsillapító rendszerrel először 1981-ben találkoztak a motokrossz szerelmesei, azóta sok szériagyártású modellen, mint például a CB500X-en is, alkalmazzuk, csakúgy mint a MotoGP-ben versenyző RC213V-n.



NX
500



KIEGÉSZÍTŐ CSOMAGOK

Nem tud dönteni? Kombinálja a csomagokat és hozza létre a sajátját!

Az összes csomag kompatibilis és kombinálható.

| | ADVENTURE CSOMAG 08HME-MLR-ADT | COMFORT CSOMAG 08HME-MLR-COMX | TRAVEL CSOMAG 08HME-MLR-TRAX | URBAN CSOMAG 08HME-MLR-URB |
|--|-----------------------------------|----------------------------------|---------------------------------|-------------------------------|
| Tankvédő | • | | | |
| Kézvédők | • | | | |
| Oldalsó bukócső szett | • | | | |
| Szélvédő (füstsztínű) | • | | | |
| Ködfényszóró szett és felszerelő készlet | • | | | |
| Kerékmatrica szett | • | | | |
| Tanktáska – 3 l és rögzítőszett | | • | | |
| Szélterelő | | • | | |
| Markolatfűtés és felszerelő készlet | | • | | |
| 12 V csatlakozó | | • | | |
| Hátsóülés-táska és rögzítőkészlet | | | • | |
| Oldaltáskák és rögzítőkészlet | | | • | |
| Hátsó csomagtartó | | | (*) | • |
| Hátsó doboz háttámla | | | | • |
| Hátsó doboz – 38 l | | | | • |
| Hátsó doboz zár | | | | • |
| Hátsó doboz tartó | | | | • |
| 38 literes hátsó doboz belső táska | | | | • |
| Középállvány | | | | • |



*A felszereléshez szükséges, de a készlet nem tartalmazza. Az Urban csomaggal kombinálva nem szükséges.



POGGYÁSZ



OLDALTÁSKÁK

08ESY-MLR-SBX

Félmerev (gyantából készült), Honda márkajelzéssel ellátott oldaltáska szett, melyet kifejezetten a motor formájához terveztek. A szett tartalmazza a vízálló belső táskákat és a lakatokat.

- A táskák mindegyike 16,5 l-es űrtartalmú, a könnyű fel- és leszerelés érdekében pedig gyorskioldós rögzítővel rendelkeznek.
- Anyag/szín: texturált gyanta és poliészter, fekete színben. Az egyes oldaldobozok max. kapacitása: 1,4 kg.
- Méretek: 380 mm x 230 mm x 360 mm (mindkettő). A szett tartalmazza a 08L71-MLR-D81 cikkszámú rögzítőkészletet.

Megjegyzés: A felszereléshez szükség van a 08L71-MGZ-D80ZA cikkszámú hátsó tartóra, de a készlet nem tartalmazza.



HÁTSÓ DOBOZ – 38 l

08ESY-MLR-TB38

A 38 literes hátsó doboz egy sisak tárolására alkalmas. A Honda egykulcsos rendszerrel a hátsó doboz a motorkerékpár kulcsával nyitható és zárható.

- A szett tartalmazza a hátsó dobozt és az egykulcsos rendszer zárat és zárbetétet.
- Maximum terhelhetőség: 6 kg. A 08L71-MGZ-D80ZA cikkszámú hátsó tartó külön kapható.

Megjegyzés: A felszereléshez szükség van a 08L71-MGZ-D80ZA cikkszámú hátsó tartóra, de a készlet nem tartalmazza.



HÁTSÓ TARTÓ

08L71-MGZ-D80ZA

Robusztus hátsó tartó integrált utaskapaszkodókkal, melyek szükségesek a poggyász rögzítéséhez.



HÁTSÓ DOBOZ BELSŐ TÁSKA

08L75-MJP-G51

Fekete nylon táska ezüstszínű, hímzett Honda szárny logóval a tetején és piros cipzárral. 15-ről 25 literesre nyitható. Állítható vállpánttal és fogantyúval rendelkezik.



TANKTÁSKA

08ESY-MKP-TKB19B

3 literes táska, mely kifejezetten a motorkerékpár tankjának formájához készült. A mágneses füleknek és a szettben található rögzítőkészletnek köszönhetően könnyen felhelyezhető.



HÁTSÓÜLÉS-TÁSKA RÖGZÍTŐKKEL

08ESY-MKP-SEAT

Funkcionális hátsóülés-táska, melyet kifejezetten a hátsó ülés elkeskenyedő formájához terveztek. 15 literes űrtartalmú táska, mely 22 literesre bővíthető. Könnyen felhelyezhető és tökéletesen stabil, ha a szettben található speciális rögzítővel szerelik fel.

- Eső elleni védőhuzattal.
- Méretei mm-ben (Sz x H x M): 355 x 365 x 243



KOMFORT



KÖDFÉNYSZÓRÓK



08ESY-MLR-FLX

Ez a 2 plusz LED fényszóró jobb látási viszonyokat biztosít, és Ön is könnyebben észrevehető a közlekedés többi résztvevője számára. A LED ködfényszórók erős fehér fényükkel növelik a látási viszonyokat a rossz időjárási körülmények esetén, energiafogyasztásuk pedig alacsony (11 W).

Megjegyzés: A felszereléshez szükség van a 08P70-MLR-D80ZA cikkszámú oldalsó bukócsőre, de a készlet nem tartalmazza.



MARKOLATFŰTÉS SZETT



08ESY-MLR-GHT

A markolatfűtés egy lehetővétehető kiegészítő, mely 360° fokban, a markolat teljes felületén biztosítja a vezető kezének melegítését hideg időben. Több fokozatban állítható, a fűtés a kívánt helyre irányítható és finoman beleolvad a motorkerékpár dizájnjába. A 08T70-MLR-D80 felszerelő készlet a szett része.



12 V CSATLAKOZÓ



08U70-MKP-D80

Ez a praktikus 12 voltos csatlakozóaljzat lehetővé teszi, hogy elektronikus készülékeit a motorkerékpáron töltsse (2 A áramerősséget biztosít). Kézre eső módon, a műszeregység mellett található.



KÖZÉPÁLLVÁNY



08M70-MKP-J80

A középállvány változatos útfelületeken teszi még biztosabbá a parkolást, egyúttal megkönnyíti a tisztítási és karbantartási munkálatokat.

VÉDELEM



OLDALSÓ BUKÓCSŐ SZETT



08P70-MLR-D80ZA

Az oldalsó bukócső kettős célt szolgál: csökkenti a karosszériaelemek esetleges sérülésének esélyét, egyúttal masszív túramegjelenést biztosít a motorkerékpárnak. Stratégiaileg fontos helyen található, ezzel növeli a motorkerékpár offroad képességeit, és plusz védelmet nyújt a túrázásokkor. Rozsdamentes acélból készült, fekete fényezéssel.



TANKVÉDŐ



08P70-MGH-J20

Ez a tankvédő kiemelt védelmet nyújt a tanknak a karcolásokkal szemben.



HÁTSÓ DOBOZ HÁTTÁMLA

08F00-MJP-G50

38 literes hátsó dobozhoz illő, poliuretán hab háttámla az utas kényelmének érdekében. Könnyen rögzíthető, felszereléséhez nem szükséges átfújni a dobozt. (A hátsó doboz külön kapható)



KÉZVÉDŐK

08P70-MKP-DQ0

A kézvédők azáltal növelik a vezető komfortérzetét, hogy védik a kezét és karját a hidegtől és esőtől, és elterelik a menetszelet.



LÁB LÉGTERELŐ SZETT

08R70-MLR-D80

Ezek a fekete légterelők javítják a kényelmet azáltal, hogy lecsökkentik a vezető dereka és térdai körüli menetszelet, és szabályozzák a hűtő által kibocsátott menetszél útját.



DIZÁJN



FÜSTSZÍNŰ SZÉLVÉDŐ

08R71-MLR-D80

A füstszínű szélvédő egy az első idomra rögzített, sötétített védőlemez. Szerepe, hogy csökkentse a légellenállást és javítsa az aerodinamikát, ezáltal növelje a vezető teljesítményét és csökkentse az elfáradást a nagysebességű motorozások esetén. Továbbá a füstszínű árnyalat elegáns és sportos megjelenést kölcsönöz a motorkerékpárnak. A standard szélvédővel megegyező anyagú és méretű.



KERÉKMATRICA SZETT

08F70-MLR-D80ZA/B/C & 08F71-MLR-D80ZA/B/C

Tegye egyedivé motorkerékpárját könnyedén ezzel a felhasználóbarát kerékmatrlica szettel (kerekenként egy szett). 3 színben kapható:

- Lemon Ice Yellow 08F70-MLR-D80ZA (hátsó) és 08F71-MLR-D80ZA (első)
- Indi Grey Metallic (piros dekorral) 08F70-MLR-D80ZB (hátsó) és 08F71-MLR-D80ZB (első)
- Matte Crypton Silver Metallic 08F70-MLR-D80ZC (hátsó) és 08F71-MLR-D80ZC (első)



CRF

300 RALLY



A képen a 2021-es modellév modellje látható

KIEGÉSZÍTŐK **CRF300L és RALLY**



A MEGJELÉNÉS AZ ÖNÉ – ÉS MÉG EGY KICSIVEL TÖBB IS

Amikor azt látja, ahogyan a Honda pilóták a Dakar Rallyn a győzelemért versenyeznek, könnyű felfedezni a közvetlen vérvonalat CRF450-ük és az Ön CRF300-a között.

Nemcsak megjelenés kérdése, hanem a végső bizonyíték arra, hogy abból, amit a legkíméletlenebb versenyek során fejlesztenek, mindenki csak profitálhat.



CRF
300 RALLY



KIEGÉSZÍTŐK



38 LITERES HÁTSÓ DOBOZ TARTÓVAL

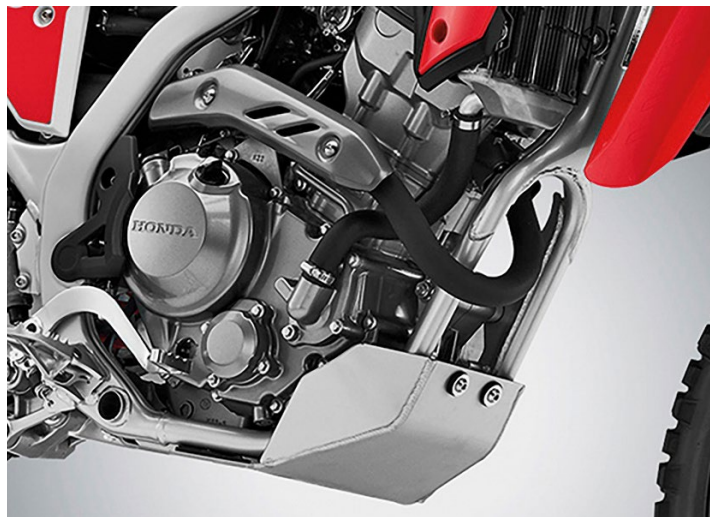
08ESY-K1T-TB38

Ez a szett tartalmazza a 38 literes hátsó doboz motor-kerékpárra való felszereléséhez szükséges összes tartozékot. Egy sisak tárolására alkalmas. A Honda egykulcsos rendszerrel a hátsó doboz a motorkerékpár kulcsával nyitható és zárható.

Maximum terhelhetőség: 6 kg.

A készlet tartalma:

- Hátsó doboz alaptartó
- Hátsó doboz zár
- Hátsó doboz – 38 l
- Hátsó doboz tartókonzol
- Egykulcsos rendszer belső zárhenger



VÉDŐLEMEZ

08P70-K1T-E50

A védőlemez a motort és a motorkerékpár alsó részeit védi. Védőbevonata megelőzi a rozsdásodást és könnyen tisztíthatóvá teszi.

A védőlemez csak a CRF300LAP ED modellváltozatra szerelhető fel.



38 LITERES HÁTSÓ DOBOZ BELSŐ TÁSKA

08L75-MJP-G51

Ennek a hátsó doboz belső táskának a tervezésekor a vezető kényelmét tartottuk szem előtt. Állítható vállpánttal rendelkezik, hogy a vezető könnyedén magával vihesse. Ezüst színű, hímzett szárnyas Honda logóval a tetején és piros cipzárakkal.

- Anyag: poliészter (PVC).
- Szín: fekete.
- 15-ről 25 literesre nyitható.

RALLY PEDÁLSZETT

08R79-MKS-E00

Agresszív, túske alakjukkal és a gyári pedáloknál 57%-kal nagyobb felületükkel ezek a ralipedálok jelentősen javítják a stabilitást és a motor feletti uralom megőrzését offroad motorozásakor, egyúttal csökkentik a csizma lecsúszásának kockázatát a pedálról.

- Anyag: rozsdamentes acél.

USB-TÖLTŐ (C-TÍPUSÚ)

08ESY-K1T-USBL (CRF2300L)/08ESY-K1T-USBR (CRF300 RALLY)

A csomagtartóban, könnyen hozzáférhető helyen található ez a C-típusú USB-töltő, amely 15 W tápellátást biztosít elektronikus eszközeinek. A használatához szükséges vezeték a készlet nem tartalmazza.

MARKOLATFŰTÉS SZETT

08ESY-K1T-GHSR/08ESY-K1T-GHSL

Rendkívül vékony fűthető markolat, a maximális kényelem érdekében integrált vezérléssel, amely tökéletesen belesimul a motorkerékpár dizájnjába. A fűtés intenzitása 3 fokozatban állítható; az akkumulátort egy integrált áramkör védi a lemerüléstől. A fűtés a kezeknek a hideg által leginkább érintett területére irányítható.

- Rally markolatfűtés szett 08ESY-K1T-GHSR
- CRF300L markolatfűtés szett 08ESY-K1T-GHSL



STREET & TOURING



NG KIEGÉSZÍTŐK





STREET & TOURING **KIEGÉSZÍTŐK**

| | |
|---------------------------------|-----|
| GL1800 GOLD WING | 74 |
| NT1100 | 84 |
| CB1000GT új | 92 |
| CB1000F új | 100 |
| CB1000 HORNET/ CB1000 HORNET SP | 108 |
| CB750 HORNET frissített | 116 |
| CB650R | 124 |
| CB500 HORNET frissített | 132 |
| CMX 1100 REBEL | 138 |
| CMX500 REBEL | 146 |
| CL500 | 154 |
| GB350 | 162 |
| MONKEY | 170 |
| CB125R | 172 |
| ST125 DAX | 174 |
| MSX125 GROM | 176 |



A képen egy US modellváltozat látható.

KIEGÉSZÍTŐK

GL1800 GOLD WING / GOLD WING TOUR



AMIKOR A HOSSZÚ MOTOROS TÚRÁK VALÓSÁGGÁ VÁLTAK

A Honda Gold Wing a motorkerékpár történelem egyik ikonikus modellje. 1975-ös leleplezése óta a Gold Wing név az évek során a túramotorozás szinonimájává vált. A világ leghosszabb, összesen 735 000 km (475 000 mérföld) hosszú motorozását, amely 10 évig tartott és 279 országot érintett, egy argentin motoros tette meg 1980-as Honda Gold Wing GL1100-as motorkerékpárján.

Forrás: Scotto, Emilio (2007),
The Longest Ride: My Ten-Year
500,000 Mile Motorcycle Journey
(A leghosszabb út: 10 év motorozás
500 000 mérföldön keresztül),
MotorBooks/ MBI Publishing Company,
ISBN 9780760326329





A képen egy US modellváltozat látható.

KIEGÉSZÍTŐ CSOMAGOK

GOLDWING BAGGER TELJES EXTRAFELSZERELTSÉG

08HME-MKC-FOGLBG

GOLDWING TOUR TELJES EXTRAFELSZERELTSÉG

08HME-MKC-FOGLTO

| | 08HME-MKC-FOGLBG | 08HME-MKC-FOGLTO |
|---|------------------|------------------|
| Oldaldoboz belső táska | ● x2 | ● x2 |
| Oldaltáska szőnyeg (jobb és bal) | ● | ● |
| Magas szélvédő | ● | ● |
| Középállvány | ● | |
| Utasháttámla | ● | |
| Ködfényszóró szett vezetékkel | ● | |
| Hátsó doboz kábelköteg | | ● |
| Hátsó doboz belső táska | | ● |
| Hátsódobozfedél rendező | | ● |
| Hátsódoboz-szőnyeg | | ● |
| Motorkerékpár-takaró hátsó dobozos modellhez (szürke) | | ● |
| LED csomagtér-világítás | | ● |
| Utaz-audiokapcsoló és vezetékkel | | |
| Erősítő vezetékkel | | |
| Hátsó hangszóró | | |
| Hátsó hangszóró vezetékkel | | |
| „A” kétoldalú ragasztószalag | | |
| Riasztó beszerelő szett | | |
| Szett visszajelző | | |
| Riasztó szett | | |
| Biztonsági hangjelző | | |
| Kerékmatrix szett | | |
| Krómozott első féknyereg-borítások | | |
| Fekete első féknyereg-borítások | | |
| Krómozott oldaltámasz | | |
| Bal oldaldoboz szőnyeg (erősítővel szerelt modellekhez) | | |
| Motorkerékpár-takaró hátsó dobozos modellhez – Fekete | | |
| Motorkerékpár-takaró hátsó doboz nélküli modellhez | | |
| Félhosszú motorkerékpár-takaró – Szürke | | |
| Félhosszú motorkerékpár-takaró hátsó dobozos modellhez – Fekete | | |
| Magasított utaskapaszkodók Matte Ballistic Black színben | | |
| Egyedi ülés (ülésfoglaltság-érzékelős típus) | | |
| Felső légtelők | | |
| Széles vezető lábtartó | | |
| Alsó légtelők | | |
| Vezetőháttámla | | |
| Dct lábváltó | | |
| 12 V csatlakozó | | |





A képen egy US modellváltozat látható.

POGGYÁSZ



HÁTSÓ DOBOZ BELSŐ LÁMPA

08ESY-MLJ-LED

Ez az erős fényű, LED-es hátsó doboz belső lámpa megfelelő világítást biztosít, amely segít a sötétben is könnyen áttekinthetőségét rendezni a csomag tartó tartalmát. A készlet tartalmazza a hátsó doboz-kábelköteget is.

Megjegyzés: Csak a HÁTSÓ DOBOZZAL felszerelt Gold Wing modelleknél alkalmazható (Tour modellváltozat vagy kiegészítő hátsó dobozos modell).



HÁTSÓDOBOZ-SZŐNYEG

08P04-MKC-L00

Prémium minőségű, plüss hátsó doboz-szőnyeg csúszásmentes hátoldallal és hímzett Gold Wing logóval.



HÁTSÓ/OLDALDOBOZ BELSŐ TÁSKA

08L00-MKC-A00 / 08L01-MKC-A00

Kidörzsölődésnek ellenálló, ballisztikus nylonból készült hátsó/oldal doboz belső táskák, melyekkel utazáskor egyszerűbb a személyes tárgyak őrzése és cipelése. Jellemzői a megerősített hordfogantyúk és a Gold Wing logós cipzárfogók.

- Hátsó doboz belső táskája 08L00-MKC-A00
- Oldal doboz belső táskája 08L01-MKC-A00



OLDALTÁSKA SZŐNYEG

08P01-MKC-A00 / 08P02-MKC-A00 / 08P03-MKC-A00

Prémium minőségű, plüss szőnyeg csúszásmentes hátoldallal és hímzett Gold Wing logóval.

- Jobb oldal doboz szőnyeg 08P02-MKC-A00
- Bal oldal doboz szőnyeg 08P01-MKC-A00
- Erősítővel felszerelt bal oldal doboz szőnyeg 08P03-MKC-A00



LED KÖDFÉNYSZÓRÓK*

08ESY-MKC-FLK18

Ez a két kiegészítő LED ködfényszóró jobb látási viszonyokat biztosít, és Ön is könnyebben észrevehető a közlekedés többi résztvevője számára. 880 lumen a fényereje és kemény bevonatú lencsékkel rendelkezik. A csomag tartalmazza a vízálló csatlakozókat.



BIZTONSÁG ÉS KÉNYELEM

12 V CSATLAKOZÓ

08U79-MKC-A00

Működtesse vagy töltsön elektromos eszközeit ezzel a kényelmes 12 V-os csatlakozóval (2 A-es).

RIASZTÓ SZETT

08ESY-MLJ-ALS

Ez a riasztórendszer, mely egy magasabb szintű lopásvédelmet nyújt, kifejezetten a robogó védelmére készült.

- Teljes mértékben személyre szabható: 3 érzékenységi szinttel és 4 hangjelzés-mintával
- Visszajelző funkció (elősegíti a motorkerékpár megtalálását)
- Automatikus aktiválással 60 másodperccel a gyújtás lekapcsolása után (a funkció kikapcsolható)
- A riasztó, amikor a normálistól eltérőt érzékel, hangjelzést ad, amely aztán a szettben található távirányítóval vagy a gyújtás újbóli bekapcsolásával kikapcsolható



MAGAS SZÉLVÉDŐ

08R71-MKC-ED1

A standard szélvédőnél magasabb és szélesebb, ezért plusz védelmet nyújt az időjárással szemben. 225, ill. 100 mm-rel hosszabb mint a Gold Wing, ill. a Gold Wing Tour szélvédők.



FELSŐ LÉGTERELŐ

08R72-MKC-A01

Poliuretán légtelítő, mellyel, a levegőnek a vezetőtől való elterelése révén, javítható a menetszél elleni védelem. Speciális tervezésével, mely jól illik a motorkerékpár stílusához, javul a vezető kényelme.



ALSÓ LÉGTERELŐ

08R73-MKC-A01

Kifejezetten úgy tervezték, hogy javítsa a kényelmet és illeszkedjen a motorkerékpár stílusához, továbbá védelmet nyújt a széllal és az elemekkel szemben.



UTASHÁTTÁMLA*

08R70-MKC-A10

A modellhez tervezett, csúcsmínőségű háttámla, mely biztosítja utasa kényelmét. Dombornyomott Gold Wing logóval. Csak hátsó doboz nélküli Gold Wing modellekhez.



VEZETŐHÁTTÁMLA

08R75-MKC-A01

A modellhez tervezett, csúcsmínőségű háttámla, dombornyomott Gold Wing logóval a még nagyobb kényelem érdekében. Az egyedi tervezés révén előredönthető, hogy az utas könnyebben foglalhassa el helyét. Nem kompatibilis az egyedi üléssel.



EGYEDI ÜLÉS

08R70-MKC-C00

Jellemzője az egyedi tervezésű varrásminta és a dombornyomott Gold Wing logó. Osztályon felüli ülést és magasabb háttámlát biztosít a standard opcióhoz képest. Az ülés a plusz megtámasztás és még nagyobb kényelem érdekében a motorkerékpár kialakításába integrált. Az alapja csúcsmínőségű, formaöntött gyári nyereg. Nem kompatibilis a vezetőháttámlával.



2 változatban kapható:

- DCT-vel szerelt Gold Wing változatokhoz
08R70-MKC-C00
- MT-vel szerelt Gold Wing változatokhoz
08R76-MKC-A00

Az ülésfűtés funkció csak a Gold Wing Tour esetén áll rendelkezésre.



A képen egy US modellváltozat látható.



SZÉLES VEZETŐ LÁBTARTÓ

08R72-MKC-AE0

A széles vezető lábtartó azon motorosok kényelmét szolgálja ki, akik szeretik, ha több hely áll rendelkezésre a lábaiknak. Alumíniumból készült és a plusz kényelem érdekében teljesen gumírozott a taposófelülete.



MAGASÍTOTT UTASKAPASZKODÓK*

08R70-MKC-AFOZA

Magasított utaskapaszkodók, melyek a gyári, alacsonyabb kapaszkodókat váltják fel. Ez a kiegészítő lehetővé teszi az utasnak, hogy a kezével kényelmesen meg tudjon kapaszkodni, a kapaszkodókhoz hozzákötözhető a poggyászok, és a segítségével könnyebben felemelhető a motorkerékpár a középállványra.



DCT LÁBVÁLTÓ SZETT

08U71-MKC-A00

Komplett készlet, mely hagyományos, 1 fokozat le – 5 fokozat fel váltási mintájú lábváltást tesz lehetővé a DCT-modelleken, egy bal oldali lábváltó segítségével. A kormánykar váltókapcsolóival összhangban működik, így Ön dönt, hogy éppen melyiket használja.

* Csak a Gold Wing Bagger modellváltozathoz elérhető.

AUDIORENDSZER ÉS ELEKTRONIKA



HÁTSÓ HANGSZÓRÓ SZETT*

08ESY-MKC-RR21

25 wattos hangszóró pár, mellyel (a hátsó doboz nélküli) Gold Wing Bagger modellváltozat esetén, az audiorendszer kibővíthető. A hátsó hangszórókat a Gold Wing oldaldobozába kell beszerelni. A szett tartalmazza a beszereléshez szükséges rögzítőelemeket és vezetékeket.



UTAS AUDIOKAPCSOLÓ SZETT

08A70-MKC-A00

Kényelmes audiovezérlő kapcsoló, mellyel utasa is módosíthatja a hangerőt, a forrást és válthat a zene-számok között.



ERŐSÍTŐ SZETT

08A70-MKC-L00

Kifejezetten a motorkerékpárjához tervezték, hogy tiszta és erőteljes hangzást biztosítson a nagyszerű audioélményért, utazás közben is.

Az összes tartozékot tartalmazza, mely a Tour modellváltozatra való felszereléshez szükséges.

A Bagger modellváltozat esetén szükség van a 08B71-MKC-A01 kiegészítőre.

KIEGÉSZÍTŐ KÁBEL

08A87-MKC-A00

Ezzel a csatlakozóval töltheti külső eszközeit, vagy tápellátást biztosíthat nekik, de egy külső digitális tárat is csatlakoztathat a motorkerékpár audiorendszeréhez. A hátsó dobozban vagy a bal oldaldobozban kell elhelyezni.

HANGSZÓRÓ ÉS ERŐSÍTŐ SZETT*

08ESY-MLJ-SABS

Ezekkel az 55 wattos hangszórókkal 4 hangszóróra bővítheti a Gold Wing audiorendszerét (a hátsó doboz nélküli modelleken).

A hátsó hangszórókat az oldaltáskákba kell beszerelni. Az erősítőt kifejezetten a motorkerékpárjához tervezték, hogy tiszta és erőteljes hangzást biztosítson a nagyszerű audioélményért, utazás közben is.



A képen egy US modellváltozat látható.

DIZÁJN



ELSŐ FÉKNYEREG-BORÍTÁSOK

08F73-MKC-A00 / 08F74-MKC-A00

A fröccsöntött ABS-ből készült borítások egyedi stílust kölcsönöznek a motorkerékpárnak, és további légáramlást biztosítanak az első féknyergek hűtéséhez.

2 színben kapható:

- Króm 08F73-MKC-A00
- Fekete 08F74-MKC-A00



KRÓMOZOTT OLDALTÁMASZ

08M70-MKC-A00

Krómozott oldaltámasz, mellyel stílusosabbá teheti motorkerékpárját.



KERÉKMATRICA SZETT

08F71-MKC-A10ZA

Könnyen felragasztható kerékmatrica szett. Piros színnel és Gold Wing logóval díszített matrica a még egyedibb megjelenésért.

A könnyen felhelyezhető kerékmatrica szett még jobban feldobja a Gold Wing dizájnját, egyúttal némi védelmet is nyújt a felniknek.

A következő színekben kapható:

- Candy Prominence Red 08F71-MKC-A10ZA
- Indi Gray Metallic 08F71-MKC-A10ZB (a képen látható)
- Narancs 08F71-MKC-A10ZD

KARBANTARTÁS



KÖZÉPÁLLVÁNY

08M71-MKC-A00

A középállvány sokféle felületen biztosítja a biztonságos parkolást és segít a karbantartásban.

A Gold Wing Tour modellváltozat alapfelszereltségének része.



MOTORKERÉKPÁR-TAKARÓ HÁTSÓ DOBOZOS MODELLHEZ

08P71-MKC-A00ZD/

08P71-MKC-A00ZE

Vízálló, 300 den sűrűségű szövetből készült és puha belső béléssel ellátott takaró, amely alatt a motorkerékpár letakart állapotban is száradhat. Óvja a fényezést az UV-fény okozta fakulástól. Tárolózsákkal.

2 színben kapható:

- Szürke 08P71-MKC-A00ZD
- Fekete 08P71-MKC-A00ZE



MOTORKERÉKPÁR-TAKARÓ HÁTSÓ DOBOZ NÉLKÜLI MODELLHEZ

08P71-MKC-A10

Vízálló, 300-as fonalfinomságú anyagból készült, így a motorkerékpár letakart állapotban is száradhat, egyúttal védi a fényezést a káros UV-sugaraktól a kifakulással szemben. További jellemzők: puha belső bélés, jól szellőző, Gold Wing logók és szürke zsinóros szegély. Tárolózsákkal.



MOTORKERÉKPÁR-TAKARÓ HÁTSÓ DOBOZOS MODELLHEZ

08P71-MKC-L00ZC

Puha, könnyű és kicsire összehajtható mikroszálas, vízálló ponyva, amely lehetővé teszi, hogy a motorkerékpár letakart állapotban is száradjon és óvja a fényezést az UV-sugarak fakulást okozó hatásától. További jellemzők: puha belső bélés, jól szellőző, CB-antenna nyílás, Gold Wing logók és szürke szegély. Tárolózsákkal.

* Csak a Gold Wing Bagger modellváltozathoz elérhető.



KIEGÉSZÍTŐK

NT1100



ÜDVÖZÖLJÜK A TÚRÁZÁS ÚJ KORSZAKÁBAN!

A Honda régóta híres arról, hogy dinamikus, praktikus és sokoldalú túramotorokat gyárt. Az olyan ikonikus gépek, mint a Pan European és a Deauville azáltal generáltak hűséges ügyfélkört, hogy a valódi túramotorozásra csábítottak, izgalmasan becsomagolva.

A 2022-es NT1100 ezt a tradíciót folytatja. Sportos teljesítmény és gazdag felszereltségi lista jellemzi és kényelmes rajta az akár egész napon át tartó motorozás. Ezek jelzik a túrázás új korszakának beköszöntét: az NT1100 egy olyan gép, amellyel ugyanolyan könnyedén szelheti át a vidéket, mint a várost.





KIEGÉSZÍTŐ CSOMAGOK

Nem tud dönteni? Kombinálja a csomagokat és hozza létre a sajátját!

Az összes csomag kompatibilis és kombinálható.

| | VOYAGE CSOMAG 08HME-MLF-VYGT/ 08HME-MLF-VYSB/ 08HME-MLF-VYSAS | URBAN CSOMAG 08HME-MLF-URGT/08HME-MLF-URSB / 08HME-MLF-URSAS |
|--|---|--|
| Manuális nyitású hátsó doboz – 50 l | • | • |
| 25 literes belső táska a hátsó dobozhoz | • | • |
| Egykulcsos rendszer belső zárhenger (hullámkulcs) | • | • |
| Fekete hátsó doboz háttámla piros vagy fekete párnával | • | • |
| Hátsó doboz panel | • | • |
| Ködfényszóró és felszerelő készlet | • | |
| Tanktáska – 4,5 l | • | |
| Komfort utaslábtartók | • | |
| Komfort utasülés | • | |
| Komfort vezetőülés | • | |
| Riasztórendszer és vezetékkészlet | | • |
| Biztonsági hangjelző | | • |
| Hátsó doboz belső táska | | |
| 50 literes hátsó doboz gumi háttámla | | |
| Dekoratív díszcsíkok | | |
| Hátsó doboz háttámla | | |
| Parkolófék-kar | | |
| Parkolófék-kar borítás | | |
| Hátsó doboz – 38 l | | |
| Hátsó doboz zár | | |
| 25 literes belső táska a hátsó dobozhoz | | |
| Bal/jobbs oldaldoboz panel (Alu) | | |
| Hátsó doboz panel (Alu) | | |
| Tanktáska – 3 l | | |
| Egykulcsos rendszer zár | | |
| Gyorsváltó | | |





POGGYÁSZ



50 LITERES HÁTSÓ DOBOZ HÁTTÁMLÁVAL ÉS FEKETE PÁRNÁVAL 08ESY-MLF-TBBAS/08ESY-MLF-TBBGT/ 08ESY-MLF-TBBLB



Ebben az 50 l-es hátsó dobozban két sisak is elfér. A beépített kulcsárnak köszönhetően a hátsó doboz a motorkerékpár kulcsával akkor is zárható, amikor nem a hátsó tartón van rögzítve.

A szett a következőket tartalmazza:

- Manuális nyitású hátsó doboz – 50 l (08L73-MKT-D00)
- Hátsó doboz panel
- Hátsó doboz háttámla fekete párnával (08R74-MLF-E00ZA)
- Egykulcsos rendszer belső zárhenger (HULLÁMKULCS) (08M70-MJE-D03)

*Hátsó doboz panel színek:

- Iridium Gray Metallic NHC65 (08L82-MKT-D00ZM)
- Mat Warm Ash Metallic YR386M (08L82-MKT-D00ZP)
- Kék PB409P (08L82-MKT-D00ZQ)



TANKTÁSKA – 3 L

08L89-MKS-E00

Ez a könnyű és kompakt tanktáska, melyben kényelmesen tárolhatja kisebb holmijait, egy átlátszó zsebbel is rendelkezik. Kifejezetten úgy tervezték, hogy kormányzáskor ne akadályozza a kormány szabad mozgását.

Az egy mozdulattal ki- és bekapcsolható csatnak és egy mágnesnek köszönhetően megbízhatóan rögzíthető és egyszerűen levehető.

- Szín: fekete.
- Úrtartalom: 3 l
- Anyag: poliészter.
- Maximum terhelhetőség: 1,5 kg.



HÁTSÓ DOBOZ – 38 l

08L71-MJP-G50

A 38 literes hátsó doboz egy sisak tárolására alkalmas. A Honda egykulcsos rendszerrel a hátsó doboz a motorkerékpár kulcsával nyitható és zárható. Maximum terhelhetőség: 6 kg.

Megjegyzés: A hátsó doboz tartó, a hátsó doboz zár és az egykulcsos rendszer belső zárhenger külön kaphatók.



HÁTSÓ DOBOZ HÁTTÁMLA

08F00-MJP-G50

38 literes hátsó dobozhoz illő, poliuretán hab háttámla az utas kényelmének érdekében. Könnyen rögzíthető, felszereléséhez nem szükséges átfújni a dobozt.

Megjegyzés: A 38 literes hátsó doboz külön kapható.



50 LITERES HÁTSÓ DOBOZ HÁTTÁMLÁVAL ÉS PIROS PÁRNÁVAL 08ESY-MLF-TBRGT/08ESY-MLF-TBRAS/ 08ESY-MLF-TBRB

Ebben az 50 l-es hátsó dobozban két sisak is elfér. A beépített kulcszárnak köszönhetően a hátsó doboz a motorkerékpár kulcsával akkor is zárható, amikor nem a hátsó tartón van rögzítve.

A szett a következőket tartalmazza:

- Manuális nyitású hátsó doboz – 50 l (08L73-MKT-D00)
- Hátsó doboz panel
- Hátsó doboz háttámla piros párnával (08R74-MLF-E00ZB)
- Egykulcsos rendszer belső zárhenger (HULLÁMKULCS) (08M70-MJE-D03)

*Hátsó doboz panel színek:

- Iridium Gray Metallic NHC65 (08L82-MKT-D00ZM)
- Mat Warm Ash Metallic YR386M (08L82-MKT-D00ZP)
- Kék PB409P (08L82-MKT-D00ZQ)



HÁTSÓ DOBOZ BELSŐ TÁSKA (25 L) 08L77-MKT-D00

Hátsó doboz belső táska, mely 25 l tárolókapacitást biztosít és vállhevederének köszönhetően könnyen hordható. Honda logóval.

A TERMÉK ADATAI

- Anyag: poliészter (PVC).
- Szín: fekete.



OLDALDOBOZ ALUMÍNIUM PANEL SZETT 08L80-MKT-D00

2 alumínium panelből álló szett, melyek kiegészítik az oldaldobozok dizájnját, és ezzel még inkább feldobják az utazást.

ALUMÍNIUM DIZÁJNPANEL RÖGZÍTÉS 08L76-MLF-E00

Kötőelem-szett, mely az oldaldobozokhoz való alumínium panelek rögzítéséhez szükséges.



ALUMÍNIUM HÁTSÓ DOBOZ PANEL 08L83-MKT-D00

Alumínium panel az 50 literes hátsó dobozhoz, amely növeli a motorkerékpár kemény megjelenését és kiegészíti a doboz dizájnját (a hátsó dobozt a készlet nem tartalmazza).



BELSŐ TÁSKA A 38 LITERES HÁTSÓ DOBOZHÓZ 08L75-MJP-G51

Fekete nylon táska ezüstsínű hímzett Honda szárny logóval a tetején és piros cipzárral. Állítható vállpánttal és fogantyúval rendelkezik.



HÁTSÓ DOBOZ BELSŐ TÁSKA 08L81-MKS-E00

Ez a strapabíró szövetből készült, vízálló belső táska 2 vállpánttal és fogantyúval rendelkezik. Ez a nagyméretű belső táska fényvisszaverő betétekkel és Honda logóval van ellátva, és közvetlenül a robogó hátsó dobozába helyezhető.

- Anyag: 250D tarpaulin PVC.
- Szín: fekete.
- Méretek mm-ben (H x Sz x M): 310 x 480 x 200.

KÉNYELEM ÉS BIZTONSÁG



KÖDLÁMPA SZETT

08ESY-MLF-FLS

Ez a 2 darab plusz LED fényszóró jobb látási viszonyokat biztosít rossz időjárási körülmények esetén is, és Ön is könnyebben észrevehető a közlekedés többi résztvevője számára.

A szett a következőket tartalmazza:

- LED ködfényszóró vezetékészlet (08V80-K3R-D00)
- LED ködfényszórók (08V70-MLF-E80)



KOMFORT UTASLÁBTARTÓK

08R71-MJP-G50

Opcionális, alumínium utaslábtartók vastagabb gumi-felülettel. Szélesebbek mint a standard lábtartók, ezzel növelik a komfortot és csökkentik a vibrációt.



KOMFORT UTASÜLÉS

08R73-MLF-E00ZA

Puhább és 15 mm-rel vastagabb: ez az ülés még magasabb szintű kényelmet nyújt, ezzel is növelve a motorozási élményt.

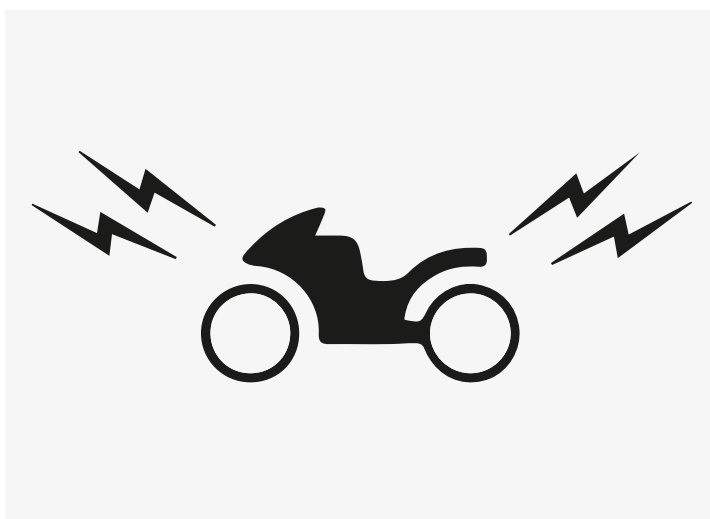




KOMFORT VEZETŐÜLÉS

08R75-MLF-E00ZA

Puhább szerkezetének és párnázottságának köszönhetően ez az ülés még magasabb szintű kényelmet nyújt, anélkül növelve a motorozási élményt, hogy magasabb lenne.



RIASZTÓ SZETT

08ESY-MLF-ALS

Ez a riasztórendszer, mely egy magasabb szintű lopásvédelmet nyújt, kifejezetten a robogó védelmére készült. A kormánykapcsolóról működtethető, állapota pedig a TFT-kijelzőn jelenik meg. Távirányítóval együtt.

Ez az Easy szett a következőket tartalmazza:

- Riasztórendszer (08E71-MKT-D70)
- Biztonsági hangjelző (08E73-MKT-D70)
- Riasztórendszer vezetékkészlet (08E70-MLF-E80)



TELJESÍTMÉNY ÉS DIZÁJN



GYORSVÁLTÓ

08U70-MLF-E00

Csak a manuális sebességváltóval szerelt NT1100 változatoknál használható ez a gyorsváltó, amely sima, kuplung nélküli, azonnali fel- és visszaváltásokat tesz lehetővé. A komfortosabb és sportosabb vezetési élményért.



PARKOLÓFÉK-KAR

08F70-MKT-D00

Ez az alumínium parkolófék-kar, amely ugyanolyan fekete, galvanizált bevonattal van ellátva mint a borítás, egy további kifinomult simítás a motorkerékpár cockpitjén.

PARKOLÓFÉK-KAR BORÍTÁS

08F72-MKT-D00

Fekete, galvanizált bevonattal van ellátva és Honda logó díszíti ezt az alumínium parkolófék-kar borítást, mely a motorkerékpár megjelenését még exkluzívabbá és stílusosabbá teszi, így a motorkerékpár még esztétikusabb lesz.



HONDA SPECIFIKUS KIEGÉSZÍTŐ

DEKORATÍV DÍSZCSÍKOK

OR24M-SAD-023ZA / OR24M-SAD-023ZB / OR24M-SAD-023ZC

Dekoratív díszcsíkok, melyek még jobban kiemelik az NT1100 megjelenését. Még sportosabbá varázsolják a motorkerékpárt és kihangsúlyozzák a fényezés színeit. A szett tartalmazza az oldalburkolatok, a keréktárcsák és az oldaldobozok matricáit. A Mat Warm Ash Metallic fényezésű motorkerékpárokhoz ajánlott. Ez egy Honda specifikus kiegészítő.

- OR24M-SAD-023ZA Dekoratív díszcsíkok (NHC52M/PB409P9)
- OR24M-SAD-023ZB Dekoratív díszcsíkok (YR386M)



CB1000R
GT



KIEGÉSZÍTŐK CB1000GT



A NAGYTELJESÍTMÉNYŰ TÚRAMOTOR: GYORSABB. NAGYOBB TÁVOLSÁG. NAGYOBB KÉNYELEM.

A CB1000GT-vel tovább bővül a Honda túramotor-kínálata azok számára, akik egy teljesen felszerelt, csúcstechnológiás motor-kerékpárt keresnek, amellyel képesek kiemelkedő kényelemben nagy távolságokat megtenni, ugyanakkor izgalmas élményt nyújt, amikor az autópálya véget ér, és a kanyargós utak veszik át a helyét.



CB 1000R
GT



KIEGÉSZÍTŐ CSOMAGOK

Nem tud dönteni? Kombinálja a csomagokat és hozza létre a sajátját!

Az összes csomag kompatibilis és kombinálható.

| | SPORT CSOMAG 08HME-MLT-SPT | URBAN CSOMAG 08HME-MLT-URRT/08HME-MLT-URBT | COMFORT CSOMAG 08HME-MKT-CMS |
|---------------------------------------|-------------------------------|---|---------------------------------|
| Alsó idom | • | | |
| Kerékmatrica szett | • | | |
| Bukógombok | • | | |
| Oldalsó tankmatrica szett | • | | |
| Hátsó csomagtartó | | • | |
| Riasztó szett | | • | |
| Manuális nyitású hátsó doboz | | • | |
| Hátsó doboz panel | | • | |
| Hátsó doboz párna | | • | |
| Belső zárhenger (a hullámkulcshoz) | | • | |
| Üléspárna | | • | |
| Magas szélvédő | | | • |
| Felső légtelítő | | | • |
| Alsó légtelítő | | | • |
| Komfort vezetőülés | | | • |
| Komfort utasülés | | | • |
| Ködfényszóró és felszerelő készlet | | | • |
| Tanktáska és felszerelő készlet | | | |
| Kézvédő-toldatok | | | |
| Hátsóülés-táska és felszerelő készlet | | | |



POGGYÁSZ ÉS BIZTONSÁG



HÁTSÓÜLÉS-TÁSKA SZETT

08ESY-MLT-RSBT

Egyszerű és funkcionális hátsóülés-táska, melyet kifejezetten a hátsó ülés elkeskenyedő formájához terveztek.

A csomag tartalma:

- Hátsóülés-táska (08L73-MKJ-D00)
- Üléstáska (08L70-MKF-D40)



TANKTÁSKA SZETT

08ESY-MLT-TBT

Praktikus, 3 literes tanktáska átlátszó felső zsebbel, mely kifejezetten okostelefonok tárolására megfelelő. A szettben található rögzítőkészletnek köszönhetően könnyen felszerelhető és nem akadályozza a motorke-rekpár kezelését.

A csomag tartalma:

- Tanktáska (08L71-MKJ-D00)
- Tanktáska felszerelő készlet (08L00-MLT-D00)



MANUÁLIS NYITÁSÚ HÁTSÓ DOBOZ – FEKETE/PIROS SZETT



08ESY-MLT-TBBT / 08ESY-MLT-TBRT

Ebben az 50 l-es manuális nyitású hátsó dobozban két sisak is elfér. A beépített kulcszárnak köszönhetően a hátsó doboz akkor is zárható, amikor nem a hátsó tartón van rögzítve.

Részletek:

- Méretek: H: 470 mm × Sz: 600 mm × M: 340 mm.
- Maximum terhelhetőség: 6 kg.
- Szín: fekete.

A csomag tartalma:

- Manuális nyitású hátsó doboz (08L73-MKT-D00)
- Belső zárhenger (08M70-MJE-D03)
- Fekete vagy piros hátsó doboz háttámla (08R74-MLF-E00ZB/ZA)
- Hátsó tartó (08L02-MLT-D00ZA)
- Hátsó doboz panel (08L82-MKT-D00ZG)



HÁTSÓ TARTÓ

08L02-MLT-D00ZA

Strapabíró hátsó csomagtartó (*NHA86M*), mellyel a motorke-rekpáron biztonságosan szállíthatja holmijait, valamint kényelmet és tartósságot biztosít az utazásaihoz.



HÁTSÓ DOBOZ BELSŐ TÁSKA (25 L)

08L77-MKT-D00

Hátsó doboz belső táskája, mely 25 l tárolókapacitást biztosít és vállhevederének köszönhetően könnyen hordható. Honda logóval.

Részletek

- Anyag: poliészter (PVC).
- Szín: fekete.



RIASZTÓ SZETT

08ESY-MLT-ALT

Ez a riasztórendszer, mely egy magasabb szintű lopásvédelmet nyújt, kifejezetten a motorke-rekpár védelmére készült.

A csomag tartalma:

- Párna (08Z70-MLK-J00)
- Biztonsági hangjelző (08E73-MKT-D70)
- Riasztórendszer (08E71-MKT-D70)

KÉNYELEM & DIZÁJN



KÖDLÁMPA SZETT

08ESY-MLT-FLT

Ez a 2 darab plusz LED fényszóró jobb látási viszonyokat biztosít rossz időjárási körülmények esetén is, és Ön is könnyebben észrevehető a közlekedés többi résztvevője számára.

Részletek:

- Egy integrált kormánykapcsolóval működtethető
- Erős fényével jelentősen javítja a látási viszonyokat
- Kis energiafogyasztás



KOMFORT VEZETŐÜLÉS

08R03-MLT-D00ZA

A komfort vezetőülést úgy terveztük, hogy hosszú utakon is maximális kényelmet nyújtson a vezetőnek. Használatával csökken a fáradtság és még nagyobb a motorozási élmény.

KOMFORT UTASÜLÉS

08R04-MLT-D00ZA

A komfort utasülés egy prémium ülés, amely magas szintű kényelmet és megtámasztást nyújt az utasoknak.



KERÉKMATRICA SZETT

08ESY-MLT-WST

A kerékmaticák a felnik elegáns és egyedi díszítői. Fokozzák a motorkerékpár esztétikai megjelenését, egyúttal kiemelik az egyediségét.

A csomag tartalma:

- Kerékmatica szett – *NHA86M* (08F01-MLT-D00ZA) × 2



OLDALSÓ TANKMATRICA SZETT

08P01-MLT-D00ZA

Ezek a Honda logóval ellátott matricák még jobban kiemelik motorkerékpárja stílusát.

A hosszú élettartam és a tökéletes illeszkedés érdekében tartós, időjárásálló vinilből készült.

Megjegyzés: Ez a kiegészítő középső és oldalsó részekből áll.



VÉDELEM ÉS TELJESÍTMÉNY



ALSÓ IDOM

08F00-MLT-D00ZA

Az alsó idom (*NHA86M*) létfontosságú motorrészegységeket ölel körül, ezzel nemcsak a védelmüket biztosítva, de ami még fontosabb, növelve a motorkerékpár sportosságát és kiemelve a modellre jellemző részleteket.



BUKÓGOMBA

08P00-MLT-D00

A bukógomba segít csökkenteni a részegységek sérülésének kockázatát egy esetleges bukás bekövetkeztekor.



KÉZVÉDŐ-TOLDATOK

08P72-MKS-E00ZC

A hűtőrács kialakítása hatékonyan mérsékli a felferődő törmelék okozta hűtőtest-sérülések kockázatát.

- Anyag: rozsdamentes acél.
- Ötvözi a hatékonyságot és a védelmet
- Autentikus hálós kivitel
- Tökéletesen illeszkedik a motorkerékpár dizájnájához



MAGAS SZÉLVÉDŐ

08R00-MLT-D00

A magas szélvédő csökkenti a szélnek való kitétséget, de közben nem akadályozza a légáramlást és a látást.



FELSŐ ÉS ALSÓ LÉGTERELŐK

08R01-MLT-D00 / 08R02-MLT-D00

Ez a GL logóval ellátott légterelő szett azáltal javítja a motorozási komfortot, hogy eltereli a vezető teste körüli légáramlást.

Részletek

- Szín: füstszínű
- Anyag: polikarbonát.





CB1000F



KIEGÉSZÍTŐK

CB1000F



A LEGJOBBAN KIEGYENSÚLYOZOTT ROADSTER

Egy új, retró ihletésű, csúcsteljesítményű gép, egyedi karakterrel – a CB1000F egy könnyen kezelhető, nagy méretű naked motor, amely hangulatos kialakításával, gazdag felszereltségével, valamint a Fireblade-ből származó motorjának köszönhetően lenyűgöző teljesítményével minden elvárásnak megfelel.



CB1000F



KIEGÉSZÍTŐ CSOMAGOK

Nem tud dönteni? Kombinálja a csomagokat és hozza létre a sajátját!

Az összes csomag kompatibilis és kombinálható.

| | SPORT CSOMAG 08HME-MLV-SPBLT/ 08HME-MLV-SPRT | TRAVEL CSOMAG 08HME-MLV-TRT | COMFORT CSOMAG 08HME-MLV-CMT |
|---------------------------------------|--|--------------------------------|---------------------------------|
| Hűtőrács | • | | |
| Oldalsó tankmatrica szett | • | | |
| Motorvédő bukócső | • | | |
| Fényszóróidom | • | | |
| Gyorsváltó | • | | |
| Olajbetöltő-sapka | • | | |
| Nyeregtáska-tartó | | • | |
| Tartókonzol | | • | |
| Jobb oldaltáska | | • | |
| Bal oldaltáska | | • | |
| Tanktáska – 3 l és rögzítőszett | | • | |
| Komfortülés | | | • |
| Markolatfűtés és felszerelő készlet | | | • |
| Tankpad | | | • |
| Középállvány | | | |
| Beltéri motorkerékpár takaró | | | |
| Riasztó szett | | | |
| Hátsóülés-táska és felszerelő készlet | | | |



POGGYÁSZ ÉS TELJESÍTMÉNY



OLDALTÁSKA SZETT



08ESY-MLV-SBT

Nyereg táskáinkkal stílusosabbá és praktikusabbá teheti motorkerékpárját. A mindennapi kényelmet szem előtt tartva tervezett, praktikus kiegészítők elengedhetetlenek ahhoz, hogy még élvezetesebbé tegyék a motorozást.

A csomag tartalma:

- Jobb oldaltáska (08L04-K87-A31)
- Bal oldaltáska (08L05-K87-A31)
- Oldaltáska konzol (08L01-MLV-J00)
- Tartókonzol (08L03-MLV-J00)



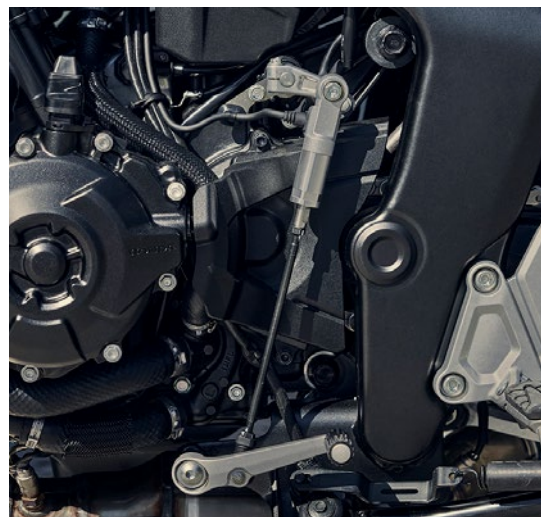
HÁTSÓÜLÉS-TÁSKA SZETT

08ESY-MLV-RSBT

Funkcionális hátsó ülés-táska, melyet kifejezetten a hátsó ülés elkeskenyedő formájához terveztek.

A csomag tartalma:

- Hátsó ülés-táska (08L73-MKJ-D00)
- Üléstáska felszerelő szett (08L70-MKF-D40)



GYORSVÁLTÓ

08U00-MLV-J00

A gyorsváltó lehetőséget ad a kuplung használata nélküli fel- és visszaváltásra, automatikus fojtószelep-nyitás (auto-blip) funkciója garantálja az egyenletes és azonnali váltásokat, ezzel hozzájárul nemcsak a stresszmentes élményekhez a sportos motorozások esetén, hanem a nagyobb kényelemhez is.

A kapcsoló terhelése három szintre állítható be.



TANKTÁSKA SZETT



08ESY-MLV-TBT

Praktikus, 3 literes tanktáska átlátszó felső zsebbel, mely kifejezetten okostelefonok tárolására megfelelő. A szettben található rögzítőkészletnek köszönhetően könnyen felszerelhető és nem akadályozza a motorkerékpár kezelését.

- Méretei mm-ben (Sz x H x M): 178 x 285 x 130.

- Eső elleni védőhuzattal.
- Anyag: 100% poliészter.
- Szín: fekete.

A csomag tartalma:

- Tanktáska felszerelő készlet (08L04-MLV-J00)
- Tanktáska (08L71-MKJ-D00)

DIZÁJN ÉS VÉDELEM



HŰTŐRÁCS



08F01-MLV-J00

A hűtőráccsal nagyszerű módon emelheti a motorkerékpár esztétikáját, egyúttal megvédi a hűtőt a felverődő törmeléktől.



OLDALSÓ TANKMATRICA SZETT



08F02-MLV-J00

A speciális felületkezelésnek köszönhetően ellenállnak a karcolásoknak, ugyanakkor rugalmas anyaguk biztosítja, hogy könnyen fel lehessen helyezni őket a tankra.

BELTÉRI MOTORKERÉKPÁR TAKARÓ

08M01-MLV-D00

A beltéri motorkerékpár takaró pontosan illeszkedik a jármű formájához és tökéletesen körbeöleli a motorkerékpárt, ezáltal óvva azt a kosztól és portól tárolás közben.



OLAJBETÖLTŐ-SAPKA

08F77-MLL-D00

Az olajbetöltő-sapka a standard sapkát váltja fel, exkluzív stílust kölcsönözve a járműnek. Üreges belsejének köszönhetően kisebb súlyú, szilárdsága azonban ugyanolyan. A piros eloxált felület a tisztelgés a versenyzői örökség előtt: kombinálja a stílust a funkcionalitással és emlékeztet a jármű történelmére.

Részletek

- Minőségi alumíniumból készült.
- A pályamotorozáshoz egy drótzáras furatot is tartalmaz.
- Lézergravírozott Honda logóval.



KÉNYELEM ÉS BIZTONSÁG



KOMFORTÜLÉS

08F03-MLV-J00ZA

A komfortülést úgy terveztük, hogy hosszú utakon is maximális kényelmet nyújtson a vezetőknek. Használatával csökken a fáradtság és még nagyobb a motorozási élmény.



KÖZÉPÁLLVÁNY

08M00-MLV-J00

A középállvány változatos útfelületeken teszi még biztosabbá a parkolást, egyúttal megkönnyíti a tisztítási és karbantartási munkálatokat.



MARKOLATFŰTÉS SZETT

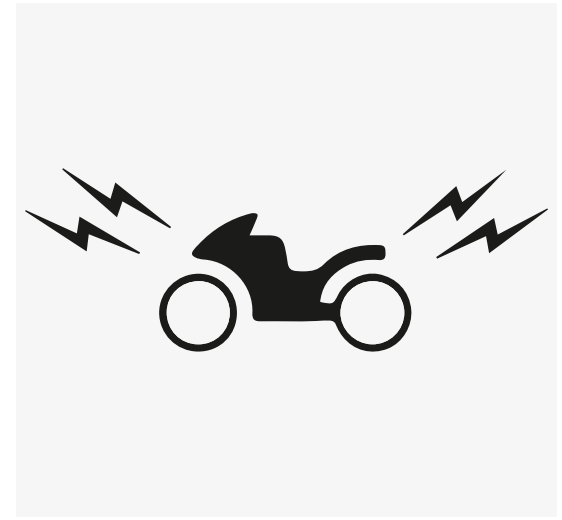
08ESY-MLV-GHT

A markolatfűtés melegeket biztosít a motoros kezeinek, ezáltal javítva a menetkomfortot.

Kormányzárcapcsolóról működtethető, a TFT-monitor kijelzi a hőmérséklet aktuálisan beállított szintjét.

A csomag tartalma:

- Markolatfűtés szett (08T70-MLK-J00)
- Markolatfűtés felszerelő készlet (08T00-MLV-J00)
- Markolatragasztó (08CRD-HGC-23GHO)



RIASZTÓ SZETT

08ESY-MLV-ALT

A komfortülést úgy terveztük, hogy hosszú utakon is maximális kényelmet nyújtson a vezetőknek. Használatával csökken a fáradtság és még nagyobb a motorozási élmény.



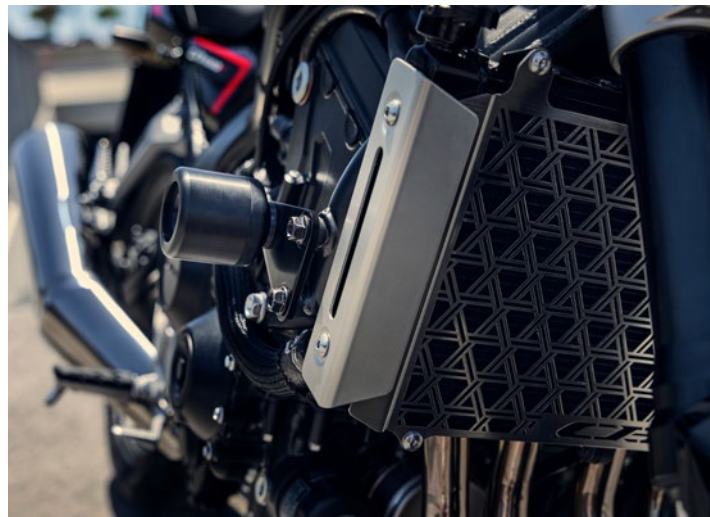
TANKPAD

08P70-MGC-JQ0

A Honda logóval ellátott tankvédő, amelyet kifejezetten a tank formájához terveztek, óvja a tankot a karcoktól.

Részletek

- Anyag: rugalmas PVC-
- Felületkezelés: szemcsés.
- Szín: fekete.



MOTORVÉDŐ BUKÓCSŐ

08P00-MLV-J00

A motorvédő bukócső a motor vázát óvja bukás vagy ütközés esetén, de egyúttal a motorkerékpár megjelenését is még jobban kihangsúlyozza. Acélból készül.



FÉNYSZÓRÓIDOM

08R00-MLV-J10ZC / 08R08-MLV-J00ZA

Tegye még stílusosabbá utcai motorkerékpárját ezzel a fényszóró-burkolattal, mely a levegő elterelésével egyszerre biztosítja a vezető kényelmét és a motorkerékpár orrának sportos kiegészítését.

- 08R00-MLV-J10ZC – FEKETE/PIROS
- 08R08-MLV-J00ZA – EZÜST/KÉK





HORNET 1000



KIEGÉSZÍTŐK

CB1000 HORNET / CB1000 HORNET SP



TEKERJE FEL AZ IZGALOM POTMÉTERT 11-ESRE, MINDEN ÉRTELEMBEN

Az 1990-es évek végéről gyökerező hírnevével – kezdve a négyhengeres CBR-motorral szerelt CB600F Hornettel, melyet a CB900F Hornet követett a 2000-es évek elején – a Hornet név magában hordoz egy egyértelmű önazonosságot: ahhoz, hogy Hornet legyen, egy motorkerékpárnak gyorsnak, szórakoztatónak és megfizethetőnek kell lennie.



HORNET 1000



KIEGÉSZÍTŐ CSOMAGOK

Nem tud dönteni? Kombinálja a csomagokat és hozza létre a sajátját!

Az összes csomag kompatibilis és kombinálható.

| | SPORT CSOMAG SP – FEKETE 08HME-MLL-SPSP | SPORT CSOMAG 08HME-MLL-SPZA/ 08HME-MLL-SPZB/ 08HME-MLL-SPZC | STYLE CSOMAG SP 08HME-MLL-STZA | STYLE CSOMAG 08HME-MLL-STZB | COMFORT CSOMAG 08HME-MLL-COM |
|---------------------------------------|---|---|--------------------------------------|-----------------------------------|------------------------------------|
| Alsó idom | • | • | | | |
| Tankpad | • | • | | | |
| Műszeregység-idom szélvédő | • | • | | | |
| Ülésidom – Fekete | • | | | | |
| Gyorsváltó | | • | | | |
| Ülésidom | | • | | | |
| Kormányszár-tartó | | | • | • | |
| Hűtőrács | | | • | • | |
| Olajbetöltő-sapka | | | • | • | |
| Vezető lábtartók | | | • | • | |
| Vezetőülés (Alcantara) | | | • | • | |
| Kerékmatrix szett – Arany | | | • | | |
| Kerékmatrix szett – Ezüst | | | | • | |
| Tanktáska és felszerelő készlet | | | | | • |
| Hátsóülés-táska és felszerelő készlet | | | | | • |
| Markolatfűtés és felszerelő készlet | | | | | • |
| Beltéri motorkerékpár takaró | | | | | |
| Utasülés (Alcantara) | | | | | |
| SC-Project Slip-on kipufogódob | | | | | |



DIZÁJN



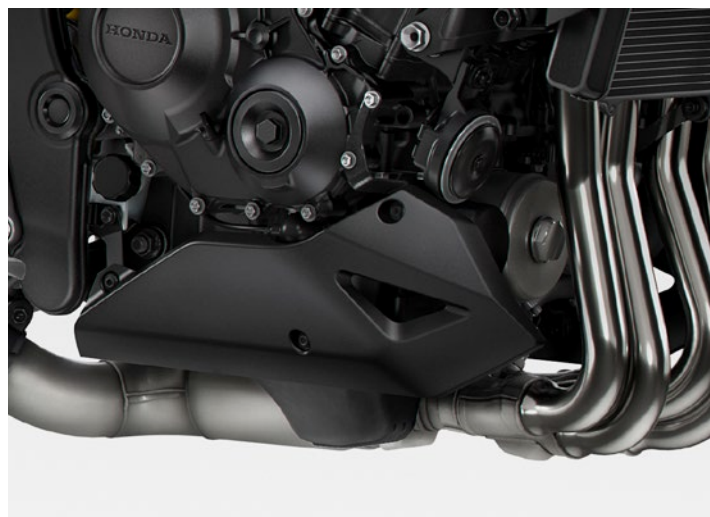
KORMÁNYSZÁR-TARTÓ



08F70-MLL-D00

Ez a kormányoszlop-tartó még jobban kihangsúlyozza a jármű minőségi megjelenését, amelyet az ikonikus Hornet logó megkülönböztető jegyként való jelenléte egészít ki.

- Tartós, fekete eloxált alumíniumból készült
- Kifejezetten a kormány biztonságos rögzítésére és pozicionálására tervezték
- Biztosítja az optimális kontrollt, stabilitást és a vezető kényelmét



ALSÓ IDOM



08F74-MLL-D00ZA

Az alsó idom létfontosságú motorrészegységeket ölel körül, ezzel nemcsak a védelmüket biztosítva, de ami még fontosabb, növelve a motorkerékpár sportosságát és kiemelve a modellre jellemző részleteket.

- Sportos dizájn
- Anyag: PA6/ABS gyantaötvözet
- Színárnyalat: Mat Gunpowder Black Metallic



OLAJBETÖLTŐ-SAPKA



08F77-MLL-D00

Az olajbetöltő-sapka a standard sapkát váltja fel, exkluzív stílust kölcsönözve a járműnek. Üreges belsejének köszönhetően kisebb súlyú, szilárdsága azonban ugyanolyan. A piros eloxált felület a tisztelgés a versenyzői örökség előtt: kombinálja a stílust a funkcionalitással és emlékeztet a jármű történelmére.

- Minőségi alumíniumból készült.
- A pályamotorozáshoz egy drótzáras furatot is tartalmaz.
- Lézergravírozott Honda logóval.



KERÉKMATRICA SZETT – ARANY

08ESY-MLL-WSGS

A fekete és arany kerékmaticák a felnik elegáns és egyedi díszítői. A dizájnba belesimuló Hornet logóval: emeli a motorkerékpár esztétikáját, miközben kihangsúlyozza annak egyediségét.

A készlet a következőket tartalmazza:

- Kerékmatica szett – Arany (08F78-MLL-D00ZC) x2



KERÉKMATRICA SZETT – EZÜST



08ESY-MLL-WSSS

A fekete és ezüst kerékmaticák a felnik elegáns és egyedi díszítői. A dizájnba belesimuló Hornet logóval: emeli a motorkerékpár esztétikáját, miközben kihangsúlyozza annak egyediségét.

A készlet a következőket tartalmazza:

- Kerékmatica szett – Ezüst (08F78-MLL-D00ZB) x 2



ÜLÉSIDOM



**08F75-MLL-D00ZA/08F75-MLL-D00ZB/
08F75-MLL-D00ZC/08F75-MLL-D00ZD**

Emelje ki a motorkerékpár megjelenését ezzel a járműhöz színben illő hátsó ülésidommal, amely az egyedi és feltűnő dizájnunknak köszönhetően még sportosabbá teszi a motort.

- Piros *R380* 08F75-MLL-D00ZA
- Szürke *NHC64M* 08F75-MLL-D00ZB
- Fehér *NHB53P* 08F75-MLL-D00ZC
- Fekete *NHA86M* 08F75-MLL-D00ZD



VEZETŐ LÁBTARTÓK

08R71-MLL-D00

A kiegészítő vezető lábtartók növelik a motorkerékpár sportosságát, egyúttal biztosítva az optimális ergonómiát. Nagyszilárdságú alumíniumötvözetből készültek, így különösen pehelykönnyűek.

- Alumíniumötvözetből készült
- Alumínium alapszínű, kéttónusú bevonat, melyet az eloxálás utáni megmunkálással érnek el
- Lézergravírozott Honda logóval



VEZETŐÜLÉS (ALCANTARA)

08R72-MLL-D00

A vezetőülés növeli a vezető kényelmét, egyúttal kiegészíti a Hornet formatervezését. Az ülés az időjárásal szembeni védelem érdekében egy vízálló bevonattal is rendelkezik.

- Prémium Alcantara szövetanyagból készült
- A párna vastagsága 42,5 mm
- Fekete-szürke kéttónusú felület, kontrasztos világosszürke varrással
- Kivételesen puha és kiváló légáteresztő képesség



UTASÜLÉS (ALCANTARA)

08R73-MLL-D00

Az utasülés dizájnya illeszkedik az Alcantara vezetőüléséhez. Növeli a vezető kényelmét, egyúttal kiegészíti a Hornet formatervezését. Az ülés az időjárásal szembeni védelem érdekében egy vízálló bevonattal is rendelkezik.

- Prémium Alcantara szövetanyagból készült
- Fekete-szürke kéttónusú felület, kontrasztos világosszürke varrással
- Kivételesen puha és kiváló légáteresztő képesség



MŰSZEREGYSÉG-SZÉLVÉDŐ

08R70-MLL-D00

A műszeregység-szélvédő, kiemelve annak ikonikus kialakítását, stílusosan kihangsúlyozza a fényszórót.

- Tartós polikarbonátból készült
- Stílusos füstszínű árnyalatban
- Ellenáll az időjárás viszontagságainak
- Karcálló felület
- Rögzítőkerettel együtt



KÉNYELEM & VÉDELEM



TANKPAD

08P70-MGC-JQ0

A Honda logóval ellátott tankvédő, amelyet kifejezetten a tank formájához terveztek, óvja a tankot a karcólásoktól.

- Anyag: rugalmas PVC-
- Felületkezelés: szemcsés.
- Szín: fekete.



MARKOLATFŰTÉS SZETT

08ESY-MLL-HG

Rendkívül vékony, a kormányon található kapcsolóval egyszerűen működtethető markolatfűtés. A kiválasztott fűtési fokozat a motor TFT-képernyőjén látható.

- A fűtés intenzitása 5 fokozatban állítható
- Egy integrált áramkör védi az akkumulátort a lemerüléstől
- A memóriafunkció a gyújtás ismételt bekapcsolásakor automatikusan az utolsó beállítást hívja elő
- Ugyanolyan vastag mint az alapváltozat

A készlet a következőket tartalmazza:

- Markolatfűtés vezetékcsomag (08T70-MLL-D00)
- Markolatfűtés szett (08T71-MKK-D02)
- Honda Pro markolatfűtés ragasztó (08CRD-HGC-23GHO)



HŰTŐRÁCS

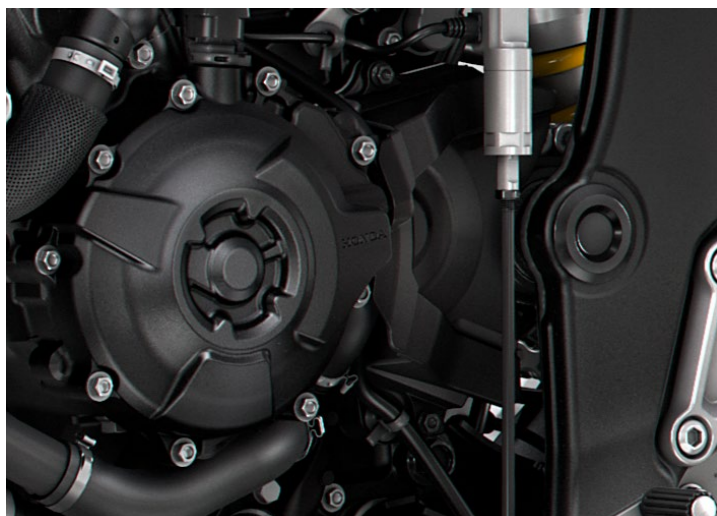
08F71-MLL-D00

A hűtőrács kialakítása hatékonyan mérsékli a felverődő törmelék okozta hűtőtest-sérülések kockázatát.

- Anyag: rozsdamentes acél.
- Ötvözi a hatékonyságot és a védelmet
- Autentikus hálós kivitel
- Tökéletesen illeszkedik a motorkerékpár dizájnájához



TELJESÍTMÉNY



GYORSVÁLTÓ

08U70-MLL-D00

A gyorsváltó egyaránt növeli mind a jármű sportosságát, mind pedig a hosszú távú motorozás menetkomfortját. Mindezt úgy, hogy lehetővé teszi a vezetőnek a kuplungkar használata nélküli sebességváltást.

- A sebességváltó pedál érzékenysége három lépésben beállítható a motorkerékpár TFT-képernyőjének menüiben
- Zökkenőmentes le- és felváltások a kuplungkar használata nélkül
- Automatikus fojtószelep-nyitás funkció az egyenletes visszaváltások érdekében
- Még sportosabb menetdinamika, amely kiemeli a motorkarakterisztikát



HONDA SPECIFIKUS KIEGÉSZÍTŐ

SC-PROJECT

SC1-R SLIP-ON KIPUFOGÓDOB

OR24M-REX-024 / OR24M-REX-025

Az SC-Project rácsúsztható (slip-on) kipufogója még jobban kihangsúlyozza a motorkerékpár sportosságát, hangzását és a motorozás teljes élményét.

Utcai használatra engedélyezett (homologizált). Teljes karbon test, amely egy kifejezetten a CB1000 Hornet-höz tervezett szénszál sarkvédőt is tartalmaz.

- OR24M-REX-024 A CB1000 Hornet alap (STD) modellváltozathoz
- OR24M-REX-025 A CB1000 Hornet sport (SP) modellváltozathoz



POGGYÁSZ ÉS KARBAN



TANKTÁSKA SZETT

08ESY-MLL-TB

Praktikus, 3 literes tanktáska átlátszó felső zsebbel, mely kifejezetten okostelefonok tárolására megfelelő. A szettben található rögzítőkészletnek köszönhetően könnyen felszerelhető és nem akadályozza a motorkerékpár kezelését.

- Méretei mm-ben (Sz x H x M): 178 x 285 x 130.
- Eső elleni védőhuzattal.
- Anyag: 100% poliészter.
- Szín: fekete.

A szett a következőket tartalmazza:

- Tanktáska (08L71-MKJ-D00)
- Tanktáska rögzítőszett (08L72-MKJ-D00)

BELTÉRI MOTORKERÉKPÁR TAKARÓ

08M70-MLL-D00

A beltéri motorkerékpár takaró pontosan illeszkedik a jármű formájához és tökéletesen körbeöleli a motor-kerékpárt, ezáltal óvva azt a kosztól és portól tárolás közben. Figyelem! Kifejezetten beltéri használatra tervezték, nem vízálló!

- Rugalmas és nyúlékony anyagból készült
- Hornet és Honda logók díszítik

ÚJTARTÁS



HÁTSÓÜLÉS-TÁSKA SZETT

08ESY-MLL-RSB

Egyszerű és funkcionális hátsóülés-táska, melyet kifejezetten a hátsó ülés elkeskenyedő formájához terveztek.

- Az egyszerű rögzítőrendszer stabil rögzítést tesz lehetővé
- A táska úrtartalma 15 literesről 22 literesre bővíthető.
- Eső elleni védőhuzat
- Méretei mm-ben (Sz x H x M): 355 x 365 x 243.
- Anyag: 100% poliészter.
- Szín: fekete.

A készlet a következőket tartalmazza:

- Hátsóülés-táska (08L73-MKJ-D00)
- Hátsóülés-táska rögzítőkészlet (08L70-MKF-D40)



HORNET 750



KIEGÉSZÍTŐK

Hornet CB750



EGY LEGENDA ÚJJÁSZÜLETIK

Nagy teljesítményű, sokoldalú és szórakoztató: ez volt a Honda Hornet, amely 1998-ban mutatkozott be Európában, és egyenesen a sportos naked modellek mezőnyének élére száguldott. A kategória vitathatatlan úttörőjének számító Hornet részben az internet felemelkedésének is köszönheti népszerűségét, hiszen a sportos Hornet-rajongók lelkes közösségekbe tömörültek, amelyek Swarm (a Raj) néven váltak ismertté. A Hornet zümmögése most újra betölti az utcákat...



HORNET
750



KIEGÉSZÍTŐ CSOMAGOK

Nem tud dönteni? Kombinálja a csomagokat és hozza létre a sajátját!

Az összes csomag kompatibilis és kombinálható.

| | SPORT CSOMAG 08HME-MLB-SPRT/ 08HME-MLB-SPGT | E-CLUTCH SPORT CSOMAG 08HME-MLB-SPRTE/ 08HME-MLB-SPGTE | STYLE CSOMAG 08HME-MLB-STRT/ 08HME-MLB-STGT | COMFORT CSOMAG 08HME-MLB-CMT | DESIGN CSOMAG 08HME-MLB-DEBLT/ 08HME-MLB-DEBT/ 08HME-MLB-DEST/ 08HME-MLB-DEYT | E-CLUTCH DESIGN CSOMAG 08HME-MLB-DEBLTE/ 08HME-MLB-DEBTE/ 08HME-MLB-DESTE/ 08HME-MLB-DEYTE |
|---------------------------------------|---|---|---|---------------------------------|---|---|
| Bukógomba | • | • | | | | |
| Tankpad | • | • | | | | |
| Műszeregységidom | • | • | | | | |
| Ülésidom | • | • | | | | |
| Gyorsváltó | • | | | | | |
| Markolatvégek | | | • | | | |
| Hűtőrács | | | • | | | |
| Vezető lábtartók | | | • | | | |
| Alumínium kormányoszár-tartó | | | • | | | |
| Vezetőülés | | | • | | | |
| Kerékmatrica szett | | | • | | | |
| Markolatfűtés és felszerelő készlet | | | | • | | |
| Tanktáska – 3 l | | | | • | | |
| Hátsóülés-táska és felszerelő készlet | | | | • | | |
| Motorvédő-burkolat matricák | | | | | • | • |
| Hátsó idom matricák | | | | | • | • |
| Fényszóróidom matricák | | | | | • | • |
| Alsó idom matricák | | | | | • | • |
| Oldalsó tankpad | | | | | • | • |
| Alsó idom | | | | | • | |
| Markolatragasztó | | | | | | |
| Oldalsó tankpad | | | | | | |
| Riasztórendszer és felszerelő szett | | | | | | |
| Biztonsági hangjelző | | | | | | |
| Markolatvégek | | | | | | |
| Bukógomba | | | | | | |
| Oldaltáska és rögzítőkészlet | | | | | | |
| Védőfólia | | | | | | |
| Sc-Project Sc1-R kipufogó | | | | | | |



TELJESÍTMÉNY ÉS DIZÁJN



GYORSVÁLTÓ

08U70-MLB-D00

A Hornet gyorsváltója lehetőséget ad a kuplung használata nélküli fel- és visszaváltásra, automatikus fojtószelepnyitás (auto-blip) funkciója garantálja az egyenletes és azonnali váltásokat, ezzel hozzájárul nemcsak a stresszmentes élményekhez a sportos motorozások esetén, hanem a nagyobb kényelemhez is.

A kapcsoló terhelése három szintre állítható be.

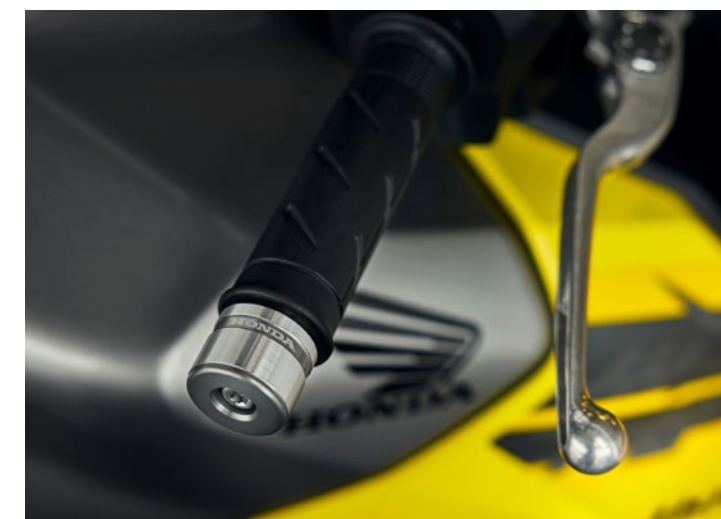


MŰSZEREGYSÉGIDOM

08R70-MLB-D20

A fényszórót díszítő műszeregységidom óvja a vezető felsőtestét, egyúttal a menetszél erejét is gyengíti, ezáltal növelve a vezető kényelmét.

- Az idom anyaga: polikarbonát.
- Az idom vastagsága: 4,0 mm
- Szín: füstszín (A látható napsugárzást 20%-ban ereszti át)



MARKOLATVÉGEK

08F72-MLB-D00/08F72-MLB-D80

Tegye motorkerékpárja megjelenését sportosabbá ezekkel a Honda logóval díszített markolatvégekkel, és baleset esetére adjon plusz biztonságot motorkerékpárjának.

- 08F72-MLB-D00: Piros
- 08F72-MLB-D00: Szürke



VEZETŐÜLÉS

08R74-MLB-D00ZA

A kéttónusú, PVC bőrből készült, piros színű kétsoros öltésekkel varrott vezetőülés, melyet Honda logó díszít, garantáltan emeli a luxus érzését.



ÜLÉSIDOM

**08F72-MLB-D20ZA/ 08F72-MLB-D20ZB/
08F70-MLB-D00ZA**

A vezető számára kényelmes háttámlával ellátott, a motorkerékpárhoz színben illő ülésidom a sportosabb megjelenés érdekében a gyári utasülést váltja fel.

- Ülésidom *PIROS* 08F72-MLB-D20ZA
- Ülésidom *SZÜRKE* 08F72-MLB-D20ZB
- Ülésidom *SÁRGA* 08F70-MLB-D00ZA



KORMÁNYBEFOGÓ

08F71-MLB-D00

A precíziós vágással készült, a Hornet logóval díszített alumínium kormánybefogó tovább emeli a CB750 Hornet amúgy is stílusos megjelenését.





VEZETŐ LÁBTARTÓK

08R71-MLB-D00

Az alumíniumból készült és fényes fekete bevonattal ellátott, polírozott alumínium díszítésekkel és Honda logóval rendelkező lábtartók még jobban kihangsúlyozzák a Hornet prémium jellegét.



KERÉKMATRICA SZETT

08ESY-MLB-WSRS/08ESY-MLB-WSGS/08ESY-MLB-WSYT

Ezek a CB750, Hornet logóval ellátott kerékmaticák növelik a motorkerékpár sportos megjelenését.

A csomag tartalma:

- Kerékmatica szett x2
- 08ESY-MLB-WSRS: Piros
- 08ESY-MLB-WSGS: Szürke
- 08ESY-MLB-WSYT: Sárga



HŰTŐRÁCS

08F70-MLB-D20

A hűtőráccsal nagyszerű módon emelheti a CB750 Hornet esztétikáját, egyúttal megvédheti a hűtőt a felverődő törmeléktől.



HONDA SPECIFIKUS KIEGÉSZÍTŐ

SC PROJECT SC1-R KIPUFOGÓ

0R24M-PEX-013

Az SC-Project rácsúsztható (slip-on) kipufogója még jobban kihangsúlyozza a motorkerékpár sportosságát, hangzását és a motorozás teljes élményét.

Utcai használatra engedélyezett (homologizált), tartalmaz egy, kifejezetten a CB750 Hornethez tervezett szénszálas sarokvédőt. Ez egy speciális kiegészítő.



ALSÓ IDOM

**08F00-MLB-D80ZA/08F00-MLB-D80ZB/
08F00-MLB-D80ZC/08F00-MLB-D80ZE**

Az alsó idom fokozza motorkerékpárja sportos megjelenését.

- 08F00-MLB-D80ZA:Goldfinch yellow *Y243*
- 08F00-MLB-D80ZB:Mat Jeans Blue Metallic *PB417M*
- 08F00-MLB-D80ZC:Graphite Black *NHB01*
- 08F00-MLB-D80ZE:Wolf Silver Metallic *NHD19M*





MOTORVÉDŐ-BURKOLAT MATRICÁK

**08F02-MLB-D80ZA/08F02-MLB-D80ZB/
08F02-MLB-D80ZC/08F02-MLB-D80ZE**

Ez a két, csúcsmínőségű burkolatmatrica kiemeli a motorkerékpár formatervezését, miközben hangsúlyozza annak stílusát.

- Goldfinch yellow *Y243* 08F02-MLB-D80ZA
- Mat Jeans Blue Metallic *PB417M* 08F02-MLB-D80ZB
- *NHB01* 08F02-MLB-D80ZC – Graphite Black
- Wolf Silver Metallic *NHD19M* 08F02-MLB-D80ZE



HÁTSÓ IDOM MATRICÁK

**08F03-MLB-D80ZA/08F03-MLB-D80ZB/
08F03-MLB-D80ZC/08F03-MLB-D80ZE**

A motorkerékpárhoz színben illő hátsó idom matrica még szemrevalóbbá teszi a CB750 Hornetet.

- Goldfinch yellow *Y243* 08F03-MLB-D80ZA
- Mat Jeans Blue Metallic *PB417M* 08F03-MLB-D80ZB
- *NHB01* 08F03-MLB-D80ZC – Graphite Black
- Wolf Silver Metallic *NHD19M* 08F03-MLB-D80ZE



FÉNYSZÓRÓIDOM MATRICÁK

**08F04-MLB-D80ZA/08F04-MLB-D80ZB/
08F04-MLB-D80ZC/08F04-MLB-D80ZD**

A motorkerékpárhoz színben illő fényszórómatrica még szemrevalóbbá teszi a CB750 Hornetet.

- Goldfinch yellow *Y243 08F04-MLB-D80ZA
- Mat Jeans Blue Metallic *PB417M* 08F04-MLB-D80ZB
- *NHB01* 08F04-MLB-D80ZC – Graphite Black
- Wolf Silver Metallic *NHD19M* 08F04-MLB-D80ZD

POGGYÁSZ



OLDALTÁSKA SZETT

08ESY-MLB-SDB

Félmerev (gyantából készült), Honda márkajelzéssel ellátott oldaltáska szett, melyet kifejezetten a motor formájához terveztek. A szett tartalmazza a vízálló belső táskákat és a lakatokat. A táskák mindegyike 16,5 l-es űrtartalmú, a könnyű fel- és leszerelés érdekében pedig gyorskioldós rögzítővel rendelkeznek. Anyag/szín: texturált gyanta és poliészter, fekete színben.

- Az egyes oldaldobozok max. kapacitása: 1,4 kg.
- A szett tartalmazza a 08L74-MLB-D00 cikkszámú oldaltáska-rögzítőt.



HÁTSÓÜLÉS-TÁSKA SZETT

08ESY-MLB-RRSEAT

Egyszerű és funkcionális hátsóülés-táska, melyet kifejezetten a hátsó ülés elkeskenyedő formájához terveztek. Könnyebb a felszerelés és stabilabban is rögzített, ha a hátsóülés-táska rögzítővel együtt helyezik fel. A szett egy praktikus esővédő huzatot is tartalmaz.

- A táska űrtartalma 15 liter, amely 22 literre nyitható.
- A készlet tartalmazza a hátsóülés-táska rögzítőt (08L70-MKP-T00) és a védőfóliát (08P71-MLB-D00).



TANKTÁSKA – 3 l

08L89-MKS-E00

Ez a könnyű és kompakt tanktáska szintén rendelkezik egy átlátszó zsebbel és ideális a kisebb személyes tárgyak tárolására. Egyáltalán nem akadályozza a vezetőt a kormányzásban, a gyorsárnak és egy mágnesnek köszönhetően pedig stabilan rögzíthető a motorkerékpárra. Eső elleni védőhuzattal.

- Kapacitás: 3 liter.
- Maximum terhelhetőség: 1,5 kg.

KÉNYELEM ÉS VÉDELEM



ALSÓ IDOM MATRICÁK

08F06-MLB-D80ZA/08F06-MLB-D80ZE/
08F06-MLB-D80ZC/08F06-MLB-D80ZF

A motorkerékpárhoz színben illő alsó idom matrica még szemrevalóbbá teszi a CB750 Hornetet.

- Goldfinch yellow *Y243* 08F06-MLB-D80ZA
- Mat Jeans Blue Metallic *PB417M* 08F06-MLB-D80ZE
- *NHB01* 08F06-MLB-D80ZC – Graphite Black
- Wolf Silver Metallic *NHD19M* 08F06-MLB-D80ZF



TANKPAD

08P70-MGC-JQ0

A Honda logóval ellátott tankvédő, amelyet kifejezetten a tank formájához terveztek, óvja a tankot a karcolásoktól.



OLDALSÓ TANKPAD

08P70-MLB-D20/08P01-MLB-D80

Növelje meg a CB750 Hornet teljesítményét és élettartamát a precíz kivitelű Honda oldalsó tankvédőkkel: óvják az üzemanyagtank oldalait a karcolásoktól és javítják a vezető stabilitását.



MARKOLATFŰTÉS SZETT

08ESY-MLB-GHS

A markolattűtés meleget biztosít a motoros kezeinek, ezáltal javítva a menetkomfortot.

A kormánykapcsolóval működtethető, a TFT-monitor pedig kijelzi a beállított hőmérsékletet. A rendszer megjegyzi az utoljára beállított fűtési fokozatot a gyújtás lekapcsolásakor.

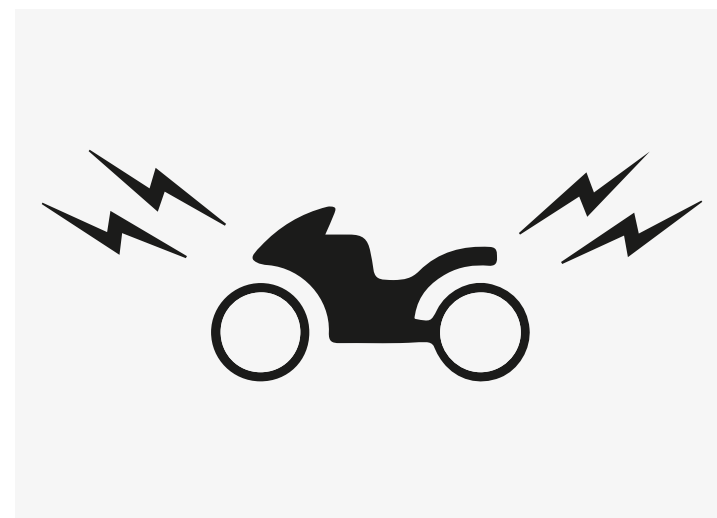


BUKÓGOMBA

08P70-MLB-D00/08P70-MLB-D80

A Honda logóval díszített bukógombák bukás esetén csökkentik a burkolatot érő sérülés mértékét.

- Piros 08P70-MLB-D00
- Szürke 08P70-MLB-D80



RIASZTÓ SZETT

08ESY-MLB-ALS

Ez a riasztórendszer, mely egy magasabb szintű lopásvédelmet nyújt, kifejezetten a motorkerékpár védelmére készült.

CB 650R

NEO SPORTS CAFÉ



KIEGÉSZÍTŐK

CB650R



HONNAN EZEK A GYÖNYÖRŰ IDOMOK?

A CB650R egyik legegységibb jellemzője a mélyre húzott, 4-ből 1 csőbe vezetett kipufogó rendszer. Ez a gyönyörű dizájn tisztelgés egy másik ikonikus Honda, a CB400F, ismertebb nevén a CB 400 Four előtt. A CB 400 Four, melyet 1975 és 1977 között gyártottak, café racer megjelenésének köszönhetően nagy szenzációt keltett. Mivel teljesítménye 8500 1/min fordulatszámon mindössze 28 kW volt, nyomatéka pedig 7500 1/min-nél 33 N·m, nem mondhatni, hogy soros, négyhengeres motorját a versenypályák ördögének szánták. Mégis, a 70-es évek végén néhány 492 cm³-re felturbózott változat már 13500-as fordulatszámra és nagyjából 45 kW teljesítményre is képes volt.



CB 650R

NEO SPORTS CAFÉ



A képen a 2025-ös modellévű motorkerékpár látható.

KIEGÉSZÍTŐ CSOMAGOK

Nem tud dönteni? Kombinálja a csomagokat és hozza létre a sajátját!

Az összes csomag kompatibilis és kombinálható.

| | STYLE CSOMAG 08HME-MKY-STY | SPORT CSOMAG 08HME-MKY-SPO | CB COMFORT CSOMAG 08HME-MKY-CBRCOM |
|-------------------------------------|-------------------------------|-------------------------------|---------------------------------------|
| Motorvédőkeret burkolatelemek | • | | |
| Oldalsó tankmatrica szett | • | | |
| Olajszint-ellenőrző | • | | |
| Első sárvédőborítás | • | | |
| Oldalidom panelek | • | | |
| Alsó idom | | • | |
| Ülésidom – Fekete | | • | |
| Tankpad | | • | |
| Műszeregységidom | | • | |
| Idom távtartó | | • | |
| Hátsó ülésidom díszítőelem | | • | |
| Gyorsváltó | | • | |
| Markolatfűtés és felszerelő készlet | | | • |
| Hátsóülés-táska rögzítőkészlet | | | • |
| Tanktáska – 3 l és rögzítőszett | | | • |
| Hátsóülés-táska | | | • |
| Kerékmatrix szett | | | |





A képen a 2025-ös modellévű motorkerékpár látható.

DIZÁJN



MŰSZEREGYSÉGIDOM



08R70-MKN-D50

Csúcsminőségű alumínium borítással felszerelt műszeregységidom a CB650R ikonikus megjelenésének kihangsúlyozására. A felszereléshez szükséges távtartó külön kapható.

IDOM TÁVTARTÓ

08R70-MKY-E20

Távtartókat és egyéb, a műszeregységidom (külön kapható) felszereléséhez szükséges rögzítőelemeket tartalmazó készlet.



ALSÓ IDOM



08F71-MKN-D50ZA

Az alsó idom fokozza a CB650R sportos megjelenését. A szett tartalmazza a felszereléshez szükséges összes alkatrészt. Mat Gun Powder Black Metallic színben kapható.



ELSŐ SÁRVÉDŐBORÍTÁS

08F73-MKN-D50

Egy pár csúcsminőségű, alumínium panel, mely illeszkedik az első sárvédőhöz, és motorkerékpárjának utánozhatatlan Neo Sport Café megjelenést biztosít.



MOTORVÉDŐKERET BURKOLATELEMEK

08F72-MKY-E20

Ez a pár, kiváló minőségű alumíniumból készült burkolatelem, melybe gyönyörűen bele van gravírozva a CB650R logó, még jobban kihangsúlyozza a motorkerékpár Neo Sports Cafe dizájnját.



OLDALBORÍTÁSOK

08F75-MKN-D50

Egy pár csúcsminőségű alumínium oldalidom panel, amely még ikonikusabbá teszi a motorkerékpár megjelenését.



HÁTSÓ ÜLÉSIDOM

08F71-MKY-E20ZB

Hangsúlyozza ki motorkerékpárja karcsú versenyidomait ezzel a kényelmes háttámlával ellátott hátsó ülésidommal. Az igazán exkluzív megjelenés érdekében ajánljuk mellé az opcionális, 08F76-MKN-D50 cikkszámú, alumínium ülésidom díszítőelemet (külön kapható). Az utasülés helyére szerelendő fel.

A következő színekben kapható:

- Grand Prix Red *R-380* 08F71-MKY-E20ZA
- Mat Gunpowder Black Metallic *NH-436* 08F71-MKY-E20ZB

ÜLÉSIDOM DÍSZÍTŐELEM

08F76-MKN-D50

Kiváló minőségű alumínium betét, amely a hátsó ülésidomhoz illeszthető, ezzel még menőbbé téve a motorkerékpár ikonikus megjelenését. (A hátsó ülésidom külön kapható.)



KERÉKMATRICA SZETT

**08F84-MFJ-810A/08F84-MFJ-820A/
08F84-MFJ-830A/08F84-MFJ-840A/
08F84-MFJ-850A**

Keréktárcsa-oldalanként 3 matricát és Honda Racing matricákat tartalmazó szett.

5 színben kapható:

- 08F84-MFJ-810A
- 08F84-MFJ-820A – Italian Red
- 08F84-MFJ-830A – Candy Tahitian Blue
- 08F84-MFJ-840A – Dragon Green Metallic
- 08F84-MFJ-850A – Digital Silver Metallic



OLAJSZINT-ELLENŐRZŐ

08F81-MKY-E20

Kiváló minőségű alumíniumból, precíziós vágással készült olajsztint-ellenőrző. A betöltőnyílás-sapka élénk piros, eloxált felületű, és a fogó mindkét oldalán a lézergravírozott Honda logó található.

Azon motorosok számára, akik pályán akarják használni a gépet, egy furatot is tartalmaz a rögzítődrót átvezetéséhez.



KÉNYELEM ÉS POGGYÁSZ



MARKOLATFŰTÉS SZETT

08ESY-MKY-HG

Rendkívül vékony, fűthető markolat, amely a markolat teljes területén kellemes meleget biztosít. A fűtési fokozat a kormánykapcsolóval állítható be és a TFT-monitoron látható. A fűtés intenzitása 5 fokozatban állítható; az akkumulátort egy integrált áramkör védi a lemerüléstől. A fűtés a kezeknek a hideg által leginkább érintett területére irányítható.

- A szett tartalmazza a felszerelő készletet és a hőálló ragasztót is.



TANKTÁSKA SZETT

08ESY-MKJ-TKB18

Egyszerű és funkcionális táska, mely a motorkerékpár tankján rögzíthető. Speciális rögzítésnek köszönhetően a tanktáska stabil felszerelése nem akadályozza a motorkerékpár kezelhetőségét. A tetején egy átlátszó zseb található, mely ideális az okostelefonok tárolására.

- A táska űrtartalma: 3 l
- Eső elleni védőhuzattal.
- Méretek (Sz x H x M): 178 x 285 x 130.



HÁTSÓÜLÉS-TÁSKA SZETT

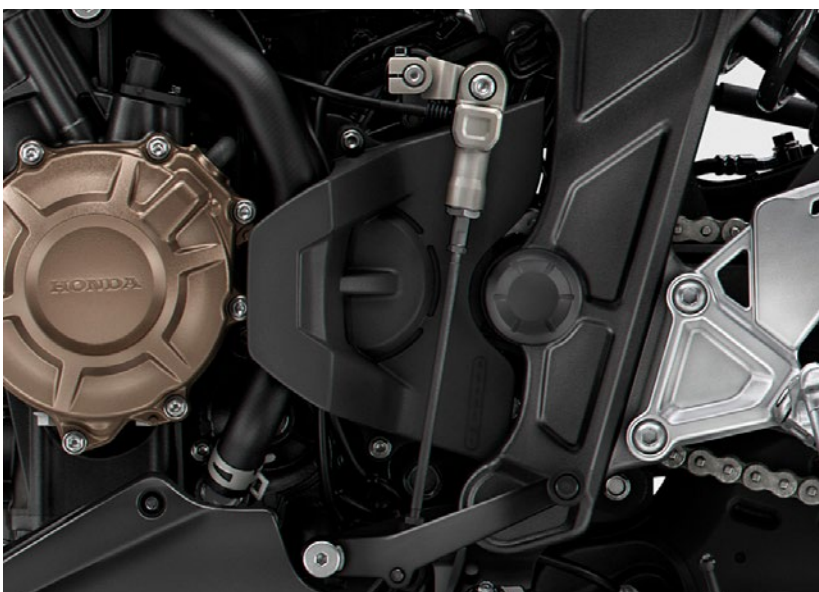
08ESY-MKJ-STB18

Egyszerű és funkcionális hátsóülés-táska, melyet kifejezetten a hátsó ülés elkeskenyedő formájához terveztek. A szettben található rögzítőszettel könnyen felszerelhető és stabil a rögzítése. Jellemzők:

- 15 literes tárolókapacitás, mely 22 literre növelhető.
- Tartalmazza az esőtakarót.
- Méretei mm-ben (Sz x H x M): 355 x 365 x 243



TELJESÍTMÉNY ÉS VÉDELEM



GYORSVÁLTÓ*

08U72-MKN-D50

A váltás intenzitását felmérve a gyorsváltó lehetővé teszi a vezetőnek, hogy anélkül váltson sebességet, hogy működtetnie kellene a kuplungkart vagy zárnia kellene a gázt. A rendszer segíti a felváltást, ezzel is fokozva a motorozás élményét.



TANKPAD (CB LOGÓVAL)

08P71-MKN-D50

A CB logóval ellátott tankvédő segít megóvni a tank fényezését a karcoktól és a kidörzsölődéstől.



OLDALSÓ TANKMATRICA SZETT

08F74-MKY-E20ZA

Az oldalsó tankmatrica szett, melyet a CB logó díszít, nemcsak kihangsúlyozza a motorkerékpár megjelenését, de plusz védőréteget nyújt a tank felületének, óvva azt a lehetséges karcoktól és sérülésektől.



Nem kompatibilis a Honda E-kuplunggal felszerelt CB650R modellváltozatokkal.



A képen a 2025-ös modellévű motorkerékpár látható.

HORNET 500



KIEGÉSZÍTŐK

HORNET CB500



BIZTOS, HOGY A MEGBÍZHATÓSÁG UNALMAS?

Nem ritka az olyan CB500, amely több, mint 300.000 megtett km-rel büszkélkedik, de a futárok és a motoros iskolák jól bevált favoritja sokkal több, mint egy igásló. Az 1996-ban, Franciaországban elinduló CB500 Cup futótűzként terjedt el egész Európában, és olyan fiatal tehetségeknek segített önerőből, gazdaságosan hírnevet szerezni, mint Sebastian Charpentier vagy James Toseland.






HORNET 500



KIEGÉSZÍTŐ CSOMAGOK

Nem tud dönteni? Kombinálja a csomagokat és
hozza létre a sajátját!

Az összes csomag kompatibilis és kombinálható.

| | STYLE CSOMAG 08HME-MLR-STYZA/ 08HME-MLR-STYZB | COMFORT CSOMAG 08HME-MLR-COMF | TRAVEL CSOMAG 08HME-MLR-TRAF |
|---------------------------------------|---|---|---|
| Ülésidom | • | | |
| Műszeregységidom | • | | |
| Tankpad | • | | |
| Kerékmatrica szett | • | | |
| Markolatfűtés és felszerelő készlet | | • | |
| 12 V csatlakozó | | • | |
| Középállvány | | • | |
| Tanktáska és felszerelő készlet | | | • |
| Hátsóülés-táska és felszerelő készlet | | | • |
| Hátsó csomagtartó | | | |
| 35 literes hátsó doboz belső táska | | | |
| Hátsó csomagtartó szett | | | |
| |  |  |  |

DIZÁJN



KERÉKMATRICA SZETT

**08ESY-MLR-WSGS / 08ESY-MLR-WSOS/
08ESY-MLR-WSSS/ 08ESY-MLR-WSWS/
08ESY-MLR-WSYS**

Tegye egyedivé motorkerékpárját könnyedén ezzel a felhasználóbarát kerékmatraca szettel.

A csomag kerekenként két matricaszettet tartalmaz.



ÜLÉSIDOM

08F76-MJW-J00ZF

Az ülésidom egy az ülés formájának megfelelő, a motor-kerékpárhoz színben illő idom, amellyel a gyári utasülés helyettesíthető, ezzel elegáns és sportos megjelenést kölcsönözve a gépnek.

A következő színekben kapható:

- *NH436M* 08F76-MJW-J00ZC – Mat Gunpowder Black Metallic
- *R380* 08F76-MJW-J00ZR – Grand Prix Red
- *NHB01* 08F76-MJW-J00ZF – Graphite Black



MŰSZEREGYSÉGIDOM

08R70-MLR-D40

A műszeregységidom nemcsak kiemeli a fényszórót, de szélterelő tulajdonságával a vezető kényelmét is javítja, hiszen védi a felsőtestet a szélről. Ez a praktikus kiegészítő növeli a motorozás élményét, ezzel még élvezetesebbé és komfortosabbá teszi az utazást a vezető számára.



VÉDELEM



TANKPAD

08P61-KYJ-800

Háromrészes, öntapadós, stílusos szénszálalás dizájnú és Honda szárny logóval díszített tankvédő, mely óvja a tank fényezését a karcolásoktól.



POGGYÁSZ



35 LITERES HÁTSÓ DOBOZ SZETT



08ESY-MKP-TB19

Egy 35 literes hátsó dobozt és a felszereléshez szükséges összes alkatrészt (hátsó tartó és alap) tartalmazó szett.

A készletben található kulcsrendszer lehetővé teszi, hogy a hátsó doboz zárját a motorkerékpár gyújtáskulcsával lehessen működtetni. Tartalmazza a belső táskát is (08L09-MGS-D30).



TANKTÁSKA SZETT



08ESY-MKP-TKB19

Egyszerű és funkcionális táska, mely követi a motorkerékpár tankjának formáját. A speciális rögzítésnek köszönhetően a tanktáska stabil felszerelése nem akadályozza a motorkerékpár kezelhetőségét. A tetején egy átlátszó zseb található, mely ideális az okostelefonok tárolására. A táska úrtartalma 3 liter, eső elleni védőhuzattal.

- Méretei mm-ben (Sz x H x M): 178 x 285 x 130.



HÁTSÓÜLÉS-TÁSKA SZETT



08ESY-MKP-RRSEAT

Funkcionális hátsóülés-táska, melyet kifejezetten a hátsó ülés elkeskenyedő formájához terveztek. 15 literes úrtartalmú táska, mely 22 literesre bővíthető. Könnyen felhelyezhető és tökéletesen stabil, ha a szettben található speciális rögzítőkkal szerelik fel. Eső elleni védőhuzattal.

Méretei mm-ben (Sz x H x M): 355 x 365 x 243

KARBANTARTÁS ÉS KÉNYELEM



KÖZÉPÁLLVÁNY



08M70-MKP-J40

A középállvány változatos útfelületeken teszi még biztonságosabbá a parkolást, egyúttal megkönnyíti a karbantartási munkálatokat.



MARKOLATFŰTÉS SZETT



08ESY-MLR-HG

A markolatfűtés egy lehetővé teszi a markolat teljes felületén biztosítja a vezető kezének melegítését hideg időben. Több fokozatban állítható, a fűtés a kívánt helyre irányítható és finoman beleolvad a motorkerékpár dizájnjaiba. A szett tartalmazza a vezetékcsatlakozást is.



12 V CSATLAKOZÓ



08U70-MJW-J00

Ez a praktikus 12 voltos csatlakozóaljat lehetővé teszi, hogy elektromos készülékeit a motorkerékpáron töltsd (2 A áramerősséget biztosít).

REBEL 1100



A képen a 25-ös modellév modellje látható

A képen US specifikációk láthatók.



KIEGÉSZÍTŐK

REBEL 1100



VALÓBAN SZÜKSÉGE VAN A KUPLUNGKARRA?

A Duplakuplungos sebességváltó 2010-ben, a Honda VFR 1200-zal debütált a motorkerékpárok világában, és azóta is folyamatosan fejlesztjük. A DCT lehetővé teszi a vezetőnek, hogy a sebességváltás helyett a gyorsulásra, kanyarodásra és fékezésre koncentrálhasson. Ez növeli a vezető magabiztosságát és kontrollját. A DCT teljesen különbözik a legtöbb robogóban alkalmazott automata sebességváltótól: felépítését tekintve egy hagyományos 6 fokozatú sebességváltó, amely azonban elektronikusan vezérelt.



REBEL 1100



A képen US specifikációk láthatók.

KIEGÉSZÍTŐ CSOMAGOK

Nem tud dönteni? Kombinálja a csomagokat és
hozza létre a sajátját!

Az összes csomag kompatibilis és kombinálható.

| | TRAVEL CSOMAG 08HME-MLA-TRS/ 08HME-MLA-TRSBR | TOUR STÍLUS CSOMAG 08HME-MLA-STST | STANDARD STÍLUS CSOMAG 08HME-MLA-STSST | COMFORT CSOMAG 08HME-MLA-CMSB/ 08HME-MLA-CMSBR |
|--|--|--------------------------------------|--|--|
| Oldaltáska szett és konzol (jobb és bal) | • | | | |
| Komfort vezetőülés | • | | | |
| Komfort utasülés | • | | | |
| Kerékmatrica szett | | • | • | |
| Középső tankpad | | • | • | |
| Oldalsó tankpad | | • | • | |
| Első sárvédő | | • | • | |
| Szélvédő | | • | | |
| Első villa gumiharang szett | | | • | |
| Oldalsó hűtőborítás | | | • | |
| Fényszóróidom és távtartó | | | • | |
| Markolatvég visszapillantó tükör | | | • | |
| Hátsó csomagtartó | | | | • |
| Utasháttámla | | | | • |
| Markolatfűtés és felszerelő készlet | | | | • |
| Háttámla | | | | • |
| Markolatragasztó | | | | |
| Solo csomagtartó | | | | |
| Tömítésvédő szett | | | | |
| Vezetőülés | | | | |
| Utasülés | | | | |
| Légterelőidom-tartó | | | | |
| Légterelőidom és felszerelő készlet | | | | |



DIZÁJN ÉS VÉDELEM



FÉNYSZÓRÓIDOM*

08ESY-MLA-HL

Ezzel a fényszóróiddal Öné lehet a meghatározó cruiser stílus. Nem mellesleg az utazás is kényelmesebb lesz, hiszen csökkenti a szél felsőtestre ható erejét. A készlet tartalmazza a távtartókat.



LÉGTERELŐIDOM

08ESY-MLA-SCS

A légtelőlőidom azáltal javítja a vezető általános komfortját, hogy csökkenti a légáramlás mértékét a vezető karjai és vállai körül. A motorkerékpár elejére rögzítendő, ezzel is fokozva a „custom” megjelenést.



A szett a következőket tartalmazza:

- Légtelőlőidom (08R79-MLA-AA0)
- Légtelőlőidom rögzítőkészlet (08R77-MLA-AA0)
- Légtelőlőidom-tartó (08R76-MLA-AA0)



MARKOLATVÉG VISSZAPILLANTÓ TÜKÖR*

08V72-MLA-AA0

Az esztergált alumíniumból készült tükrök áramvonalas, modern megjelenést biztosítanak, amely kiegészíti a Rebel 1100 cruiser stílusát, köszönhetően a minimalista kialakításnak, amely csökkenti a kormányon lévő vizuális zsúfoltságot.



OLDALSÓ HŰTŐBORÍTÁS

08P70-MLA-AA0

Elegáns és strapabíró oldalsó hűtőborítások, melyek egyszerre növelik a motorkerékpár esztétikai megjelenését és funkcionalitását. Az eloxált alumínium felületkezelés nemcsak stílusos, modern megjelenést nyújt, de kiváló ellenállóképességet is a korrózióval és kopással szemben. Rendkívül könnyű, mégis masszív felépítésük nem jelent szükségtelenül nagy plusz súlyt, ezáltal megmarad a motorkerékpár kiváló teljesítménye és kezelhetősége.



ELSŐ SÁRVÉDŐ

08P71-MLA-AAOZA

A rövid első sárvédő egy minőségi kiegészítő, melyet a Rebel logó díszít. Könnyű és sportos kiegészítő, amely tökéletesen belesimul a jármű vonalvezetésébe, ezáltal emelve a motorkerékpár minőségi megjelenését.



*Az SE kivitelváltozat alapfelszereltségének része



VEZETŐÜLÉS – BARNA

08R73-MLA-AA0ZA

Ez az egyedi, barna custom vezetőülés a gyémántmintás steppelt ülőpárnának köszönhetően a Rebel vad dizájnját erősíti. A hegesztett varráshoz hasonló nyomási eljárás megvédi a habot a nedvességtől.



VEZETŐÜLÉS – FEKETE

08R73-MLA-AA0ZB

Ez az egyedi, fekete custom vezetőülés a gyémántmintás steppelt ülőpárnának köszönhetően a Rebel vad dizájnját erősíti. A hegesztett varráshoz hasonló nyomási eljárás megvédi a habot a nedvességtől.



BARNA UTASÜLÉS

08R73-MLA-J00ZA

Egészítse ki a Rebelt egy Buffalo brown utasüléssel és még zabolátlanabb megjelenést kölcsönöz neki. Ez az utasülés tökéletesen illik a kiegészítő barna színű vezetőüléshez.



KERÉKMATRICA SZETT

08F70-MLA-A00ZA / 08F71-MLA-A00ZA

Ez a kerékmatrix szett felteszi a koronát a kerekek megjelenésére, és védelmet is nyújt a keréktárcsáknak. Mat Axis Gray Metallic színben elérhető. Egy szett egy kerékhez elegendő, az elsőhöz vagy a hátsóhoz, a következő méretben:

- 16"-os hátsókerék-matrix szett, 08F70-MLA-A00ZA
- 18"-os elsőkerék-matrix szett, 08F71-MLA-A00ZA



ELSŐ VILLA GUMIHARANG SZETT

08F70-MLA-AA0

A kiváló minőségű gumiból készült és mindkét peremén fémszalagokkal beállított gumiharangok megvédik a csöveket a karcolásoktól és megkönnyítik a villa zökkenőmentes mozgását.



KÖZÉPSŐ TANKPAD

08P70-MLA-A00

A gumiból készült tankvédő, amelyet kifejezetten a tank formájához terveztek, óvja azt a karcolásoktól. „Rebel” logóval díszítve.

A gyémántmintás felület illik a külön kapható egyedi vezetőülés steppelt dizájnjához.



OLDALSÓ TANKPAD SZETT

08P71-MLA-A00

Ezeket a gumi tankvédőket kifejezetten úgy terveztük, hogy illeszkedjenek a tank formájához, és óvják azt a karcolásoktól. Jobb kezelhetőséget is biztosítanak, hiszen a vezető térdei így jobban tapadnak.



KÉNYELEM



KOMFORT VEZETŐÜLÉS



08R70-MLA-AA0ZA / 08R70-MLA-AA0ZB

A komfort vezetőülés növeli a vezető kényelmét, különösen a hosszabb utazások során, illetve a vezetési minőséget, mivel a plusz párnának köszönhetően a vezető kevésbé tapasztalja az útfelület okozta vibrációt és ütődést, ami simább vezetési élményt eredményez. 10 mm-rel megnövelt vastagság.

- 08R70-MLA-AA0ZA komfort vezetőülés *YRA04L* BROWN
- 08R70-MLA-AA0ZB komfort vezetőülés *NH1L* BLACK



KOMFORT UTASÜLÉS



08R70-MLA-DA0ZA / 08R70-MLA-DA0ZB

A komfort utasülés növeli az utas kényelmét, különösen a hosszabb utazások során, illetve az utazás minőségét, mivel a plusz párnának köszönhetően az utas kevésbé tapasztalja az útfelület okozta vibrációt és ütődést, ami simább motorozási élményt eredményez. 30 mm-rel megnövelt vastagság.

- 08R70-MLA-DA0ZA komfort utasülés *YRA04L* BROWN
- 08R70-MLA-DA0ZB komfort utasülés *NH1L* BLACK



HÁTTÁMLA SZETT



08ESY-MLA-BRSBL / 08ESY-MLA-BRSBR

Az utasháttámla növeli az utas biztonságát és kényelmét.

- 08ESY-MLA-BRSBL háttámla szett – FEKETE
- 08ESY-MLA-BRSBR háttámla szett – BARNÁ



SZÉLVÉDŐ*

08R71-MLA-A30

A fejidomra rögzített szélvédő azáltal javítja a vezető általános komfortját, hogy csökkenti a légáramlás mértékét a vezető karjai és vállai körül. Ugyanígy, zord időjárás esetén is szárazabb és melegebb marad a motoros teste, és a felrepülő törmeléktől is védve van. Polikarbonát felülete keményített bevonattal van ellátva, hogy ellenálló legyen a sérülésekkel szemben.



MARKOLATFŰTÉS VEZETÉKKÉSZLETTEL



08T70-MLA-AA0

Rendkívül vékony markolathűtés, mely a kezeknek a hideg által leginkább érintett területére fókuszál. Beépített szabályzókapcsolójával 5 különböző fűtési fokozatba állítható. Megnöveli a vezető kényelemérzetét.

- Kormánykapcsolóról vezérelhető.
- Memóriefunkcióval.
- A TFT monitoron látható a kiválasztott fűtési fokozat.
- Az akkumulátort egy integrált áramkör védi a lemerüléstől.



* Csak a CMX1100T-hez elérhető.

POGGYÁSZ



JOB B OLDALTÁSKA

08L04-K87-A31

Ez a 10 liter kapacitású oldaltáska strapabíró és könnyű ballisztikus nylonból készült, és még jobban kihangsúlyozza a Rebel masszív stílusát. A (külön kapható) hárompontos adapternek köszönhetően egy mozdulattal le- vagy felszerelhető. Vízálló belső táskával rendelkezik és könnyen hordható. Ez a praktikus oldaltáska a mindennapok kötelező kiegészítője. A szett nem tartalmazza a jobb oldaltáska konzolt.



BAL OLDALTÁSKA

08L05-K87-A31

Ez a 14 liter kapacitású oldaltáska strapabíró és könnyű ballisztikus nylonból készült, és még jobban kihangsúlyozza a Rebel masszív stílusát. A (külön kapható) hárompontos adapternek köszönhetően egy mozdulattal le- vagy felszerelhető. Vízálló belső táskával rendelkezik és könnyen hordható. Ez a praktikus oldaltáska a mindennapok kötelező kiegészítője. A szett nem tartalmazza a bal oldaltáska tartót.



OLDALTÁSKA KONZOL

08L72-MLA-J01 / 08L73-MLA-J01

Erre a konzolra az oldaltáskák motorkerékpárra való felszereléséhez van szükség.

Az oldaltáskák külön kaphatók és a hátsó csomagtartóval vagy anélkül is felszerelhetők.

- Jobb oldal 08L72-MLA-J01
- Bal oldal 08L73-MLA-J01



HÁTSÓ TARTÓ

08L70-MLA-J00

A hátsó csomagtartó lehetővé teszi további csomagok szállítását, mindkét oldalon horgokkal biztosítva a rakomány rögzítését. Ugyanakkor a kapaszkodók biztosításával javítja az utas kényelmét, miközben kompatibilis az utas háttámlával és az oldaltáska konzolokkal.

- Maximum terhelhetősége: 3,0 kg.



SOLO CSOMAGTARTÓ

08L71-MLA-J00

A Solo csomagtartó az utasülést helyettesíti. Lehetővé teszi további csomagok rögzítését, miközben az ívelt geometriának és a Rebel logónak köszönhetően fokozza a "Custom" megjelenést.

- Maximum terhelhetősége: 1,5 kg.



rebel



A képen US specifikációk láthatók. 2020-as modellévben készült fotó.

KIEGÉSZÍTŐK **REBEL 500**



A LÁZADÓK MOTORJA

A 2013 óta megrendezett, The Bike Shed London egy semmihez sem fogható motorkerékpár-kiállítás, ahol az egyedi motorkerékpár-építést övező kreatív kultúrát ünneplik. A Rebel projektvezetőjét, Keita Mikurát ez a rendezvény inspirálta, hogy egy újfajta gépet alkosson a fiatal motorosoknak, amelyen bőven van lehetőség a személyre szabásra.

2017-ben a Rebel koncepció valósággá vált és szintet lépett. Mindezt két brit: Dan Gold tetoválóművész és Russ Brown egyedi motorkerékpár építő víziójának és szakértelmének köszönhetően.



rebel



A képen US specifikációk láthatók. 2020-as modellévben készült fotó.

KIEGÉSZÍTŐ CSOMAGOK

Nem tud dönteni? Kombinálja a csomagokat és
hozza létre a sajátját!

Az összes csomag kompatibilis és kombinálható.

| | STYLE CSOMAG 08HME-MLH-STSB 08HME-MLH-STSB | TRAVEL CSOMAG 08HME-MLH-TRS | COMFORT CSOMAG 08HME-MLH-CMSBR/ 08HME-MLH-CMSB |
|--|--|--------------------------------|--|
| Első villa gumiharang szett* | • | | |
| Első villa burkolat szett* | • | | |
| Oldalsó tankpad | • | | |
| Fényszóró-burkolat* | • | | |
| Vezetőülés* | • | | |
| Komfort utasülés | • | | |
| Oldaltáska szett és konzol (jobb és bal) | | • | |
| Hátsó csomagtartó | | | |
| Markolatfűtés és felszerelő készlet | | | • |
| 12 V csatlakozó | | | • |
| Háttámla | | | • |
| Solo csomagtartó | | | |
| Nyeregtáska | | | |
| Nyeregtáska-tartó | | | |
| Középső tankpad | | | |
| Tömítésvédő szett | | | |
| Magas szélvédő | | | |
| Barna utasülés | | | |
| Műszeregységidom | | | |
| Állítható fékkar | | | |



*Csak a Rebel 500 Special Edition modellváltozatára érvényes.



A képen US specifikációk láthatók. 2020-as modellévben készült fotó.

DIZÁJN ÉS VÉDELEM



FÉNYSZÓRÓ-BURKOLAT*

08R70-K87-A30

A tetején lévő sötét füstszínű betétnek köszönhetően a fényszórófedél exkluzív kialakítása fokozza a Rebel kemény megjelenését, miközben további védelmet biztosít a széllal szemben. Matt fekete bevonattal ellátott, fröccsöntött ABS-gyantából készült. Nem kompatibilis a műszeregyesíddel.



ELSŐ VILLA GUMIHARANG SZETT*

08F70-K87-A31

A kiváló minőségű gumiból készült és mindkét peremén fémszalagokkal beállított gumiharangok megvédik a csöveket a karcolásoktól és megkönnyítik a villa zökkenőmentes mozgását. Az első villa burkolatokkal (külön kapható) felszerelve kihangsúlyozzák az 500 Rebel egyedi megjelenését.

ELSŐ VILLA BURKOLAT SZETT*

08F71-K87-A31

Az első villa burkolatok matt fekete fényezése nyomatékosítja a Rebelről alkotott képet.

Belső gumiszalagokkal rendelkeznek, hogy megakadályozzák a villacsöveknek ütődést.



BARNA UTASÜLÉS

08R71-K87-J80ZA

Egészítse ki a Rebelt egy Buffalo brown *(YRA04L*) utasüléssel és még zabolátlanabb megjelenést kölcsönöz neki. Ez az utasülés tökéletesen illik a barna színű egyedi vezetőüléshöz.

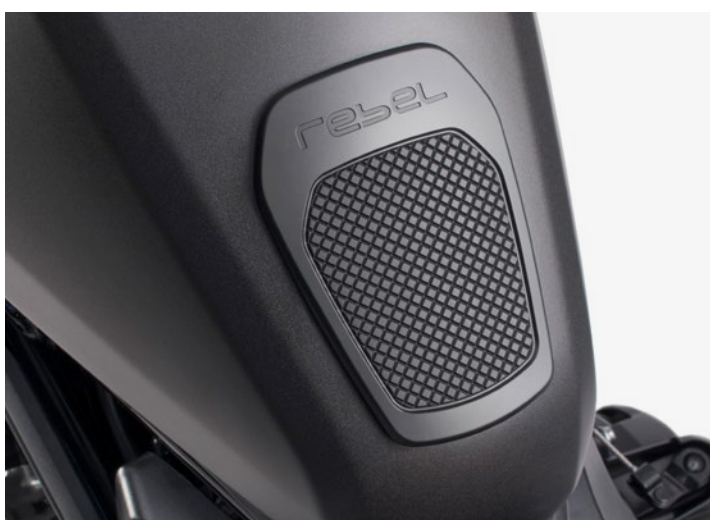


VEZETŐÜLÉS*

08R70-K2Y-J40ZA / 08R70-K2Y-J40ZB

Ez az egyedi custom vezetőülés a gyémántminta steppelt ülőpárnának köszönhetően a Rebel vad dizájnját erősíti. A hegesztett varráshoz hasonló nyomási eljárás megvédi a habot a nedvességtől.

- 08R70-K2Y-J40ZA VEZETŐÜLÉS *YRA04L* BROWN
- 08R70-K2Y-J40ZB VEZETŐÜLÉS *NH1L* BLACK



KÖZÉPSŐ TANKPAD

08P70-K87-A30

Ezt a gumi tankvédőt kifejezetten úgy terveztük, hogy a tank formájához illeszkedjen és óvja azt a karcolásoktól.

A "Rebel" logót ábrázoló középső párna egyúttal gyémántminta is, így illik a külön megvásárolható speciális ülés dizájnjához.

A kiváló minőségű gumiból készült párna kétoldalas ragasztószalaggal rögzíthető, és fekete színben kapható



OLDALSÓ TANKPAD

08P71-K87-A30

Ezeket a gumi tankvédőket kifejezetten úgy terveztük, hogy illeszkedjenek a tank formájához, és óvják azt a karcolásoktól. A gyémántminta felület illik a külön kapható különleges vezetőülés dizájnjához. Az oldalsó tankvédők kiváló minőségű gumiból készültek, ezáltal a vezető térdei is jobban tapadnak.

Kétoldalu ragasztószalaggal rögzítendő, fekete színben kapható.

* Alapfelszereltség a Rebel Special Edition modellváltozat esetén.

KÉNYELEM



MŰSZEREGYSÉGIDOM



08R74-K87-A30

A műszeregységidom azáltal javítja a vezető általános komfortérzetét, hogy védi őt a zord időjárási körülményekkel szemben és eltereli a menetszelet a vállai körül. A kiváló minőségű, 4 mm vastag polikarbonát gyantából készült idom lekerekített pereme maximalizálja a minőségérzetet. Nem kompatibilis a fényszóró-burkolattal.



MARKOLATFŰTÉS SZETT



08ESY-K2Y-GHS

A markolatfűtés egy lehetővé teszi a markolat teljes felületén biztosítja a vezető kezének melegítését hideg időben. Több fokozatban állítható, a fűtés a kívánt helyre irányítható és finoman beleolvad a motorkerékpár dizájnjaiba.



KOMFORT UTASÜLÉS



08R72-K2Y-J40ZA / 08R72-K2Y-J40ZB

A komfort utasülés megnövelt vastagsága növeli az utas kényelmét, különösen a hosszabb utazások során, illetve az utazás minőségét, mivel a plusz párnának köszönhetően az utas kevésbé tapasztalja az útfelület okozta vibrációt és ütődést, ami simább motorozási élményt eredményez.

- 08R72-K2Y-J40ZA komfort utasülés – barna
- 08R72-K2Y-J40ZB komfort utasülés – fekete

POGGYÁSZ



BAL VAGY JOBB OLDALTÁSKA KONZOLLAL



08ESY-K87-BAGS / 08ESY-K87-BAGL

Ezek az oldaltáskák strapabíró és könnyű ballisztikus nylonból készültek, melyek még jobban kihangsúlyozzák motorkerékpárja lázadó természetét. A hárompontos adapternek köszönhetően egy mozdulattal le- vagy felszerelhetők. Vízálló belső táskával rendelkeznek és könnyen hordhatók. Ezek a praktikus oldaltáskák a mindennapok kötelező kiegészítői.

- 08ESY-K87-BAGL – bal oldal / 14 literes úrtartalom / méretek mm-ben (Sz x Ma x Mé): 320 x 325 x 139
- 08ESY-K87-BAGS – jobb oldal / 10 literes úrtartalom / méretek mm-ben (Sz x Ma x Mé): 320 x 225 x 139
- Maximum terhelhetősége: 3,0 kg.
- Speciális adapterrel.



HÁTSÓ TARTÓ

08L70-K87-J80

Robusztus, mégis könnyű ez a hátsó csomagtartó, amely illik a jármű vázához, és nem zavarja az utas kényelmét. Kompatibilis a külön kapható háttámlával.

Maximum terhelhetősége: 3,0 kg, méretei: 200 mm x 223 mm.



HÁTTÁMLA

08R71-K2Y-J40ZA / 08R71-K2Y-J40ZB

Ezt a háttámlát az utas még nagyobb kényelme érdekében terveztük.

- 08R71-K2Y-J40ZA barna háttámla
- 08R71-K2Y-J40ZB fekete háttámla



MAGAS SZÉLVÉDŐ

08R04-K2Y-J40

Ez a magas szélvédő biztosítja, hogy zord időjárási körülmények esetén a vezetőt a lehető legkevésbé érje a szél és eső.



ÁLLÍTHATÓ FÉKKAR

08U70-K2Y-J40

Ez a fekete alumínium fékkar a vezető igényei szerint állítható. Az öt előre beállított pozíció egyikének kiválasztásával beállíthatja a kar és a markolat közötti távolságot.

12 V CSATLAKOZÓ

08U70-K2Y-A00

Kiegészítő csatlakozóaljzat, melyet a szettben található távtartónak köszönhetően rendezetten el lehet helyezni a műszeregység mellett. A rajta található gumisapka megakadályozza hogy folyadék vagy nem kívánt tárgyak jussanak be az aljzatba.



NYEREGTÁSKA SZETT

08ESY-MLH-SB

Varázsolja Rebel 500 motorkerékpárját klasszikus egyedi motorra ezzel a műbőrből készült nyeregtáska szettel Külön-külön 16 literes űrtartalmuknak köszönhetően praktikusak is. A szett tartalmazza a nyeregtáska-tartó konzolt is.



SOLO CSOMAGTARTÓ

08L00-K2Y-T40

Egyszerű csomagtartó az egyszemélyes utazáshoz. A kialakítása finom ívet alkot a hátsó sárvédővel. Az utasülés helyére szerelendő fel.



A képen US specifikációk láthatók.
2020-as modellévben készült fotó.

CL



KIEGÉSZÍTŐK

CL500



UTCAI SCRAMBLER

A Hondánál régre nyúlik vissza a kisteljesítményű, ámde a világ motorosainak éppen megfelelő motorkerékpárok gyártása. Ha a könnyű használhatóságot, hasznos motorteljesítményt, gazdaságosságot és megkülönböztetett individualitást összeadjuk, olyan motorkerékpárokat kapunk, melyek az idő múlásával egyre többet jelentenek tulajdonosaiknak.

Az 1962-es kéthengeres CL72 egy ilyen motorkerékpár volt. Az első igazi 'utcai scramblerek' egyikeként évekig nagy élvezettel versenyeztek és motoroztak vele. Bebizonyosodott, hogy egy off-road dinamikájú, pehelykönnyű motorkerékpár remek városi móka, később pedig sok 21. századi motoros számára a megemelt, széles kormány és a magasra épített kipufogócső ikonikus jellemzővé vált.



CL



KIEGÉSZÍTŐ CSOMAGOK

Nem tud dönteni? Kombinálja a csomagokat és hozza létre a sajátját!

Az összes csomag kompatibilis és kombinálható.

| | STYLE CSOMAG | TRAVEL CSOMAG | ADVENTURE CSOMAG |
|---|-----------------------------|---------------|------------------|
| | 08HME-MLP-STSW/08HME-MLP-ST | 08HME-MLP-TRS | 08HME-MLP-ADS |
| Oldalburkolat-matrica | • | | |
| Hátsó lengéscsillapító burkolat | • | | |
| Hátsó oldalburkolat | • | | |
| Első sárvédő | • | | |
| Fényszóróidom matrica szett | • | | |
| Kézvédő | • | | |
| Fényszóróidom | • | | |
| Kiegészítő csatlakozó | | • | |
| Markolatfűtés és felszerelő készlet | | • | |
| Állítható fékkar | | • | |
| Bal oldaltáska és tartó | | • | |
| Kerékmatica szett | | | • |
| Középső tankpad | | | • |
| Magas ülés | | | • |
| Rally pedálszett | | | • |
| Hátsó doboz háttámla | | | |
| Hátsó oldalburkolat-matrica | | | |
| Hátsó tartó | | | |
| Hátsó doboz tartókonzol | | | |
| Hátsó doboz zár | | | |
| Hátsó doboz – 38 l | | | |
| Belső táska a 38 literes hátsó dobozhoz | | | |
| Egykulcsos rendszer belső zárhenger | | | |
| 25 literes belső táska a hátsó dobozhoz | | | |



VÉDELEM ÉS DIZÁJN



HÁTSÓ OLDALBURKOLAT



08F71-K3S-JA0 / 08F71-K3S-JB0

Az oldalburkolat még jobban kihangsúlyozza a CL500 „scrambler” jellegét.

Könnyű és strapabíró polipropilén műgyantából készült. Megjegyzés: Még jobban feldobható egy speciális tervezésű matricával (08F72-K3S-JB0ZD), ami külön kapható.

- 08F71-K3S-JA0 OLDALBURKOLAT *WHITE*
- 08F71-K3S-JB0 OLDALBURKOLAT *BLACK*



ELSŐ SÁRVÉDŐ



08F72-K3S-JA0 / 08F70-K3S-JB0

Speciális tervezésű, könnyű és ütésálló polipropilén gyantából készült sárvédő, amely illik a jármű dizájn-jához, egyúttal a scrambler megjelenés is még hangsúlyosabb tőle.

Tartalmaz továbbá egy alsó sárvédőt is, amely pl. a fékcsovet védi.

- 08F72-K3S-JA0 ELSŐ SÁRVÉDŐ *WHITE*
- 08F70-K3S-JB0 ELSŐ SÁRVÉDŐ *BLACK*



KÉZVÉDŐK



08P71-K3S-JA0 / 08P70-K3S-JB0

Speciális tervezésű kézvédők, amelyek illenek a motorkerékpár dizájn-jához.

Eltereli a menetszelet a motoros keze és karja körül, és megakadályozza a felrepülő törmelék becsapódását, javítva a menetkomfortot.

- 08P71-K3S-JA0 KÉZVÉDŐ-TOLDAT *WHITE*
- 08P70-K3S-JB0 KÉZVÉDŐ-TOLDAT *BLACK*



KÖZÉPSŐ TANKPAD



08P70-K3S-JA0

A Honda logóval ellátott tankvédő segít megóvni a tank fényezését a karcolásoktól és a kidörzsölődéstől.



KERÉKMATRICA SZETT



08F74-K3S-JA0ZA / 08F75-K3S-JA0ZA

Exkluzív tervezésű, tartós, időjárásálló anyagokból készült kerékmatricák, amelyek fokozzák a Scrambler megjelenést. Nem fakulnak ki és nem válnak le, így az egyszerű felszerelési folyamat ellenére hosszú távú, vibráló megjelenést biztosítanak.

A motorkerékpár díszítéséhez minden méretből 1 szett szükséges:

- 08F74-K3S-JA0ZA – 17" (hátsó kerék)
- 08F75-K3S-JA0ZA – 19" (első kerék)



RALLY PEDÁLSZETT



08R72-K3S-JA0

A rally lábtartó szélesebb és agresszív tűske formájú, ezáltal kevésbé csúszkál a csizma talpa a lábtartón, így még stabilabban ülhet a motorkerékpáron és jobban az uralma alatt tarthatja terepmotorozás közben.



FÉNYSZÓRÓIDOM



08R71-K3S-JA0 / 08R70-K3S-JB0

Kifejezetten a CL500-hoz terveztük a fényszóróidomot, amely a menetszél elterelésével növeli a vezető kényelmét és egyúttal fokozza a motorkerékpár scrambler megjelenését.

Könnyű és strapabíró polipropilén műgyantából készült. Megjegyzés: Tovább díszíthető a fényszóróidom-matricával (08F73-K3S-JB0ZB), amely külön kapható.

- 08R71-K3S-JA0 FÉNYSZÓRÓIDOM *WHITE*
- 08R70-K3S-JB0 FÉNYSZÓRÓIDOM *BLACK*



HÁTSÓ LENGÉSCSILLAPÍTÓ BURKOLAT



08F73-K3S-JA0

Ez a hátsó lengéscsillapító burkolat védi a CL500 hátsó felfüggesztését, egyúttal masszívabbá teszi a motorkerékpár megjelenését. Könnyű és strapabíró polipropilén gyantából készült, fekete színű bevonattal.

HÁTSÓ OLDALBURKOLAT-MATRICA

08F77-K3S-JA0ZA / 08F72-K3S-JB0ZD

Ez az exkluzív matrica, amely plusz szint visz a motorkerékpár megjelenésébe, kifejezetten a hátsó oldalburkolat kiegészítésére készült.

- 08F77-K3S-JA0ZA OLDALBURKOLAT-MATRICA *BLACK*
- 08F72-K3S-JB0ZD OLDALBURKOLAT-MATRICA *GRAY*

FÉNYSZÓRÓIDOM-MATRICA

08F76-K3S-JA0ZA / 08F73-K3S-JB0ZB

Ez az exkluzív matrica, amely plusz szint visz a motorkerékpár megjelenésébe, kifejezetten a fényszóróidom kiegészítésére készült.

- 08F76-K3S-JA0ZA FÉNYSZÓRÓIDOM-MATRICA *BLACK*
- 08F73-K3S-JB0ZB FÉNYSZÓRÓIDOM-MATRICA *GRAY*



MAGAS ÜLÉS



08R70-K3S-JA0ZC

Opcionálisan kapható, 30 mm-rel magasabb ülés, a rugalmasabb üléspozíció és a hangsúlyosabb scrambler megjelenés érdekében laposan kialakított.

A plusz párnázottság tovább javítja a menetkomfortot. Honda logó és kontrasztos fekete varrás díszíti a luxusminőségű barna bőrből készült ülést.



POGGYÁSZ



HÁTSÓ DOBOZ – 38 l

08ESY-MLP-TB38

A 38 literes hátsó doboz egy sisak tárolására alkalmas. A Honda egykulcsos rendszerrel a hátsó doboz a motorkerékpár kulcsával nyitható és zárható. Maximum terhelhetőség: 6 kg.

A szett tartalmazza a szükséges tartozékokat:

- Hátsó tartó (08L70-K3S-JA0)
- Hátsó doboz tartókonzol (08L70-MKK-D00)
- Hátsó doboz zár (08L71-K1T-E10)
- Hátsó doboz – 38 l (08L71-MJP-G50)
- Egykulcsos rendszer belső zárhenger (08M71-KZL-841)



HÁTSÓ DOBOZ HÁTTÁMLA

08F00-MJP-G50

38 literes hátsó dobozhoz illő, poliuretán hab háttámla az utas kényelmének érdekében. Könnyen rögzíthető, felszereléséhez nem szükséges átfújni a dobozt. (A hátsó doboz külön kapható)



BELSŐ TÁSKA A 38 LITERES HÁTSÓ DOBOZHOZ

08L75-MJP-G51

Fekete nylon táska ezüstszínű, hímzett Honda szárny logóval a tetején és piros cipzárral. 15-ről 25 literesre nyitható. Állítható vállpánttal és fogantyúval rendelkezik.





HÁTSÓ TARTÓ

08L70-K3S-JA0

A fogódkodókkal szerelt hátsó tartó növeli az utas kényelmét. Felszerelhető rá a külön kapható hátsó doboz (08L71-MJP-G50).

Rendelkezik továbbá hat horoggal, melyek elősegítik a poggyászok stabil rögzítését.



BAL OLDALTÁSKA

08L05-K87-A31

Ez az oldaltáska strapabíró és könnyű ballisztikus nylonból készült, és még jobban kihangsúlyozza a motorkerékpár masszív stílusát. A (külön kapható) hárompontos adapternek köszönhetően egy mozdulattal le- vagy felszerelhető. Vízálló belső táskával rendelkezik és a fogantyújának, ill. vállpántjának köszönhetően könnyen hordható. Ez a praktikus oldaltáska a mindennapok kötelező kiegészítője.

- A méretei mm-ben (Sz × M × Mé): 320 × 325 × 139
- Úrtartalom: 14 liter.
- Maximum terhelhetősége: 3,0 kg.

Megjegyzés: A felszereléshez szükséges tartó külön kapható.



KÉNYELEM



MARKOLATFŰTÉS SZETT

08ESY-MLP-GHS

Rendkívül vékony, fűthető markolat, amely a markolat teljes területén kellemes meleget biztosít. A maximális kényelem érdekében integrált vezérléssel, amely tökéletesen belesimul a motorkerékpár dizájnjába.

- A fűtés intenzitása 5 fokozatban állítható.
- Egy integrált áramkör védi az akkumulátort a lemerüléstől.
- A hő a kezeknek a hideg által leginkább érintett területére irányítható.

A csomag tartalma:

- Markolatfűtés szett (08T71-K3S-JA0)
- Markolatfűtés vezetékcsatlakozó (08T70-K3S-JA0)



12 V CSATLAKOZÓ

08E70-K3S-JA0

Ez a csatlakozó ideális az elektromos eszközök töltéséhez vagy tápellátásához.



ÁLLÍTHATÓ FÉKKAR

08U70-K3S-JA0

Ez a kiegészítő fékkar lehetővé teszi a vezetőnek, hogy a legtökéletesebb kormányfogás-pozíció érdekében magához igazítsa a kar állását. 5 pozícióba állítható, a pozíciók között körülbelül 6-6 mm távolság van.



GB350



KIEGÉSZÍTŐK

GB350

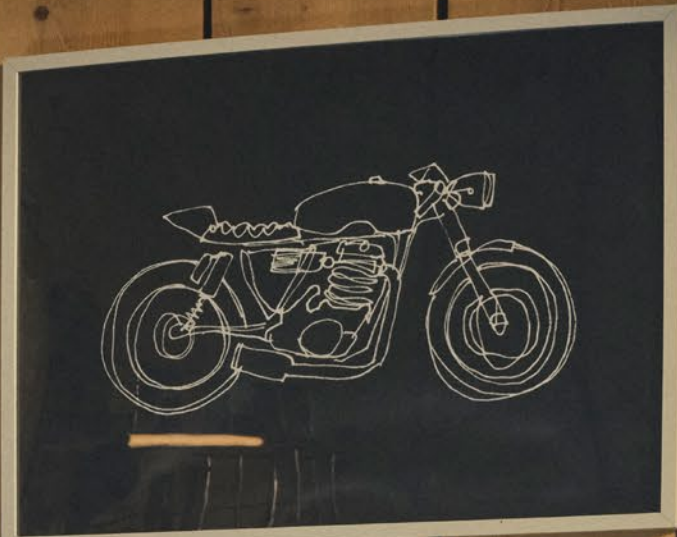


A MOTORKERÉKPÁR EGYSZERŰ, UNIVERZÁLIS VONZEREJE.

Ezt akarták megragadni a Honda mérnökei, amikor az új GB350S kifejlesztésén gondolkodtak. A rendelkezésükre álló összes technológiát felhasználva céljuk az volt, hogy egy időtálló, kis hengerűrtartalmú, egyhengeres, léghűtéses motort készítsenek, amely a modern környezetben is élvezhetően és hatékonyan működik.



GB350



350
HONDA



KIEGÉSZÍTŐ CSOMAGOK

Nem tud dönteni? Kombinálja a csomagokat és
hozza létre a sajátját!

Az összes csomag kompatibilis és kombinálható.

STYLE CSOMAG

TRAVEL CSOMAG

08HME-K0Z-STY

08HME-K0Z-TRA

Felső motorvédő cső



Ülésidom



Markolatvégek



Fényszóró-burkolat



Oldalsó tankpad



Ködfényszóró és felszerelő készlet



Oldaltáska szett és konzol (jobb és bal)



Kézvédők



Hosszú szélterelő



Markolatragasztó

Üléstáska rögzítőszett

Hátsóülés-táska szett

Műszeregységidom

Markolatfűtés és felszerelő készlet

USB-töltő



DIZÁJN



ÜLÉSIDOM



08F70-KOZ-D20ZB

Fokozza a GB350S stílusát ezzel az exkluzívan tervezett szimpla ülésidommal, amely az ülés utasülés részét takarja, hogy kiemelve a sportosságot és a retró megjelenést.

- Masszív polikarbonátból készült.
- Szín: Mat Axis Gray Metallic

Megjegyzés: Az oldal- és üléstáskával együtt nem szerelhető fel.



MARKOLATVÉGEK



08F79-KOZ-D10

A kiváló szilárdságra és korrózióállóságra tervezett markolatvégek egyedi rögzítőcsavarral rendelkeznek, amely stílusos megjelenést kölcsönöz a markolatnak.

- Megmunkált alumíniumból készült.

Megjegyzés: A markolatfűtéssel és a kézvédőkkel együtt nem szerelhető fel.



FÉNYSZÓRÓ-BURKOLAT



08F81-KOZ-D10ZC

A fényszóró-burkolat a levegő elterelésével egyszerre biztosítja a vezető kényelmét és a motorkerékpár orrának sportos kiegészítését.

- Masszív polikarbonátból készült.
- Szín: Mat Axis Gray Metallic

Megjegyzés: A műszeregységidommal és a hosszú szélterelővel együtt nem szerelhető fel.

VÉDELEM



MŰSZEREGYSÉGIDOM



08R70-KOZ-J21

A műszeregységidomot úgy terveztük, hogy a menetszelet a vezető mellkasa körül elterelve növelje a vezető kényelmét, kihangsúlyozva a motorkerékpár fényszóró körüli részének utcai stílusát.

- Tartós polikarbonátból készült
- 260 mm széles, 155 mm magas és 3,2 mm vastag

Megjegyzés: A hosszú szélterelővel és a fényszóró-burkolattal együtt nem szerelhető fel.



FELSŐ MOTORVÉDŐ CSŐ



08F70-KOZ-D00ZA

A robusztus, 28,6 mm vastagságú, extra vastag acélcsőből készült felső motorvédő cső kiemeli a cruiser merész esztétikáját.

- Mattfekete felület.
- Méretei mm-ben (Sz x M): 508 x 260.

Megjegyzés: Bár erőt sugároz, nem motorvédő-burkolatnak tervezték, és nem használható egyidejűleg külső motorvédőkerettel.



OLDALSÓ TANKPAD



08P70-KOZ-D10

Az oldalsó tankvédők óvják az üzemanyagtank oldalait, és a térdek nagyobb tapadásának köszönhetően javítják a vezető jármű feletti kontrollját.

- Minőségi gumiból készült.
- Időjárásálló.



POGGYÁSZ



BAL OLDALTÁSKA

08ESY-KOZ-LSB

Ez a praktikus, 14 literes bal oldali oldaltáska a túrák és a mindennapos ingázások kötelező darabja. A rögzítőrendszer lehetővé teszi a gyors és kényelmes levételt a motorkerékpárról, a vállpántnak köszönhetően pedig könnyen hordozható.

- A méretei mm-ben (Sz x M x Mé): 320 x 325 x 139
- Úrtartalom: 14 l.
- Maximum terhelhetősége: 3,0 kg.
- Vízálló belső táskával együtt
- A vállpántnak köszönhetően kényelmesen hordozható
- A készletben található egy hárompontos adapter is



HÁTSÓÜLÉS-TÁSKA SZETT

08ESY-KOZ-RSB

Egyszerű és funkcionális hátsóülés-táska, melyet kifejezetten a hátsó ülés elkeskenyedő formájához terveztek.

- Az egyszerű rögzítőrendszer stabil rögzítést tesz lehetővé
- A táska úrtartalma 15 literesről 22 literesre bővíthető.
- Eső elleni védőhuzat
- Méretei mm-ben (Sz x H x M): 178 x 285 x 130
- Anyag: 100% poliészter.
- Szín: fekete.



JOBB OLDALTÁSKA

08ESY-KOZ-SSB

Ez a praktikus, 10 literes jobb oldali oldaltáska a túrák és a mindennapos ingázások kötelező darabja. A rögzítőrendszer lehetővé teszi a gyors és kényelmes levételt a motorkerékpárról, a vállpántnak köszönhetően pedig könnyen hordozható.

- A méretei mm-ben (Sz x M x Mé): 225 x 320 x 139
- Úrtartalom: 10 l.
- Maximum terhelhetősége: 1,0 kg.
- Vízálló belső táskával együtt



KÉNYELEM



USB-TÖLTŐ

08U00-K0Z-E00

Kényelmes és praktikus C típusú csatlakozó, melyet gond nélkül beilleszthet előre és hátulra is. Optimális megoldás a csatlakoztatott eszközök tápellátására. Az egyszerű használat érdekében a műszeregységre vízszintesen rögzíthető.



MARKOLATFŰTÉS SZETT

08ESY-K0Z-GH

Rendkívül vékony fűtött markolatok, melyeket egyszerűen, az integrált kormánykapcsolóról lehet működtetni. Nagyobb kényelmet nyújt a vezetőnek, amikor hideg időben motorozik.

- 5 fűtési fokozat
- Könnyen átfogható (mivel ugyanolyan vastag mint a standard markolat)
- Egy integrált áramkör védi az akkumulátort a lemerüléstől
- A memóriefunkció a gyújtás ismételt bekapcsolásakor automatikusan az utolsó beállítást hívja elő



HOSSZÚ SZÉLTERELŐ

08R72-K0Z-D10

Arra tervezték, hogy a menetszélnek és az esőnek való kitettség csökkentésével növelje a vezető kényelmét.

- Tartós polikarbonátból készült
- 320 mm széles, 355 mm magas és 3,2 mm vastag

Megjegyzés: A műszeregységidommal és a fényszóróburkolattal együtt nem szerelhető fel.



KÉZVÉDŐK

08P73-K0Z-D10ZB

Növelje a GB350S vezetési kényelmét ezekkel a speciálisan tervezett kézvédőkkel, melyeknek köszönhetően csak minimálisan éri az ökleit a szél és az eső.

- Merev polipropilénből készült
- Fekete színű
- A szett tartalmazza a jobb és bal oldali kézvédőt is
- 112 mm magas és 228 mm széles

Megjegyzés: A markolatfűtéssel és a markolatvégekkel együtt nem szerelhető fel.



KÖDLÁMPA SZETT

08ESY-K0Z-FL

Ez a 2 plusz LED fényszóró jobb látási viszonyokat biztosít, és Ön is könnyebben észrevehető a közlekedés többi résztvevője számára. A LED ködfényszórók erős fehér fényükkel növelik a látási viszonyokat a rossz időjárási körülmények esetén, energiafogyasztásuk pedig alacsony.

A 08V79-K3R-D00 rögzítő a szett része.

A készlet tartalma:

- Ködfényszóró motorvédőcső rögzítőkészlet (08V79-K3R-D00)
- Ködfényszóró (08V80-K3R-D00)

Megjegyzés: Afelszereléshez szükség van a felső motorvédőcsőre (08F70-K0Z-D00ZA).



Monkey



POGGYÁSZ ÉS KÉNYELEM



OLDALTÁSKÁK

08ESY-KOF-SBS

A PVC tarpaulinból készült praktikus oldaltáska még jobban kihangsúlyozza a motorkerékpár kemény stílusát. A hárompontos adapternek köszönhetően egy mozdulattal le- vagy felszerelhető, a felszereléshez szükséges összes alkatrészszel.

- A táska úrtartalma 5 liter.
- A méretei mm-ben (Sz x M x Mé): 265 x 265 x 140



HÁTSÓ TARTÓ

08L70-KOF-D11

Prémium, krómzott hátsó csomagtartó. Biztonságosan bővíti ki a motorkerékpár tárolókapacitását a személyes holmijai számára.

MARKOLATFŰTÉS SZETT

08T70-KOF-JF0

Vékony fűtött markolatok, melyek a kéz leginkább hidegérzékeny területeire koncentrálnak. Az akkumulátort pedig egy integrált áramkör védi a lemerüléstől.

Megjegyzés: A Honda eredeti USB-csatlakozóval (Type-C) együtt nem szerelhető fel.



USB-TÖLTŐ

08ESY-KOF-USBS

Type-C USB-szabvány, mely lehetővé teszi a csatlakozó bármely irányból való csatlakoztatását. A csatlakoztatott készüléket az optimális töltés érdekében azonnal felismeri.



ÓRA ÉS SEBESSÉGFOKOZAT MŰSZEREGYSÉG

08ESY-KOF-CGS

Sebességfokozat-műszeregységbeépített órafunkcióval.

A TERMÉK ADATAI:

- A műszeregység méretei: 50 mm (hossz) x 45 mm (szélesség).
- A kijelző méretei: 18 mm (hossz) x 20 mm (szélesség).



TANK OLDALPANEL

08F00-KOF-JJ0

Ez a kiegészítő Kuromi bájával emeli a Monkey 125 varázsát. (Bal és jobb oldali szett)

Ezek a Monkey tankjához gyártott oldalpanelek, melyeken a Honda gyári színében, a pirosban ábrázolt Kuromi látható, a Sanrióval közös együttműködésünknek köszönhető.

A tank jobb és bal oldalán a matricák dizájnya eltér egymástól. A tank oldalpanelek DURABIOTM*-ből készültek, ami egy növényi eredetű, biotechnológiai úton előállított műanyag, melyre jellemző a nagyfokú felületi keménység és az alacsony sárgulási hajlam, egyúttal rendkívül karc- és időjárásálló.



A TERMÉK ADATAI

- Készítésekor az öntőformában történő formázási technológiát és a mélynyomást alkalmazzák.

Megjegyzés: A gyártási évtől függetlenül minden Monkey 125-ös modellel kompatibilis.

CB 125R



KIEGÉSZÍTŐK

CB125R



MARKOLATFŰTÉS SZETT

08ESY-K98-HG

A markolatfűtés egy lehetővé teszi a markolat teljes felületén biztosítja a vezető kezének melegítését hideg időben. Több fokozatban állítható, a fűtés a kívánt helyre irányítható és finoman beleolvad a motorkerékpár dizájnjába. A szett tartalmazza a vezetékcsatlakozást is.

A szett a következőket tartalmazza:

- Markolatragasztó (08CRD-HGC-23GHO)
- Markolatfűtés felszerelő készlet (08T71-K98-J20)
- Markolatfűtés szett (08T72-MJP-G52)

HÁTSÓÜLÉS-TÁSKA SZETT

08ESY-K98-RRSEAT

Funkcionális hátsóülés-táska, melyet kifejezetten a hátsó ülés elkeskenyedő formájához terveztek. A táskát 15 literesről 22 literesre nyitható. A szettben található speciális rögzítővel könnyen és abszolút stabilan felszerelhető.

Méretei mm-ben (Sz x H x M): 355 x 365 x 243.

A készlet a következőket tartalmazza:

- Hátsóülés-táska rögzítőkészlet (08L70-MKZ-J30)
- Hátsóülés-táska (08L73-MKJ-D00)

Dax



POGGYÁSZ ÉS KÉNYELEM



OLDALTÁSKÁK

08ESY-K2W-SBS

A PVC tarpaulinból készült oldaltáska még jobban kihangsúlyozza a motorkerékpár kemény stílusát. A hárompontos adapternek köszönhetően egy mozdulattal le- vagy felszerelhető. Vízálló belső táskával rendelkezik és a fogantyújának köszönhetően könnyen hordható. Ez a praktikus oldaltáska a mindennapok kötelező kiegészítője.



HÁTSÓ TARTÓ

08L70-K2W-D10

Prémium, krómoxidált hátsó csomagtartó. Biztonságosan bővíti ki a motorkerékpár tárolókapacitását a személyes holmijai számára.



USB-TÖLTŐ

08ESY-K2W-USBS

Type-C USB-szabvány, mely lehetővé teszi a csatlakozó bármely irányból való csatlakoztatását. A csatlakoztatott készüléket az optimális töltés érdekében azonnal felismeri.



KIEGÉSZÍTŐ CSOMAGOK

MARKOLATFŰTÉS

08T70-K2W-J20

Vékony fűtött markolatok, melyek a kéz leginkább hidegérzékeny területeire koncentrálnak. Az akkumulátort pedig egy integrált áramkör védi a lemerüléstől.

Megjegyzés: A Honda eredeti USB-csatlakozóval (Type-C) együtt nem szerelhető fel.

TRAVEL CSOMAG

08HME-K0Z-TRA

USB-töltő és beszerelő készlet



Hátsó tartó



Oldaltáska konzol



Oldaltáska



Markolatfűtés

HONDA GR11



KIEGÉSZÍTŐK

MSX125 GROM



KIEGÉSZÍTŐ CSOMAGOK

COMFORT CSOMAG

08HME-K26-CMF

TRAVEL CSOMAG

08HME-K26-TRA

Hátsóülés-táska szett

Üléstáska felszerelő készlet

Hátsó tartó

•

Hátsóülés-táska

Oldaltáska

• x2

Oldaltáska konzol

•

Markolatvédő szett

•

Műszeregységidom

•

Műszeregységidom távtartó

•

MSX
GR11



POGGYÁSZ ÉS KÉNYELEM



OLDALTÁSKA SZETT

08L74-K26-M50

Ez a praktikus, 5 literes oldaltáska a túrák és a mindennapos ingázások kötelező darabja. A rögzítőrendszer lehetővé teszi a gyors és kényelmes levételt a motorkefépárról, a fogantyúnak köszönhetően pedig könnyen hordozható.

A TERMÉK ADATAI

- A méretei mm-ben (Sz x M x Mé): 265 x 265 x 140
- Úrtartalom: 5 liter.
- Maximum terhelhetősége: 1,0 kg.
- A szett tartalmazza a vízálló belső táskát
- A fogantyúnak köszönhetően könnyen hordozható
- Utas szállításakor nem használható
- Belső, hálós zsebbel a kisebb tárgyak tárolására
- A jobb és bal oldali felszereléshez két darabra van szükség



MARKOLATVÉDŐ SZETT

08P71-K26-M50

Egy pár füstszínű markolatvédő, amely a jármű szerves részét képezve maximalizálja a vezető védelmét a mostoha időjárási körülményekkel szemben.

A TERMÉK ADATAI

- Méretek (Szélesség x Magasság mm-ben): 215 x 115.
- Szín: füstszín.
- Erős polikarbonátból készült (2,5 mm vastag)



MŰSZEREGYSÉGIDOM

08R71-K26-M50ZD

A műszeregységidomot úgy terveztük, hogy a menetszelet a vezető mellkasa körül elterelve növelje a vezető kényelmét, kihangsúlyozva a motorkefépár fényszóró körüli részének utcai stílusát.

A TERMÉK ADATAI

- Strapabíró polikarbonátból készült (3,5 mm vastag)
- Méretek (Szélesség x Magasság mm-ben): 231 x 248.

Megjegyzés: A műszeregységidom rögzítőszettre (külön kapható) szükség van a felszereléshez.



HÁTSÓÜLÉS-TÁSKA SZETT

08ESY-K26-RB

Egyszerű és funkcionális hátsóülés-táska, melyet kifejezetten a hátsó ülés elkeskenyedő formájához terveztek. Könnyebb a felszerelés és stabilabban is rögzített, ha a hátsóülés-táska rögzítővel helyezik fel. A táska 15 literesről 22 literesre nyitható, a szett része az esővédő huzat is.

A TERMÉK ADATAI

- Méretei mm-ben (Sz x H x M): 355 x 365 x 243
- A 08L70-MKP-D00 rögzítő a szett része.



HÁTSÓ TARTÓ

08L72-K26-M60

Prémium hátsó tartó, mely biztonságosan bővíti ki a motorkefépár tárolókapacitását a személyes holmijai számára.

A TERMÉK ADATAI

- Maximum terhelhetőség: 3,0 kg.
- Szín: Matte Axis Gray Metallic.
- Méretek (mm-ben): 106 x 200.
- Anyag: acél.
- Felületkezelés: az alsó réteg katódos elektrobevonattal felületkezelt.



ROBOGÓ KIEG



ÉSZÍTŐK



ROBOGÓ KIEGÉSZÍTŐK

| | | |
|-----------------|-------------------|-----|
| FORZA 750 | <i>frissített</i> | 184 |
| FORZA 350 | | 192 |
| FORZA 125 | | 198 |
| X-ADV 750 | <i>frissített</i> | 204 |
| ADV350 | | 206 |
| SH350i | <i>frissített</i> | 212 |
| SH125i / SH150i | <i>új</i> | 218 |
| PCX 125 | | 222 |
| SUPER CUB | | 226 |
| VISION 110 | | 228 |

FORZA 750



KIEGÉSZÍTŐK

FORZA 750



KIHAGYHATATLAN



KÖZÉPKONZOL TÁSKA

08L79-MKT-D00

Exkluzív dizájn, amely tökéletesen illeszkedik a vezető térdei közötti helyhez. A közép konzol táskája, amely elöl egy nyílással is rendelkezik, ahol az elektronikus eszközök vezetékeit el lehet vezetni, tökéletes választás a legfontosabb holmijai hordozására.

- Szín: fekete.
- Űrtartalom: 9 l.
- Terhelhetőség: 2 kg.
- Anyag: poliészter.

Megjegyzés: Eső elleni védőhuzattal.

FORZA 750



KIEGÉSZÍTŐ CSOMAGOK

Nem tud dönteni? Kombinálja a csomagokat és hozza létre a sajátját!

Az összes csomag kompatibilis és kombinálható.

| | STYLE CSOMAG | COMFORT CSOMAG | TRAVEL CSOMAG | URBAN CSOMAG |
|-------------------------------------|---------------|----------------|--|---|
| | 08HME-MKV-STS | 08HME-MKV-CMS | 08HME-MKV-TRSA / 08HME-MKV-TRSB / 08HME-MKV-TRSG | 08HME-MKV-URSAB / 08HME-MKV-URSAR / 08HME-MKV-URSBB / 08HME-MKV-URSBR / 08HME-MKV-URSGB / 08HME-MKV-URSGR |
| Parkolófék-kar | • | | | |
| Oldalsó borítások | • | | | |
| Parkolófék-kar borítás | • | | | |
| Lábtartó panel | • | | | |
| Ködfényszóró és vezetékészlet | • | | | |
| Markolatragasztó | | • | | |
| Középkonzol táska | | • | | |
| Szélterelő | | • | | |
| Komfortülés | | • | | |
| Markolatfűtés szett | | • | | |
| Oldaldoboz szett | | | • | |
| Oldaldoboz távtartók | | | • | |
| Oldaldoboz belső táska | | | • | |
| Oldaldoboz panel (jobb/bal) | | | • | |
| Egykulcsos rendszer belső zárhenger | | | • x2 | |
| Smart hátsó doboz – 50 l | | | | • |
| Alumínium hátsó csomagtartó | | | * | • |
| Smart hátsó doboz távirányító | | | | • |
| 25 literes hátsó doboz belső táska | | | | • |
| Poggyászszelválasztó | | | | • |
| Hátsó doboz panel | | | | • |
| Hátsó doboz párna | | | | • |
| Riasztórendszer és vezetékészlet | | | | |
| Biztonsági hangjelző | | | | |
| Hátsó doboz háttámla | | | | |
| Hátsó doboz – 38 l | | | | |
| Hátsó doboz zár | | | | |
| Hátsó doboz – 50 l | | | | |
| 38 literes hátsó doboz belső táska | | | | |
| Oldaldoboz panel (alu) | | | | |
| Hátsó doboz belső táska | | | | |
| Bal/jobbs oldaldoboz-fedél panel | | | | |
| Hátsó doboz panel (alu) | | | | |
| 50 l-es hátsó doboz gumi háttámla | | | | |
| Egykulcsos rendszer zár | | | | |
| Forza utasháttámla | | | | |
| Akrapovic kipufogódob | | | | |



(*) A felszereléshez szükséges, de a készlet nem tartalmazza.



POGGYÁSZ



SMART HÁTSÓ DOBOZ SZETT

08ESY-MKT-TB50S

50 literes hátsó doboz Honda SMART zárrendszerrel, melynek köszönhetően a doboz fedele anélkül nyitható, hogy a kulcsot kivenné a zsebéből. Két sisak tárolására is alkalmas, az utas kényelme érdekében háttámlával.

- Méretek: H: 470 mm × Sz: 600 mm × M: 340 mm.
- Maximum terhelhetőség: 6 kg.
- Szín: fekete.

Megjegyzés: A szett a hátsó tartót nem tartalmazza.

Kapható panelszínek:

- Warm Ash Metallic 08L82-MKT-D00ZP
- Mat Ballistic Black Metallic 08L82-MKT-D00ZN
- Iridium Gray Metallic 08L82-MKT-D00ZM

HÁTSÓ DOBOZ BELSŐ TÁSKA

08L81-MKS-E00

Ez a strapabíró szövetből készült, vízálló belső táská 2 vállpánttal és fogantyúval rendelkezik. Ez a nagyméretű belső táská fényvisszaverő betétekkel és Honda logóval van ellátva, és közvetlenül a robogó hátsó dobozába helyezhető.

- Anyag: 250D tarpaulin PVC.
- Szín: fekete.
- Méretek mm-ben (H × Sz × M):
310 mm × 480 mm × 200 mm.

OLDALDOBOZ BELSŐ TÁSKA SZETT

08L78-MKT-D00

2 darabból álló belső táská szett, a táskák formája illik az új oldaldoboz dizájnhoz. Fekete színben kaphatók, diszkrét Honda felirattal. A táskák, a könnyebb hordozhatóság érdekében, vállpánttal rendelkeznek.

BAL/JOBB OLDALDOBOZ PANEL (ALU)

08L80-MKT-D00

2 alumínium panelből álló szett, melyek kiegészítik az oldaldobozok dizájnját, és ezzel még inkább feldobják az utazást.

- Anyag: alumínium.
- Honda logókkal
- Bal és jobb oldali szett

HÁTSÓ DOBOZ BELSŐ TÁSKA (25 L)



08L77-MKT-D00

Hátsó doboz belső táska, mely 25 l tárolókapacitást biztosít és vállhevederének köszönhetően könnyen hordható. Honda logóval.

HÁTSÓ DOBOZ PANEL (ALU)

08L83-MKT-D00

Alumínium panel az 50 literes hátsó dobozhoz, amely növeli a robogó masszív megjelenését.

Megjegyzés: Az 50 literes SMART vagy manuális nyitású hátsó dobozt a csomag nem tartalmazza.

HÁTSÓ CSOMAGTARTÓ

08L74-MKT-D00ZC

Az alumínium hátsó tartó az összes kapható hátsó doboz felszereléséhez szükséges. Az utas még nagyobb kényelme érdekében fogantyúkkal rendelkezik. Maximum terhelhetőség: 10kg.

HÁTSÓ DOBOZ HÁTTÁMLA PIROS/FEKETE PÁRNÁVAL

08R74-MLF-E00ZA/08R74-MLF-E00ZB

50 literes hátsó dobozhoz illő háttámla az utas kényelmének érdekében.

Javasolt a standard üléshez használni.

Kapható színek:

- Fekete: 08R74-MLF-E00ZA
- Piros: 08R74-MLF-E00ZB



HÁTSÓ DOBOZ – 50 l

08L73-MKT-D00

Ebben az 50 l-es hátsó dobozban két sisak is elfér. A beépített kulcszárnak köszönhetően a hátsó doboz akkor is zárható, amikor nem a hátsó tartón van rögzítve. A hátsó tartóval és a hátsó doboz gumipárnával (külön kapható) együtt szerelendő fel.

- Méretek: H: 470 mm × Sz: 600 mm × M: 340 mm.
- Maximum terhelhetőség: 6 kg.
- Szín: fekete.

Megjegyzés: A szett nem tartalmazza a hátsó tartót, a hátsó doboz gumipárnát és az egykulcsos rendszer belső zárhengert (hullámkulcs).

KÖZÉPKONZOL TÁSKA – 9 l

08L79-MKT-D00

Exkluzív dizájn, amely tökéletesen illeszkedik a vezető térdei közötti helyhez. Alapfelszereltségként eső elleni védőhuzattal.



OLDALDOBOZ ÉS TÁVTARTÓ SZETT



08ESY-MKV-PNS

2 oldaldobozból álló, a robogó vázkialakításához illő szett. A „Honda egykulcsos rendszerrel” az oldaldobozok a robogó kulcsával nyithatók és zárhatók.

A csomag tartalma:

- Oldaldobozok 08L70-MKT-D70
- Oldaldoboz-távtartók 08L73-MKV-D00
- 2 db egykulcsos rendszer belső zárhenger (hullámkulcs) 08M70-MJE-D03

A színben hozzá illő dizájnpanel nélkül, alább az elérhető színek listája:

- Mat Warm Ash Metallic 08L81-MKT-D00ZS
- Mat Ballistic Black Metallic 08L81-MKT-D00ZR
- Iridium Gray Metallic 08L81-MKT-D00ZQ

POGGYÁSZELVÁLASZTÓ



08L71-MKT-D70

A moduláris rekeszekkel rendelkező és az ülés alatt tökéletesen illeszkedő poggyász-elválasztót azért terveztük, hogy még praktikusabbá tegyük a robogót a mindennapos ingázás vagy egy utazás során.

- Anyag: poliészter (PVC).
- Szín: fekete, piros cipzárral.



KÉNYELEM, BIZTONSÁG



HONDA SPECIFIKUS KIEGÉSZÍTŐ

AKRAPOVIC KIPUFOGÓDOB

OR24M-SMU-027

A versenyeken bevált anyagok felhasználásával, szakszerűen tervezett és gyártott Akrapovic slip-on kipufogó (titán) kiváló minőségű titán külső hüvelyt, rozsdamentes acél belső szerkezetet és rozsdamentes acél összekötőcsövet tartalmaz. A pontot az i-re a kézzel készített szénszál végzáró sapka és hővédő pajzs teszi fel, lenyűgözően sportos megjelenést kölcsönözve, amely tökéletesen kiegészíti a robogó vonalait.

Megjegyzés: A szett egy speciális tömítést is tartalmaz az X-ADV-hez vagy a Forza 750-hez, kérjük, figyelmesen olvassa el az utasításokat.

DIZÁJN



PARKOLÓFÉK-KAR BORÍTÁS

08F72-MKT-D00

Fekete, galvanizált bevonatával még stílusosabbá teszi a robogó megjelenését, a jármű kezelhetőségét és parkolási tulajdonságait azonban nem befolyásolja.

- Fekete, galvanizált bevonat
- Lézergravírozott Honda logó
- Az alapfelszereltségű alkatrész helyett szerelendő fel

PARKOLÓFÉK-KAR

08F70-MKT-D00

Még hangsúlyosabbá teszi a robogó megjelenését, a kezelhetőségét és parkolási tulajdonságait azonban nem befolyásolja.

- Alumíniumötvözetből készült
- Alumínium alapszínű, kéttónusú bevonat, melyet a galvanizálás utáni megmunkálással érnek el
- Az alapfelszereltségű alkatrész helyett szerelendő fel



OLDALSÓ BORÍTÁSOK

08F71-MKV-D00

Rozsdamentes acél borítások, melyek óvják a karosszéria részeit a rúgás okozta sérülésekkel szemben, és emelik a robogó megjelenésének minőségét.

- Anyag: rozsdamentes acél.
- Felületkezelés: homokszórás.

LÁBTARTÓ PANEL

08P70-MKV-D00

Rozsdamentes acélból készült bal és jobb oldali lábtartó panelek FORZA logóval és csúszásgátló betétekkel, melyek a robogó eleganciáját egy új szintre emelik.

- Anyag: rozsdamentes acél/gumi.

G ÉS TELJESÍTMÉNY



KÖDFÉNYSZÓRÓ SZETT



08ESY-MKV-FLS

Ez a 2 darab plusz LED fényszóró jobb látási viszonyokat biztosít rossz időjárási körülmények esetén is, és Ön is könnyebben észrevehető a közlekedés többi résztvevője számára.

- Egy integrált kormánykapcsolóval működtethető

A szett a következőket tartalmazza:

- Ködfényszóró – 08V80-K3R-D00
- Ködfényszóró vezetékészlet – 08V70-MKV-D50



LÉGTERELŐ SZETT



08R70-MKV-D50

A légtelítő szett azáltal javítja a komfortérzetet, hogy csökkenti a légáramlást a derék és a test alsó része körül.



KOMFORTÜLÉS – FEKETE



08R71-MKT-D70ZA

Puhább és 10 mm-rel vastagabb: ez a vezetőülés még magasabb szintű kényelmet nyújt, ezzel is növelve a motorozási élményt.

- Anyag: PVC bőr / poliuretán (PU) / polipropilén (PP) alap.
- Piros, kontrasztos duplavarrás
- Megnövelt deréktámasz a vezető számára
- Honda logó
- Kéttónusú bőr fedőréteg

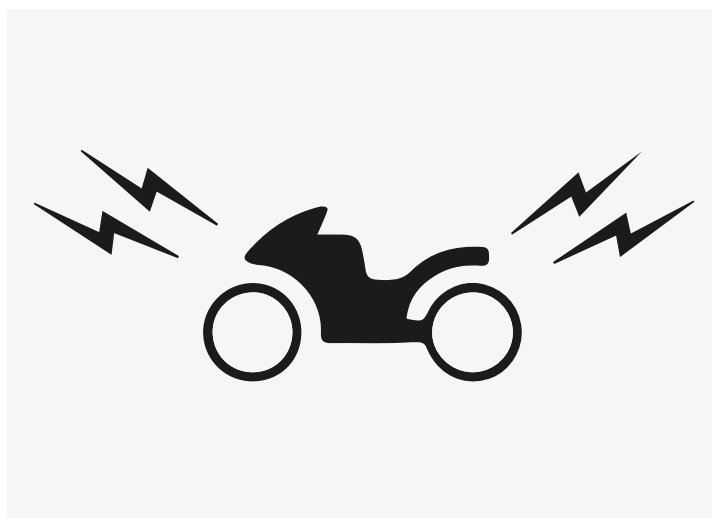


MARKOLATFŰTÉS SZETT

08T70-MKT-D70

Ezek a fűtött markolatok 360° fokban, a markolat teljes felületén biztosítják a vezető kezének hatékony melegítését hideg időben. Több fokozatban állítható, a fűtés a kívánt helyre irányítható és finoman beleolvad a robogó dizájnjába.

- A hőmérséklet 5 fokozatban állítható.
- Könnyen átfogható, mivel ugyanolyan vastag mint a standard markolat
- A beépített feszültség-felügyelet megakadályozza az akkumulátor lemerítését
- Memóriefunkcióval
- A kormánykapcsolóról működtethetők, állapotuk pedig a TFT-képernyőn látható.



RIASZTÓ SZETT

08ESY-MKT-ALS

Ez a riasztórendszer, mely egy magasabb szintű lopásvédelmet nyújt, kifejezetten a robogó védelmére készült.

A csomag tartalma:

- Riasztórendszer – 08E71-MKT-D70
- Biztonsági hangjelző – 08E73-MKT-D70
- Riasztórendszer vezetékészlet – 08E70-MKT-D70



UTASHÁTTÁMLA



0R24M-MSE-009

Ez a minőségi háttámla növeli az utas kényelmét és sportos megjelenésű.

Felszerelése saját konzollal történik, a csomagtartóval és a hátsó dobozzal együtt nem használható. Ez egy speciális kiegészítő.

FORZA 350



23YM model shown



KIEGÉSZÍTŐK FORZA 350



KIHAGYHATATLAN



SMART HÁTSÓ DOBOZ SZETT – 45 l

**08ESY-K40-TP22ZG / 08ESY-K1B-TB45ZG /
08ESY-K40-TP22ZJ / 08ESY-K40-TP22ZM**

Szett, amely tartalmazza a Smart zárrendszerrel ellátott 45 literes hátsó dobozt és a felszereléshez szükséges összes tartozékot, melyek: elektronikus fedélnyitó, háttámla, dizájnpanel és csomagtartó.

Ebben a dobozban két sisak is könnyedén elfér. Maximum terhelhetőség: 10 kg.

5 színben kapható:

- Pearl Nightstar Black – 08ESY-K40-TP22ZG
- Matte Pearl Pacific Blue – 08ESY-K40-TP22ZH
- Matte Pearl Cool White – 08ESY-K1B-TB45ZG
- Pearl Falcon Gray – 08ESY-K40-TP22ZJ
- Matte Cynos Gray Metallic – 08ESY-K40-TP22ZM



FORZA 350



KIEGÉSZÍTŐ CSOMAGOK

| | STYLE CSOMAG 08HME-K1B-ST5 | URBAN CSOMAG 08HME-K1B-URS |
|--|-------------------------------|-------------------------------|
| Lábtartó panel | • | |
| Special Edition ülés | • | |
| Háttámla | • | |
| Háttámla rögzítőszett | • | |
| Markolatragasztó | | • |
| Markolatfűtés és felszerelő készlet | | • |
| Biztonsági hangjelző | | |
| Kerékmatrica szett | | |
| Belső táska a 35 literes hátsó dobozhoz | | |
| Smart hátsó doboz fedélnyitó | | |
| Hátsó tartó – Mat Axis Gray Metallic | | |
| Hátsó doboz – 35 l | | |
| Smart hátsó tartó – Mat Axis Gray Metallic | | |
| Smart hátsó doboz – 45 l – mattfekete | | |
| Hátsódoboz-fedél | | |
| Hátsó doboz háttámla | | |
| U-zár 120/340 | | |
| XL Kültéri motorkerékpár takaró | | |

POGGYÁSZ



SMART HÁTSÓ DOBOZ SZETT – 45 l



08ESY-K1B-STSB/08ESY-K1B-STSG/08ESY-K1B-STSPG/08ESY-K1B-STSR/08ESY-K1B-STSW

Ez a szett tartalmazza a Smart hátsó doboz robogóra való felszereléséhez szükséges összes tartozékot, a jármű fényezésével megegyező színben.

Ebben a 45 literes hátsó dobozban, melynek terhelhetősége maximum 5 kg, két zárt sisak is elfér.

- Pearl Nightstar Black – 08ESY-K1B-STSB
- Mat Cynos Gray Metallic – 08ESY-K1B-STSG
- Pearl Falcony Gray – 08ESY-K1B-STSPG
- Carnelian Red Metallic – 08ESY-K1B-STSR
- Mat Pearl Cool White – 08ESY-K1B-STSW



HÁTSÓ DOBOZ SZETT – 35 l

**08L70-K40-F30ZA/08L70-K40-F30ZD/
08L70-K40-F30ZH/08L70-K40-F30ZK/
08L70-K40-F30ZQ**

Egy sisak tárolására alkalmas 35 literes hátsó doboz komfort háttámlával és kulcsrendszerrel. Maximum terhelhetőség: 10 kg. A hátsó csomagtartó külön kapható. A következő színekben kapható:

- Mat Cynos Grey Metallic – 08L70-K40-F30ZA
- Pearl Falcon Grey – 08L70-K40-F30ZK
- Pearl Nightstar Black – 08L70-K40-F30ZH
- Mat Pearl Cool White – 08L70-K40-F30ZD
- Carnelian Red Metallic – 08L70K40F30ZQ



BELSŐ TÁSKA A 35 LITERES HÁTSÓ DOBOZHOZ



08L09-MGS-D30

Fekete nylon táska ezüstsínű, hímzett Honda szárny logóval a tetején és piros cipzárral.

- 15-ről 25 literesre nyitható.
- Állítható vállpánttal és fogantyúval rendelkezik.

KÉNYELEM



SPECIAL EDITION ÜLÉS



08R70-K1B-D70

Puhább szerkezetének köszönhetően magas kényelmi szintet biztosít vezetés közben, ugyanakkor a piros varrással díszített szürke és fekete színének köszönhetően sportosabbá is teszi a robogó megjelenését.



HÁTTÁMLA SZETT



08ESY-K1B-BRS

Ez a minőségi háttámla növeli az utas kényelmét és sportos megjelenésű. Ez egy speciális kiegészítő.

A szett a következőket tartalmazza:

- Háttámla rögzítőkészlet – 08R73-K1B-DC0
- Háttámla – 08R72-K1B-DC0ZA



MARKOLATFŰTÉS SZETT

08ESY-K2A-HG23

Rendkívül vékony markolatfűtés, a vezető kényelme érdekében integrált vezérléssel. A fűtés intenzitása 3 fokozatban állítható; az akkumulátort egy integrált áramkör védi a lemerüléstől.

A szett tartalmazza a markolatfűtéset, a vezeték-készletet és a Honda hőálló ragasztót.

DIZÁJN

HÁTSÓ CSOMAGTARTÓ

08L70-K40-F00

Hátsó tartó fogódzókcal, melyek javítják az utas kényelmét és megkönnyítik a robogó kezelését. Bármely méretű hátsó dobozhoz megfelelő.

- Anyag: alumínium.
- Szín: Mat Axis Gray Metallic
- Maximum terhelhetőség: 10 kg.

SMART HÁTSÓ CSOMAGTARTÓ

08L74-K40-F70

Hátsó tartó fogódzókcal, melyek javítják az utas kényelmét és megkönnyítik a robogó kezelését. Ez az a hátsó tartó, amelyre a Smart hátsó doboz felszereléséhez szükség van.

- Anyag: alumínium.
- Szín: Mat Axis Gray Metallic
- Maximum terhelhetőség: 10 kg.



KERÉKMATRICA SZETT

08F76-K40-F01ZM/08F76-K40-F01ZN/08F76-K40-F01ZP

Tegye egyedivé robogója kerekeit ezzel az egyszerűen felragasztható matrica szettel.

Keréktárcsa-oldalanként 3 részből álló matrica szett, amely könnyen felragasztható és tökéletesen illeszkedik mindkét keréktárcsára.

3 színben kapható:

- Gold – 08F76-K40-F01ZM
- Candy Graceful Red – 08F76-K40-F01ZN
- Sahara Blue Metallic – 08F76-K40-F01ZP



LÁBTARTÓ PANEL

08F70-K1B-D60

Rozsdamentes acélból készült bal és jobb oldali lábtartó panelek csúszásgátló betétekkel, melyek a Forza eleganciáját és sportosságát egy új szintre emelik.

VÉDELEM ÉS BIZTONSÁG



XL KÜLTÉRI MOTORKERÉKPÁR TAKARÓ

08P34-BC3-801

UV-védelmet nyújt a fényezésnek. Vízálló, szellőző anyagból készül, melynek köszönhetően a robogó letakart állapotban is szárad.

Az alsó kötéllal rögzíthető a takaró. Az alsó részén, elöl két lyuk van kialakítva, hogy az U-zár könnyen behelyezhető legyen.



U-ZÁR 120/340

08M53-KAZ-800

Nagyfokú védelmet nyújtó U alakú zár, amely speciális edzett acélból készült. Fúrásnak és feltörésnek ellenálló kör alakú zárral.

A lakat méretei: 120-340. Az ülés alatti tárolóban könnyedén elfér.

BIZTONSÁGI HANGJELZŐ

08E73-MKT-D70

A riasztófunkció kiegészítésére szolgáló hangjelzés.



FORZA 125



A képen a 2025-ös modellévű motorkerékpár látható.



KIEGÉSZÍTŐK **FORZA 125**



FORZA 125



A képen a 2025-ös modellévű motorkerékpár látható.

KIEGÉSZÍTŐ CSOMAGOK

| | STYLE CSOMAG 08HME-K40-STS | URBAN CSOMAG 08HME-K40-URS |
|--|-------------------------------|-------------------------------|
| Lábtartó panel | • | |
| Special Edition ülés | • | |
| Háttámla és beszerelősztet | • | |
| Biztonsági hangjelző | | • |
| Markolatfűtés és felszerelő készlet | | • |
| Markolatragasztó | | |
| Kerékmatrix szett | | |
| 35 literes hátsó doboz belső táská | | |
| Smart hátsó doboz fedélnyitó | | |
| Hátsó csomagtartó | | |
| Hátsó doboz – 35 l | | |
| Smart hátsó tartó – Mat Axis Gray Metallic | | |
| Smart hátsó doboz – 45 l – mattfekete | | |
| Hátsódoboz-fedél | | |
| Hátsó doboz háttámla | | |
| U-zár 120/340 | | |
| XL Kültéri motorkerékpár takaró | | |

POGGYÁSZ



SMART HÁTSÓ DOBOZ SZETT – 45 l



**08ESY-K40-STSW/08ESY-K40-TP22ZD/
08ESY-K40-TP22ZE/08ESY-K40-TP22ZF**

Ez a szett tartalmazza a Smart hátsó doboz robogóra való felszereléséhez szükséges összes tartozékot, a jármű fényezésével megegyező színben.

Ebben a 45 literes hátsó dobozban, melynek terhelhetősége maximum 5 kg, két zárt sisak is elfér.

- Mat Pearl Cool White – 08ESY-K40-STSW
- Mat Pearl Pacific Blue – 08ESY-K40-TP22ZD
- Pearl Falcon Gray – 08ESY-K40-TP22ZE
- Cynos Gray Metallic – 08ESY-K40-TP22ZF



HÁTSÓ DOBOZ – 35 l

**08L70-K40-F30ZA/08L70-K40-F30ZD/
08L70-K40-F30ZJ/08L70-K40-F30ZK**

Egy sisak tárolására alkalmas, Matte Pearl Cool White színű 35 literes hátsó doboz komfort háttámlával és kulcsrendszerrel. Maximum terhelhetőség: 10 kg. A hátsó csomagtartó külön kapható.

A következő színekben kapható:

- Mat Cynos Grey Metallic – 08L70-K40-F30ZA
- Pearl Falcon Grey – 08L70-K40-F30ZK
- Pearl Pacific Blue – 08L70-K40-F30ZJ
- Mat Pearl Cool White – 08L70-K40-F30ZD

SMART HÁTSÓ CSOMAGTARTÓ

08L74-K40-F70

Hátsó tartó fogódzókcal, melyek javítják az utas kényelmét és megkönnyítik a robogó kezelését. Ez az a hátsó tartó, amelyre a Smart hátsó doboz felszereléséhez szükség van.

Anyag: alumínium.

Szín: Mat Axis Gray Metallic

Maximum terhelhetőség: 10 kg.

HÁTSÓ CSOMAGTARTÓ

08L70-K40-F00

Hátsó tartó fogódzókcal, melyek javítják az utas kényelmét és megkönnyítik a robogó kezelését. Bármely méretű hátsó dobozhoz megfelelő.

Anyag: alumínium.

Szín: Mat Axis Gray Metallic

Maximum terhelhetőség: 10 kg.



BELSŐ TÁSKA A 35 LITERES HÁTSÓ DOBOZHÓZ



08L09-MGS-D30

Fekete nylon táska ezüstsínű, hímzett Honda szárny logóval a tetején és piros cipzárral. 15-ről 25 literesre nyitható. Állítható vállpánttal és fogantyúval rendelkezik.



KÉNYELEM



HÁTTÁMLA SZETT

08ESY-K1B-BRS

Ez a minőségi háttámla növeli az utas kényelmét és sportos megjelenésű. Ez egy speciális kiegészítő.

A szett a következőket tartalmazza:

- Háttámla rögzítőkészlet – 08R73-K1B-DC0
- Háttámla – 08R72-K1B-DC0ZA



KÜLÖNLEGES ÜLÉS*

08R70-K1B-D70

Puhább szerkezetének köszönhetően magas kényelmi szintet biztosít vezetés közben, ugyanakkor a piros varrással díszített szürke és fekete színének köszönhetően sportosabbá is teszi a robogó megjelenését.



MARKOLATFŰTÉS SZETT

08ESY-K2A-HG23

Rendkívül vékony markolathűtés, a vezető kényelme érdekében integrált vezérléssel. A fűtés intenzitása 3 fokozatban állítható; az akkumulátort egy integrált áramkör védi a lemerüléstől.

A szett tartalmazza a markolathűtéseket, a vezetékkészletet és a Honda hőálló ragasztót.

EGYÉB



KERÉKMATRICA SZETT

**08F76-K40-F01ZM/08F76-K40-F01ZN/
08F76-K40-F01ZP**

Tegye egyedivé robogója kerekeit ezzel az egyszerűen felragasztható matrica szettel.

Keréktárcsa-oldalanként 3 részből álló matrica szett, amely könnyen felragasztható és tökéletesen illeszkedik mindkét keréktárcsára.

3 színben kapható:

- Gold – 08F76-K40-F01ZM
- Candy Graceful Red – 08F76-K40-F01ZN
- Sahara Blue Metallic – 08F76-K40-F01ZP



LÁBTARTÓ PANEL*

08F70-K1B-D60

Rozsdamentes acélból készült bal és jobb oldali lábtartó panelek csúszásgátló betétekkel, melyek a Forza eleganciáját és sportosságát egy új szintre emelik.



XL KÜLTÉRI MOTORKERÉKPÁR TAKARÓ

08P34-BC3-801

UV-védelmet nyújt a fényezésnek. Vízálló, szellőző anyagból készül, melynek köszönhetően a robogó letakart állapotban is szárad.

Az alsó kötéllal rögzíthető a takaró. Az alsó részén, elöl két lyuk van kialakítva, hogy az U-zár könnyen behelyezhető legyen.

U-ZÁR 120/340

08M53-KAZ-800

Nagyfokú védelmet nyújtó U alakú zár, amely speciális edzett acélból készült. Fúrásnak és feltörésnek ellenálló kör alakú zárral.

A lakat méretei: 120-340. Az ülés alatti tárolóban könnyedén elfér.

BIZTONSÁGI HANGJELZŐ

08E73-MKT-D70

A riasztófunkció kiegészítésére szolgáló hangjelzés.

*Az SE kivitelváltozat alapfelszereltségének része

X-ADV



KIEGÉSZÍTŐK **X-ADV**



**AZ X-ADV KIEGÉSZÍTŐI TEKINTETÉBEN
LÁSD A 21. OLDALT.**

ADV 350



25YM bike showed



KIEGÉSZÍTŐK **ADV 350**



ADV 350



A képen a 2025-ös modellévű motorkerékpár látható.

KIEGÉSZÍTŐ CSOMAGOK

Nem tud dönteni? Kombinálja a csomagokat és
hozza létre a sajátját!

Az összes csomag kompatibilis és kombinálható.

| | URBAN CSOMAG | STYLE CSOMAG | COMFORT CSOMAG | ADVENTURE CSOMAG |
|--|---------------|---------------|----------------|------------------|
| | 08HME-K2L-URS | 08HME-K2L-STS | 08HME-K2L-CMS | 08HME-K2L-ADS |
| Riasztó beszerelő szett | • | | | |
| Biztonsági hangjelző | • | | | |
| Fedélynyitó | • | | | |
| Smart hátsó doboz – 50 l | • | | | |
| Smart hátsó tartó – Mat Axis Gray Metallic | • | | | |
| Hátsó doboz panel (alu) | • | | | |
| 50 literes hátsó doboz gumi háttámla | • | | | |
| Kormányoszár-tartó | | • | | |
| Rozsdamentes borítás szett | | • | | |
| Komfortülés | | • | | |
| Markolatragasztó | | | • | |
| Középkonzol táska | | | • | |
| Középkonzol heveder | | | • | |
| Láb légterelő szett | | | • | |
| Magas szélvédő | | | • | |
| Markolatfűtés és felszerelő készlet | | | • | |
| Oldalsó bukócső szett | | | | • |
| Ködfényszóró és vezetékészlet | | | | • |
| U-zár 120/340 | | | | |
| XL kültéri motorkerékpár takaró | | | | |



POGGYÁSZ



SMART HÁTSÓ DOBOZ SZETT

08ESY-K2L-STB

Ez a Honda SMART kulcsrendszerrel ellátott 50 literes hátsó doboz szett tartalmazza az összeállításához és a robogóra való felszereléshez szükséges összes kiegészítőt.

A készlet a következőket tartalmazza:

- Fedélnyitó – 08L70-K2L-D00
- 50 l-es Smart hátsó doboz – 08L70-MKT-D01
- Hátsó tartó – 08L74-K40-F70
- Alumínium hátsó doboz panel – 08L83-MKT-D00
- 50 l-es hátsó doboz gumi háttámla – 08L85-MKT-D00



KÖZÉPKONZOL TÁSKA

08L70-K2L-DDO

Exkluzív dizájn, amely tökéletesen illeszkedik a vezető térdei közötti helyhez. A közép konzol táskája, mely elől egy nyílással is rendelkezik, ahol az elektronikus eszközök vezetékeit el lehet vezetni, tökéletes választás a legfontosabb holmijai hordozására.

- Szín: fekete.
- Anyag: poliészter.

Megjegyzés: vízálló anyagból készült.



DIZÁJN



KORMÁNYSZÁR-TARTÓ

08F70-K2L-DDO

Alumínium kormány szár-tartó, amely megerősíti a robogó prémium megjelenését.

- Anyag: alumínium.
- Felületkezelés: galvanizált és esztergált felületek.
- Szín: fekete.



KÉNYELEM



KÖDFÉNYSZÓRÓ SZETT

08ESY-K2L-FLS

Ez a 2 darab plusz LED fényszóró jobb látási viszonyokat biztosít rossz időjárási körülmények esetén is, és Ön is könnyebben észrevehető a közlekedés többi résztvevője számára.



KOMFORTÜLÉS

08R70-K2L-DDO

A puhább kialakításnak köszönhetően ez a vezetőülés még magasabb szintű kényelmet nyújt, ezzel is növelve a motorozási élményt.

- Anyag: PVC bőr / poliuretán (PU) / polipropilén (PP) alap.
- Piros, kontrasztos duplavarrás
- Megnövelt deréktámasz a vezető számára
- Honda logó
- Kéttónusú bőr fedőréteg



MARKOLATFŰTÉS SZETT

08ESY-K2L-HG22

Vékony fűtött markolatok, melyek a kéz leginkább hidegérzékeny területeire koncentrálnak. Egy integrált vezérlőegység lehetővé teszi, hogy a vezető könnyedén válthasson az öt különböző fűtési fokozat között. Az akkumulátort pedig egy integrált áramkör védi a lemerüléstől. Vezetékekkel együtt.



ROZSDAMENTES BORÍTÁS SZETT

08F74-K2L-DDO

Rozsdamentes acél borítás szett, melyek óvják a karosszéria részeit a rúgás okozta sérülésekkel szemben, és emelik a robogó megjelenésének minőségét.

- Anyag: rozsdamentes acél.
- Felületkezelés: homokszórás.



HANGJELZŐ SZETT

08ESY-K2L-BZS

Ez a hangjelző szett, mely egy magasabb szintű lopásvédelmet nyújt, kifejezetten a robogó védelmére készült. A kormánykapcsolóról működtethető, állapota pedig a TFT-kijelzőn jelenik meg. Távirányítóval együtt.

U-ZÁR 120/340

08M53-KAZ-800

Nagyfokú védelmet nyújtó U alakú zár, amely speciális edzett acélból készült. Fúrásnak és feltörésnek ellenálló kör alakú zárral.

A lakat méretei: 120-340. Az ülés alatti tárolóban könnyedén elfér.

XL KÜLTÉRI MOTORKERÉKPÁR TAKARÓ

08P34-BC3-801

UV-védelmet nyújt a fényezésnek. Vízálló, szellőző anyagból készül, melynek köszönhetően a robogó letakart állapotban is szárad.

Az alsó kötéllel rögzíthető a takaró. Az alsó részén, elöl két lyuk van kialakítva, hogy az U-zár könnyen behelyezhető legyen.



A képen a 2025-ös modellévű motorkerékpár látható.



LÁB LÉGTERELŐ SZETT

08R71-K2L-DDO

Ez a légtérrelő szett azáltal javítja a motorozási komfortot, hogy eltereli a vezető teste körüli légáramlást.

- Anyag: polikarbonát.
- Szín: sötét árnyalat.



MAGAS SZÉLVÉDŐ

08R72-K2L-DDO

A magas szélvédő csökkenti a vezető fejére és karjaira ható légellenállást. Erős, átlátszó polikarbonátból készült, és közvetlenül az alap szélvédő helyére szerelhető fel.

- Anyag: polikarbonát.
- Szín: Színtelen

VÉDELEM



OLDALSÓ BUKÓCSŐ SZETT

08F73-K2L-DDO

Ez a fekete oldalsó bukócső szett védi a robogó burkolatelemeit, ill. a ködfényszórók felszereléséhez elengedhetetlen.

A szett nem tartalmazza:

- Ködfényszórók – 08V80-K3R-D00
- Ködfényszóró vezetékészlet – 08E70-K2L-DD0



SW
350i



21YM location shown



KIEGÉSZÍTŐK
SH350i



SA
350i



A képen a 2025-ös modellévű motorkerékpár látható.

KIEGÉSZÍTŐ CSOMAGOK

Nem tud dönteni? Kombinálja a csomagokat és
hozza létre a sajátját!

Az összes csomag kompatibilis és kombinálható.

URBAN CSOMAG

08HME-K1W-URS

Riasztó beszerelő szett

•

Markolatragasztó

•

Biztonsági hangjelző

•

Markolatfűtés és felszerelő készlet

•

35 literes hátsó doboz belső táska

Fedélynyitó

Smart hátsó doboz – 35 l

U-zár (L típusú, rövid)

Átlátszó markolatvédő szett

Szélvédő



2021-es modellévben készült fotó

POGGYÁSZ



SMART HÁTSÓ DOBOZ – 35 l



Dobja fel még jobban a motorozás élményét ezzel a 35 literes műanyag hátsó dobozzal, melyet kifejezetten az SH modellhez terveztünk. Elragadó SILVER METALLIC színével tökéletesen illeszkedik az SH karosszériájához. Ez a tágas hátsó doboz egy sisak befogadására alkalmas, és az utas számára egy kényelmes háttámlával is rendelkezik. Kényelmi funkció, hogy anélkül nyitható, hogy a kulcsot elővenné a zsebéből.

- Pearl Red – 08L72-K53-DH2YF
- Mat Gray – 08L72-K53-DH2YH
- Mat Pearl White – 08L00-K1W-DM0ZH
- Pearl Gray – 08L00-K1W-DM0ZG
- Fekete – 08L72-K53-DH2ZK
- Pearl White – 08L72-K53-DH2YD



35 LITERES HÁTSÓ DOBOZ BELSŐ TÁSKA



08L09-MGS-D30

Fekete nylon táska ezüst hímzett Honda szárny logóval az első zseben. 15-ről 25 literesre nyitható. Állítható vállpánttal és fogantyúval rendelkezik.

FEDÉLNYITÓ

08L70-K1W-D00

A Honda SMART zárrendszerhez kapcsolódó fedélnyitó, melynek köszönhetően a Smart hátsó doboz fedele anélkül nyitható, hogy a kulcsot kivenné a zsebéből. Csak az SH Honda eredeti hátsó tartóval használható és a hátsó doboz eltávolításakor is diszkréten el van rejtve.

EGYÉB



SZÉLVÉDŐ



**08R70-K1W-DLOZH/08R70-K1W-DLOZJ/
08R70-K1W-DLOZB/08R70-K1W-DLOZC/
08R70-K1W-DLOZF**

A karcólásálló szélvédő maximális szél és időjárás elleni védelmet nyújt a vezetőnek és utasának egyaránt. Dizájnja tökéletesen illeszkedik az SH350i-hez, a szélvédőalap pedig a karosszéria fényezésével megegyező színű.

- Fekete szélvédőalap – 08R70-K1W-DLOZB
- Pearl White szélvédőalap – 08R70-K1W-DLOZC
- Mat Coal Black Metallic szélvédőalap – SE – 08R70-K1W-DLOZF.
- Piros szélvédőalap – 08R70-K1W-DLOZH
- Szürke szélvédőalap – 08R70-K1W-DLOZJ



ÁTLÁTSZÓ MARKOLATVÉDŐ SZETT



08P70-KOR-D20

Átlátszó markolatvédő szett, amely tökéletesen illeszkedik a robogóhoz, ezáltal a lehető legjobban védi a vezetőt. A karosszérián előre fúrt furatoknak köszönhetően könnyen felszerelhetők.

RIASZTÓ SZETT

08ESY-K1W-ALS

Ez a riasztórendszer, mely egy magasabb szintű lopásvédelmet nyújt, kifejezetten a robogó védelmére készült.

MARKOLATFŰTÉS SZETT

08ESY-K53-GRIP

Fűtött markolatok, melyek a kéz leginkább hidegérzékeny területeire koncentrálnak. Egy integrált vezérlőegység lehetővé teszi, hogy a vezető könnyedén választhasson a különböző fűtési fokozatok közül. Az akkumulátort pedig egy integrált áramkör védi a lemerüléstől.

L TÍPUSÚ U-ZÁR

08M53-MEE-800

U-zár biztonsági zárhengerrel.

ST



KIEGÉSZÍTŐK

SH125i / SH150i



KIHAGYHATATLAN



SMART HÁTSÓ DOBOZ – 35 L

**08L70-KOR-AFOZA / 08L70-KOR-AFOZB / 08L70-KOR-AFOZC /
08L70-KOR-AFOZD / 08L70-KOR-AFOZE / 08L70-KOR-AFOZF /
08L70-KOR-AFOZG**

Dobja fel még jobban a motorozás élményét ezzel a 35 literes műanyag hátsó dobozzal, melyet kifejezetten az SH modellhez terveztünk, így tökéletesen illeszkedik az SH karosszériájához. Ez a tágas hátsó doboz egy sisak befogadására alkalmas, és az utas számára egy kényelmes háttámlával is rendelkezik. Kényelmi funkció, hogy anélkül nyitható, hogy a kulcsot elővenné a zsebéből. A fedélnyitót nem tartalmazza a csomag. A 6 robogó fényezéshez 7 különböző színben elérhető:

- Mat Pearl Diaspro Red – 08L70-KOR-AFOZA
- Mat Jeans Blue Metallic – 08L70-KOR-AFOZB
- Fekete – 08L70-KOR-AFOZC
- Mat Coal Black Metallic – 08L70-KOR-AFOZD
- Mat Lucent Silver Metallic – 08L70-KOR-AFOZE
- Pearl Nightstar Black – 08L70-KOR-AFOZF
- Pearl Cool White – 08L70-KOR-AFOZG



KIEGÉSZÍTŐK



MŰSZEREGYSÉGIDOM



08R71-KOR-AHOZA

Kiemeli a fényszórót, óvja a vezető felsőtestét, egyúttal a menetszél erejét is gyengíti, ezáltal növelve a vezető kényelmét.

- Szín: füstszínű



KERÉKMATRICA SZETT



08F70-KOR-AFOZC / 08F71-KOR-AFOZB

Kifinomult, sportos plusz, amely kiemeli a robogó dinamikus vonalait. Két színben kapható:

- Pearl Siena Red – 08F70-KOR-AFOZC
- Brown Metallic – 08F71-KOR-AFOZB

KIEGÉSZÍTŐ CSOMAGOK

URBAN CSOMAG

08HME-KOR-URT

Markolatfűtés



Markolatfűtés felszerelő készlet



Riasztó beszerelő szett



Biztonsági hangjelző



Kerékmatrix szett – Pearl Siena Red

Kerékmatrix szett – Brown Metallic

Műszeregységidom

Szélvédő

Hátsó doboz – 35 l – Mat Pearl Diaspro Red

Hátsó doboz – 35 l – Mat Jeans Blue Metallic

Hátsó doboz – 35 l – Fekete

Hátsó doboz – 35 l – Mat Coal Black Metallic

Hátsó doboz – 35 l – Mat Lucent Silver Metallic

Hátsó doboz – 35 l – Pearl Nightstar Black

Hátsó doboz – 35 l – Pearl Cool White

Smart hátsó doboz távirányító





HÁTSÓ DOBOZ – 35 l



08L71-KOR-AFOZG/08L71-KOR-AFOZF/08L71-KOR-AFOZE/

08L71-KOR-AFOZD/08L71-KOR-AFOZC/08L71-KOR-AFOZB/08L71-KOR-AFOZA

Dobja fel még jobban a motorozás élményét ezzel a 35 literes műanyag hátsó dobozzal, melyet kifejezetten az SH modellhez terveztünk. Elragadó MAT PEARL DIASPRO RED színével tökéletesen illeszkedik az SH karosszériájához. Ez a tágas hátsó doboz egy sisak befogadására alkalmas, és az utas számára egy kényelmes háttámlával is rendelkezik.

Szín:

- Mat Pearl Diaspro Red *R414P*
- Mat Jeans Blue Metallic *PB417M*
- Fekete *NH1*
- Mat Coal Black Metallic *NHC81M*
- Mat Lucent Silver Metallic *NHC09M*
- Pearl Nightstar Black *NHA84P*
- Pearl Cool White *NHA16P*



MARKOLATFŰTÉS SZETT



08ESY-KOR-GHT

A markolatfűtés, a még nagyobb menetkomfort érdekében meleget biztosít a motoros kezeinek. A kormánykapcsolóról vezérelhető és 5 különböző fűtési fokozatba állítható. Az aktuális fokozat megjelenik a TFT-kijelzőn. A gyújtás lekapcsolásakor a beállított fűtési fokozatot megjegyzi a rendszer.

Részletek

- A kormánykapcsolóról vezérelhető.
- Az akkumulátort egy integrált áramkör védi a lemerüléstől.

A csomag tartalma:

- Markolatfűtés szett – 08T70-KOR-AF0
- Markolatfűtés felszerelő készlet – 08E70-KOR-AF0



ÁTLÁTSZÓ MARKOLATVÉDŐ SZETT



08P70-KOR-D20

Átlátszó markolatvédő szett, amely tökéletesen illeszkedik a robogóhoz, ezáltal a lehető legjobban védi a vezetőt. A karosszérián előre fűrt furatoknak köszönhetően könnyen felszerelhető.



SZÉLVÉDŐ 08R70-KOR-AH0ZA



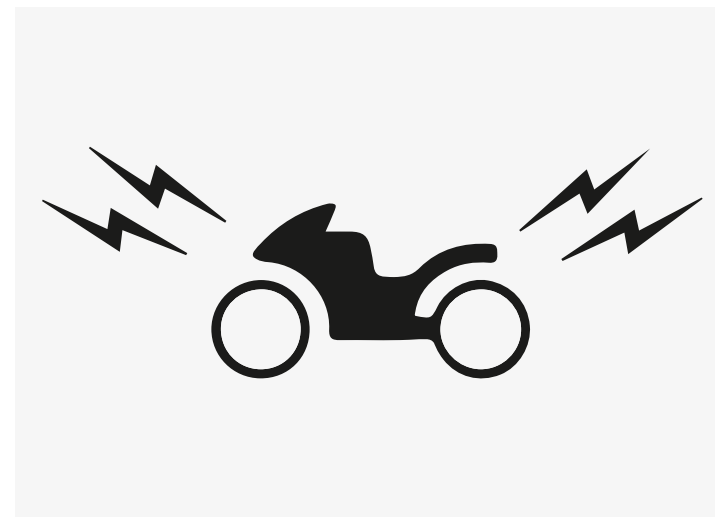
A karcolásálló szélvédő maximális szél és időjárás elleni védelmet nyújt a vezetőnek és utasának egyaránt.

ÁTLÁTSZÓ MARKOLATVÉDŐ 008P70-KOR-D20

Egy pár átlátszó markolatvédő, amely a robogó dizájnjának szerves részét képezve maximalizálja a vezető védelmét.

Ezek az elegáns markolatvédők a karosszériába előre fűrt lyukaknak köszönhetően könnyen felszerelhetők.

- Méretek (Szélesség × Magasság mm-ben):
167 mm × 165 mm.
- Erős polikarbonátból készült (vastagsága: 2,3 mm)
- „SH” logóval ellátott markolatvédők



BIZTONSÁGI HANGJELZŐ

08ESY-KOR-BZT

Ez a szett tartalmazza mind a biztonsági hangjelzőt, mind pedig a riasztórendszer vezetékkészletet, ezzel is növelve a lopásvédelmet.

A csomag tartalma:

- Biztonsági hangjelző – 08E73-MKT-D70
- Riasztórendszer vezetékkészlet – 08E71-KOR-AF0

PCX



KIEGÉSZÍTŐK

PCX125



KIHAGYHATATLAN



SMART HÁTSÓ DOBOZ – 35 L

08ESY-K1Z-TB21

35 literes hátsó doboz Smart zárrendszerrel, melynek köszönhetően a doboz fedele anélkül nyitható, hogy a kulcsot kivenné a zsebéből. Egy bukósisak fér el benne. A beépített zárhenger lehetővé teszi, hogy a dobozt akkor is zárja, amikor azt levette a tartóról.

Ez a szett a következő kiegészítőket tartalmazza:

- Smart hátsó doboz tartó
- Smart hátsó doboz – 35 l
- Fedélnyitó



PCX



KIEGÉSZÍTŐK



HÁTSÓ DOBOZ SZETT – 35 l

08ESY-K1Z-35TB

Háttámlával felszerelt 35 literes műanyag hátsó doboz, amely 1 sisak tárolására alkalmas.

A szett tartalmazza az alaptartót és a kulcsrendszert.



SZÉLVÉDŐ

08R71-K1Y-DCO

A PCX125-höz kapható kiegészítő szélvédőt úgy terveztük, hogy eltérítse a menetszelet a vezető testétől, ezáltal javítva a menetkomfortot a mindennapos ingázás során, különösen a hideg, esős napokon. Dizájnjaival egyszerre emeli a robogó esztétikai megjelenését és funkcionalitását.



MARKOLATFŰTÉS SZETT

08ESY-K1Y-GHS

A markolatfűtés a jobb és bal oldali markolatot fűti fel, hogy a motorozás akár hűvösebb napokon is kellemes legyen.

A markolatfűtés kapcsoló a jobb kormányzáron található.

A csomag tartalma:

- Markolatfűtés felszerelő készlet – 08E70-K1Y-DCO
- Markolatfűtés szett – 08T71-K1Z-J10



KIEGÉSZÍTŐ CSOMAGOK

TÉLI CSOMAG

08HME-K1Y-WIS

Markolatragasztó



Szélvédő



Markolatfűtés és felszerelő készlet



Biztonsági hangjelző

Fedélnyitó

Smart hátsó doboz alap

Hátsó doboz alap

35 literes hátsó doboz Matte Cynos Gray Metallic színben

Smart hátsó doboz – 35 l

Belső zárhenger a hullámkulcshoz

Kültéri motorkerékpár takaró



KÜLTÉRI MOTORKERÉKPÁR TAKARÓ

08P34-BC2-801

Ez a kültéri motorkerékpár takaró óvja a jármű fényezését az UV-sugárzástól. Vízálló, légáteresztő anyagának köszönhetően a robogó letakart állapotban is szárad. Alul egy kötéllal rögzíthető, az alsó részén pedig két furat teszi lehetővé az U-zár könnyű felszerelését.

BIZTONSÁGI HANGJELZŐ

08E73-MKT-D70

A riasztófunkció kiegészítésére szolgáló hangjelzés.

Super Cub



KIEGÉSZÍTŐK **SUPER CUB**



KÉNYELEM

USB-TÖLTŐ

08E70-K0G-J60

Type-C USB-szabvány, mely lehetővé teszi a csatlakozó bármely irányból való csatlakoztatását. A csatlakoztatott készüléket az optimális töltés érdekében azonnal felismeri.

Részletek

- Maximális kimenő teljesítmény: 5 V/1,5 A (7,5 W)

MARKOLATFŰTÉS

08T70-K0G-J60

Vékony fűtött markolatok, melyek a kéz leginkább hidegérzékeny területeire koncentrálnak. Az akkumulátort pedig egy integrált áramkör védi a lemerüléstől. Megjegyzés: A Honda eredeti USB-csatlakozóval (Type-C) együtt nem szerelhető fel.

VESION



KIEGÉSZÍTŐK

VISION



POGGYÁSZ



HÁTSÓ DOBOZ – 35 L

08ESY-K2C-35TB

Ez a 35 literes hátsó doboz egy zárt sisak befogadására alkalmas, a fedele Matte Cynos Grey színű. Kialakítása lehetővé teszi, hogy a Honda egykulcsos rendszerrel lehessen használni.

A szett tartalma:

- 35 literes hátsó doboz Mat Cynos Gray Metallic – 08L71-KZL-861ZA színben
- Hátsó doboz tartó – 08L71-MGZ-J01
- Belső zárhenger a hullámkulcshoz – 08M00-MJW-J81





SUPERSPORT



KIEGÉSZÍTŐK





SUPERSPORT ***KIEGÉSZÍTŐK***

| | |
|---------------------------|-----|
| CBR1000RR-R/CB1000RR-R SP | 234 |
| CBR600RR | 242 |
| CBR650R | 248 |
| CBR500R | 256 |

CBR

FIREBLADE



* A képen látható motorkerékpárt pályahasználatra szerelték fel (ebben a formában nem kapható).
A közúti motorkerékpár irányjelzőkkel, visszapillantó tükrökkel és rendszámtáblával rendelkezik.



KIEGÉSZÍTŐK

CBR1000RR-R / CBR1000RR-R SP



A CBR900RR Fireblade, amely az egészet elindította.

A BLADE, AMELY MEGVÁLTOZTATTA A MOTORKERÉKPÁROK ÉPÍTÉSÉRŐL ALKOTOTT FELFOGÁST.

A Honda célja az volt, hogy egy olyan nagyteljesítményű motorkerékpárt hozzon létre, amely képes legyőzni saját, RVF750 nevű modelljét a hosszútávú közúti versenyeken, ezért életre hívta az R&D projektet, amely közvetlenül a CBR900RR megszületéséhez vezetett 1992-ben. 128 lóerősként korának nem a legerősebb gépe volt. Azonban akkor, amikor riválisai jóval 200 kg felett voltak, 185 kg-os nyers tömegének köszönhetően az első Fireblade, melyet a rajongók hamarosan csak „Blade”-ként emlegettek, olyan könnyen irányítható volt, hogy úgy tűnt, olvas a vezető gondolataiban.

Több mint 25 évvel később a legerősebb és legfürgébb Honda motorkerékpárok a Blade örökséget hordozzák magukban.



CBR
FIREBLADE



KIEGÉSZÍTŐ CSOMAGOK

| | ST RACING CSOMAG – PIROS | SP RACING CSOMAG – PIROS | SP RACING CSOMAG – FEKETE | COMFORT CSOMAG |
|--------------------------------------|-----------------------------|-----------------------------|------------------------------|----------------|
| | 08HME-MKR-RASTZA | 08HME-MKR-RASPZA | 08HME-MKR-RASPZB | 08HME-MKR-COM |
| Kerékmatrica szett – Trikolór | • | • | • | |
| Olajbetöltő-sapka | • | • | • | |
| Bukógomba szett | • | • | • | |
| Láncvédő | • | • | • | |
| Tankpad | • | • | • | |
| Magas szélvédő – Füstszínű | • | • | • | |
| Alcantara vezetőülés | • | • | • | |
| Hátsó ülésidom – Piros | • | • | | |
| Hátsó ülésidom – Fekete | | | • | |
| Gyorsváltó | • | | | |
| Szénszálas hátsó sárvédő | | | | |
| Szénszálas alsó idom | | | | |
| Szénszálas középső idom | | | | |
| Szénszálas első sárvédő | | | | |
| Szénszálas szárny | | | | |
| Szénszálas légszűrőház-burkolat | | | | |
| HRC jel | | | | |
| USB csatlakozóalj felszerelő készlet | | | | • |
| USB csatlakozóalj | | | | • |
| Tanktáska | | | | • |
| Hátsóülés-táska | | | | • |
| Beltéri motorkerékpár takaró | | | | |
| Kültéri motorkerékpár takaró | | | | |
| Magas szélvédő (színtelen) | | | | |



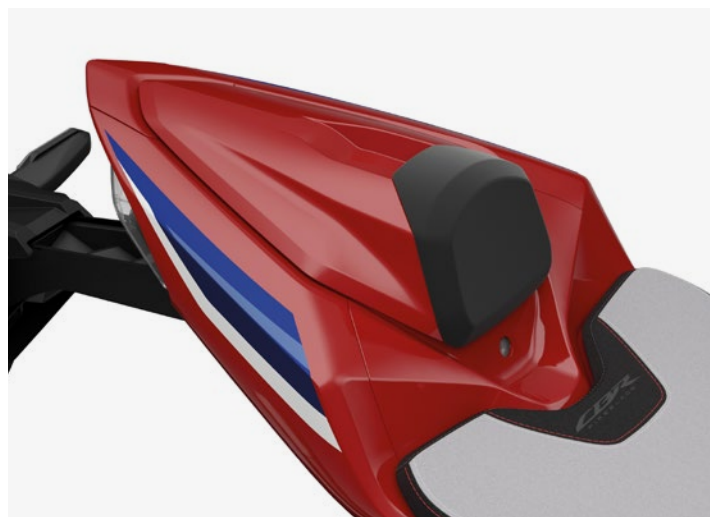
DIZÁJN



OLAJBETÖLTŐ-SAPKA

08F72-MKZ-J30

Az olajbetöltő-sapka szakértő módon, prémium minőségű alumíniumból készült, ezzel is biztosítva a kiváló minőséget és pontosságot. Élénk piros eloxált felületével feltűnő vizuális elemet ad a motorkerékpár megjelenéséhez, míg a markolat mindkét oldalán lézergravírozott HRC logó még tovább fokozza az esztétikát. A sapka belseje üreges, hogy növelje a szilárdságát és minimalizálja a súlyt.



HÁTSÓ ÜLÉSIDOM

08F75-MKR-D10ZA / 08F75-MKR-D10ZB

Varázsolja motorkerékpárja megjelenését versenygéphez hasonlóvá ezzel a stílusos ülésidommal, amely még a jármű össztömegét is csökkenti 120 grammal. Egyszerűen lecserélheti rá az utasülést, azonban az ülésidommal nem használható a hátsó üléstáska. Kialakítása miatt beszerelhető alá egy GPS naplózó (a GPS működése nem garantált).

A következő színekben kapható:

- Piros *R380* – 08F75-MKR-D10ZA
- Fekete *NHB01* – 08F75-MKR-D10ZB



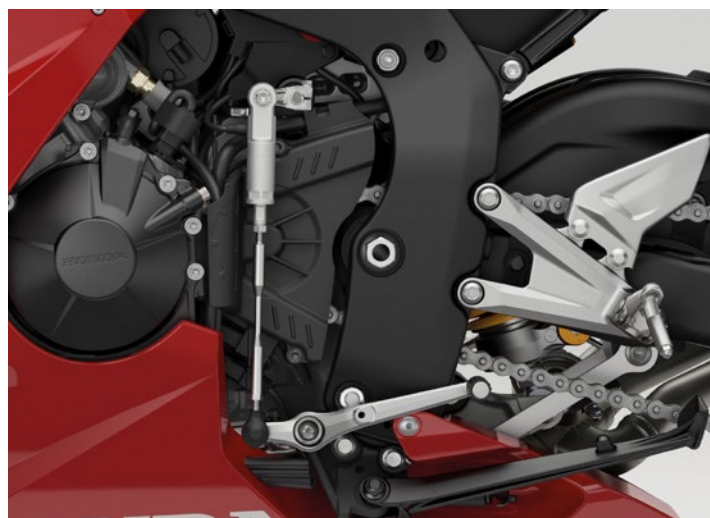
KERÉKMATRICA SZETT – TRIKOLÓR

08F70-MKZ-J30ZA

A kerékmatrica szett nem csak az ikonikus Honda Racing logót jeleníti meg, hanem a gép futóművének összetett versenyasztétikáját is kiemeli. Kényelmes és sokoldalú tartozék: egy egységként ezek a csíkok könnyen felszerelhetők a kerékpárra. A kerékmatrica szett tökéletes azon rajongók számára, akik szeretnék feldobni motorkerékpárjuk verseny megjelenését.



TELJESÍTMÉNY ÉS KARBANTARTÁS



GYORSVÁLTÓ

08U73-MKR-D10

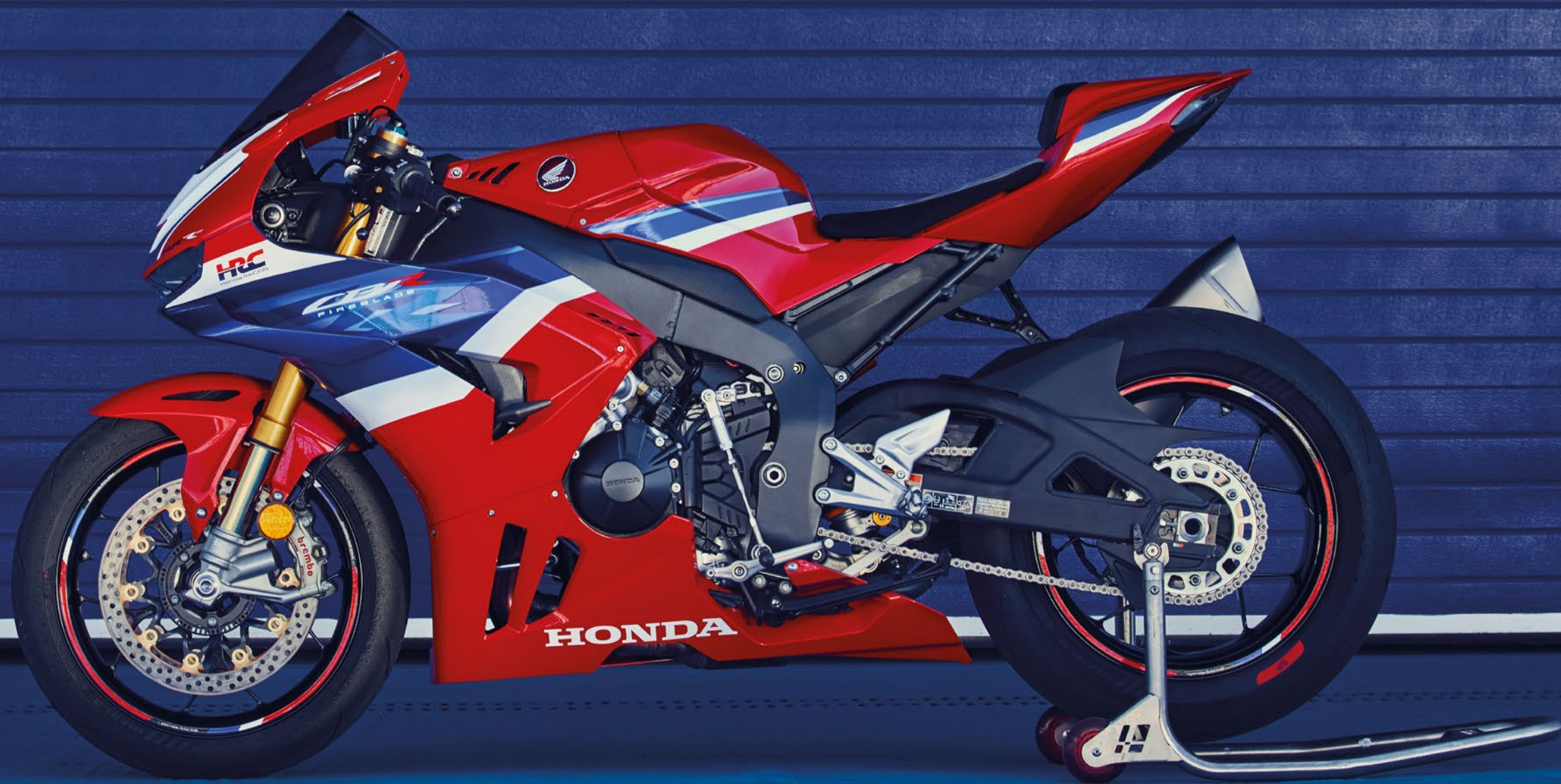
A gyorsváltó elküldi az ECU-nak, amely az üzemanyag-mennyiséget, a fojtószelep-állást és a gyújtásvezérlést vezérli, a sebességváltó pedál működtetésével kapcsolatos információkat. Válaszként az ECU leveszi a nyomatékot a váltóműről, ezzel lehetővé téve a kuplunghasználat nélküli fel- és visszaváltásokat. A gyorsváltó automatikus fojtószelep-nyitás (auto-blip) funkciója garantálja az egyenletes és azonnali visszaváltásokat, ezzel hozzájárul a stresszmentes élményekhez a sportos és hosszú motorozásoknál egyaránt. Csak a Fireblade RR-R modellváltozathoz.



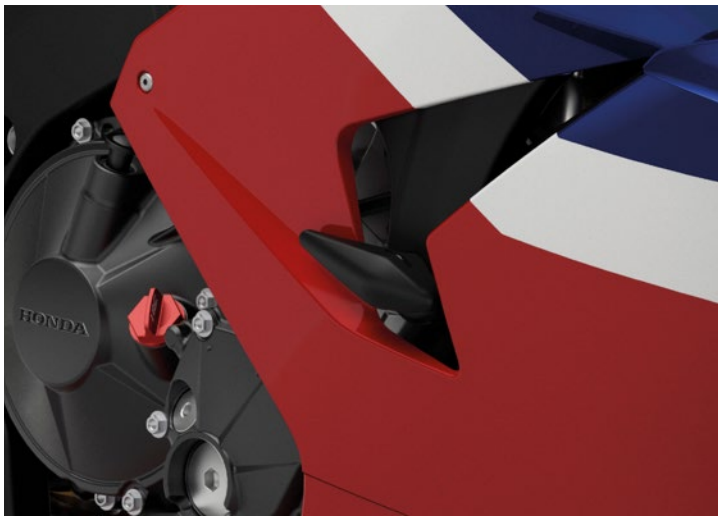
BELTÉRI MOTORKERÉKPÁR TAKARÓ

08M72-MKR-D10

Sima, sztreccs anyagból, méretre készült ez a fekete színű motorkerékpár takaró, amely tökéletesen illik a Fireblade RR-R formájához és óvja a kosztól. Csak beltéri használatra (nem vízálló)! A CBR felirat megtalálható a takarón és a tárolózsákon is. (A termék eltérhet a képen láthatótól.)



VÉDELEM



BUKÓGOMBA SZETT

08P71-MKR-D10

Az RC213V gyári géptől érkező visszajelzéseket építettük bele ezekbe a csúsztatókba, melyek a motorblokk tartó csavarokra szerelhetők fel.

Fekete színben kapható. A bal és jobb csúsztatóból álló szett nem garantálja a motorkerékpár összes alkatrészének védelmét, ha az felborul.



LÁNCVÉDŐ

08P77-MKR-D10

Ez a láncvédő megakadályozza, hogy bármi beakadjon a láncba, miközben semennyire nem gátolja a lengőkar mozgását. Úgy készült, hogy megfeleljen a pályaelőírásoknak, egyúttal még jobban kihangsúlyozza a Fireblade RR-R verseny megjelenését.



TANKPAD

08P82-MKR-D10

Ez a tankvédő óvja a tank fényezését a karcolásoktól. Formája tökéletesen illeszkedik a Fireblade RR-R tankjának vonalaihoz. Rugalmas és karbonmintájának köszönhetően sportos. Fekete színben kapható, CBR logóval van ellátva.



POGGYÁSZ



HÁTSÓÜLÉS-TÁSKA

08L72-MKR-D10

Ez a hátsóülés-táska 15-ről 22 literesre nyitható. Kézreálló cipzáros zsebekkel mindkét oldalán és egy hordfogantyúval. Belülről egy vízálló betét, kívülről egy esővédő huzat óvja személyes holmijait az elemektől. Az utasülés helyett szerelendő fel: a rögzítővel ellátott alap tökéletesen rögzíti a táskát, mégis könnyű leszerelni, anélkül hogy szíjakkal vagy szerszámokkal kellene bíbelődni.

- Terhelhetőség: 4 kg.



TANKTÁSKA

08L71-MKR-D10

Ezt a tanktáskát gyorsan le- és felszerelheti. Felszerelve biztonságosan rögzítik az elején található rögzítők. Az Eredeti Honda dizájn tökéletesen illeszkedik a tank formájához, így annak ellenére, hogy 7 liter űrtartalmú, nem zavarja a vezetőt a Fireblade RR-R kezelésében. Átlátszó zsebbel és egy nyílással a tetején, hogy szükség esetén egy kábelt el lehessen vezetni. Mindkét oldalán cipzáros zsebekkel, egy hordfogantyúval és esővédő huzattal rendelkezik, így ez a tanktáska ideális a poggyász tárolására Fireblade RR-R motorkerékpárján.

- Terhelhetőség: 2 kg.





KÉNYELEM



MAGAS SZÉLVÉDŐ

08R70-MKR-D10ZA / 08R71-MKR-D10ZA

Szélcsatornában és valós vezetések során fejlesztettük ki ezt a magas szélvédőt, amely a megnövelt szél elleni védelmet a motorkerékpár feletti még jobb uralommal kombinálja. A szériaváltozathoz képest a szélvédő teteje 8 mm-rel magasabban van és 40 mm-rel előrébb. Továbbá, eredeti Honda tervezésüként, a WVTA által tanúsított. 2 változat kapható:

- 08R70-MKR-D10ZA: Füstszínű
- 08R71-MKR-D10ZA: Színtelen



ALCANTARA VEZETŐÜLÉS

08R72-MKR-D10

Luxusminőségű Alcantara bőrből készült, amely különlegesen puha tapintású és kiváló légáteresztő képességgel bír, ezáltal javítja a vezető menetkomfortját. Vízepergető védőréteggel van ellátva, az ülés gyönyörű matt textúrája és a CBR felirat növelik a Fireblade RR-R prémium érzetét.

Csak fekete/szürke színben kapható, piros díszvarrással.



USB CSATLAKOZÓALJ

08E72-MKR-D10

C típusú csatlakozóval, amely lehetővé teszi, hogy a csatlakozót bármely oldalával be lehessen helyezni. Ez a csatlakozóalj automatikusan meghatározza a csatlakoztatott eszköz optimális töltési feszültségét. Sapkával együtt, mely megakadályozza, hogy víz vagy kosz jusson bele, amikor használaton kívül van. Az utasülés alá helyezendő be. A 08E70-MKR-DH0 vezetékészlet külön kapható.

CBR 600RR



KIEGÉSZÍTŐK CBR600RR



A CBR600RR akcióban.

SUPERSPORT FELSŐFOKON

Asorosnégyhengeresek a sportmotorok világának csúcsragadozói. Ez az a fajta gép, amellyel a World Superbike és Supersport versenyzőink versenyeznek. És ha valaha is ült már egy olyan motorkerékpáron, mint a mi CBR600RR-ünk, könnyű megérteni, hogy miért. A motorok szuperül reagálnak és magas fordulatszámon pörögnek. A motorkerékpár kezelhetősége tūpontos. A CBR600RR pedig mindezt egy 600-as gép könnyű súlyával kombinálja – és ez a könnyű súly a kulcsa a teljesítmény mindenféle előnyének. Ritkaságszámba megy manapság: a CBR600RR-hez hasonló négyhengeres motorok a pályanapokon is remekül használhatóak, de a kanyargós mellékutakon is kiválóak.



CBR
600RR



KIEGÉSZÍTŐ CSOMAGOK

| | RACING CSOMAG – PIROS | RACING CSOMAG – FEKETE | COMFORT CSOMAG |
|-------------------------------------|-----------------------|------------------------|----------------|
| | 08HME-MKZ-RAZA | 08HME-MKZ-RAZB | 08HME-MKZ-COM |
| Kerékmatrica szett – Trikolór | • | • | |
| Olajbetöltő-sapka | • | • | |
| Tankpad | • | • | |
| Ülésidom – Piros | • | | |
| Ülésidom – Fekete | | • | |
| USB (C típusú) vezetékészlet | | | • |
| USB csatlakozóalj | | | • |
| Üléstáska rögzítőszett | | | • |
| Hátsóülés-táska | | | • |
| Védőfólia | | | • |
| Markolatfűtés és felszerelő készlet | | | • |



DIZÁJN



ÜLÉSIDOM

08F70-MJC-N30ZA / 08F72-MJC-N40ZA

Ezzel az egyszerűen felszerelhető, stílusos, egyszemélyes ülésiddal az utasülés helyettesíthető, ezáltal a motorkerékpár erősen hasonlítani fog a versenygépre, és a súlya is csökken. Nem használható együtt az üléstáskával.

A következő színekben kapható:

- Piros *R380* – 08F70-MJC-N30ZA
- Fekete *NHA86M* – 08F72-MJC-N40ZA



OLAJBETÖLTŐ-SAPKA

08F72-MKZ-J30

Az olajbetöltő-sapka szakértő módon, prémium minőségű alumíniumból készült, ezzel is biztosítva a kiváló minőséget és pontosságot. Élénk piros eloxált felületével feltűnő vizuális elemet ad a motorkerékpár megjelenéséhez, míg a markolat mindkét oldalán lézergravírozott HRC logó még tovább fokozza az esztétikát. A sapka belseje üreges, hogy növelje a szilárdságát és minimalizálja a súlyt.



KERÉKMATRICA SZETT – TRIKOLÓR

08F70-MKZ-J30ZA

A kerékmatrix szett nem csak az ikonikus Honda Racing logót jeleníti meg, hanem a gép futóművének összetett versenyesztétikáját is kiemeli. Kényelmes és sokoldalú tartozék: egy egységként ezek a csíkok könnyen felszerelhetők a kerékpárra. A kerékmatrix szett tökéletes azon rajongók számára, akik szeretnék feldobni motorkerékpárjuk versenymegjelenését.



POGGYÁSZ



HÁTSÓÜLÉS-TÁSKA SZETT

08ESY-MKZ-RRSEAT

Funkcionális hátsóülés-táska, melyet kifejezetten a hátsó ülés elkeskenyedő formájához terveztek. A táska 15 literesről 22 literesre nyitható. A szettben található speciális rögzítőkkal könnyen és abszolút stabilan felszerelhető.

- Méretei mm-ben (Sz x H x M): 355 x 365 x 243.

A készlet a következőket tartalmazza:

- Hátsóülés-táska rögzítőkészlet
- Hátsóülés-táska





VÉDELEM ÉS KÉNYELEM



TANKPAD

08P82-MKR-D10

Ezt a gumi tankvédőt kifejezetten úgy terveztük, hogy a tank formájához illeszkedjen és óvja azt a karcólásoktól.



MARKOLATFŰTÉS SZETT

08ESY-MKZ-HG

A markolatfűtés szett egy praktikus és alapvető kiegészítő készlet, amely fűtött markolatokat tartalmaz, így a motorosok még hűvös időjárási körülmények között is kényelmesen és szilárdan tudják tartani a kormányt. A készlet tartalma:

- Markolatfűtés felszerelő készlet
- Fűtött markolatok

USB CSATLAKOZÓALJ

08ESY-MKZ-USB

A kompakt és kényelmes USB készletet arra tervezték, hogy a motorkerékpáron USB csatlakoztatási lehetőséget biztosítson, és így a motorosok az ülés alatt tárolva tölthessék az eszközeiket és útközben is kapcsolatban maradhassanak.

A készlet a következőket tartalmazza:

- USB (C típusú) vezetékcsatlakozó – 08E70-MKZ-U00
- USB (C típusú) csatlakozóalj – 08E72-MKR-D10

VÉDŐFÓLIA

08P70-MKZ-J30

A védőfóliával egy vékony, átlátszó és strapabíró réteg képezhető a karosszérián, melynek köszönhetően megelőzhető a hátsóülés-táska felszerelésekor keletkezett sérülések a burkolatelemezen. Elsődleges funkciója, hogy óvja a burkolatelemezeket a karcólásoktól és apróbb kidörzsölődésektől, ezáltal megőrizzé a motorkerékpár eredeti megjelenését és növelje a gép élettartamát.

CBR 650R



KIEGÉSZÍTŐK

CBR650R



A CBR65R akcióban.

MIT JELENT A HSTC?

A Honda az ST1100, más néven 'Pan European' 1992-es megjelenése óta egyre több motorkerékpárját szereli fel a Honda Selectable Torque Control (HSTC, azaz Honda választható nyomatékszabályozás) nevű rendszerével. Ez a rendszer a Blokkolásgátló rendszerbe (ABS) épített sebességérzékelők segítségével folyamatosan felügyeli az első és hátsó kerék sebességét. Amikor a hátsó kerék jelentősen gyorsabban kezd forogni mint az első, a rendszer csökkenti a motorhoz szállított üzemanyag mennyiségét és korlátozza a hátsó kerék csúszását. 2019-ben az új CBR650R-nél alkalmazta először a Honda ezt a technológiát egy közepes löket-térfogatú SuperSport motorkerékpárban, amelyet a vezető igény szerint kikapcsolhat.



CBR
650R



KIEGÉSZÍTŐ CSOMAGOK

| | E-CLUTCH RACING CSOMAG – PIROS | E-CLUTCH RACING CSOMAG – FEKETE | RACING CSOMAG – PIROS | RACING CSOMAG – FEKETE | COMFORT CSOMAG |
|-------------------------------------|-----------------------------------|------------------------------------|--------------------------|---------------------------|-------------------|
| | 08HME-MKY-RACZAE | 08HME-MKY-RACZBE | 08HME-MKY-RACZA | 08HME-MKY-RACZB | 08HME-MKY-CBRCOM |
| Ülésidom – Piros | • | | • | | |
| Oldalsó tankmatrica szett | • | • | • | • | |
| Olajszint-ellenőrző | • | • | • | • | |
| Tankpad | • | • | • | • | |
| Magas szélvédő – Füstszínű | • | • | • | • | |
| Gyorsváltó | | | • | • | |
| Ülésidom – Fekete | | • | | • | |
| Üléstáska rögzítőszett | | | | | • |
| Tankpad és rögzítőszett | | | | | • |
| Hátsóülés-táska | | | | | • |
| Markolatfűtés és felszerelő készlet | | | | | • |



VÉDELEM



TANKPAD 08P82-MKR-D10

Ezt a gumi tankvédőt kifejezetten úgy terveztük, hogy a tank formájához illeszkedjen és óvja azt a karcolásoktól.

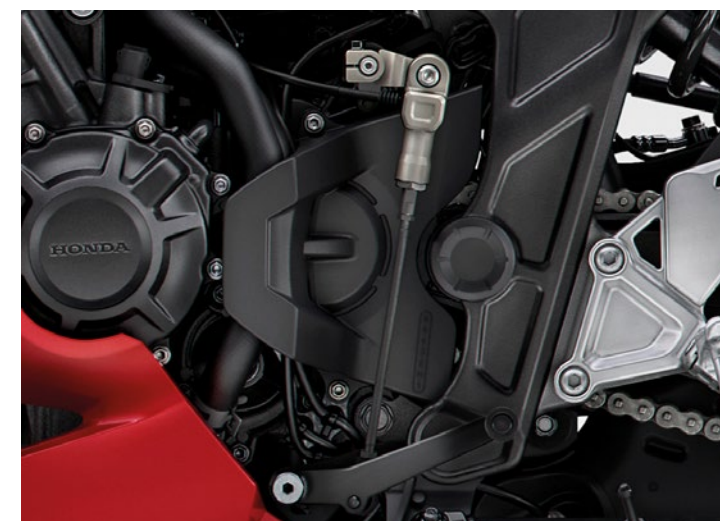


OLDALSÓ TANKMATRICA SZETT 08F72-MKY-E00ZA

Ezek az oldalsó, CBR logóval ellátott tankmatricák további védelmet nyújtanak az üzemanyagtanknak a karcolások és kidörzsölődések ellen. Rugalmas anyaguknak köszönhetően könnyen felragaszthatók a tank felületére.



TELJESÍTMÉNY ÉS DIZAJN



GYORSVÁLTÓ

08U72-MKN-D50

A váltás intenzitását felmérve a gyorsváltó lehetővé teszi a vezetőnek, hogy anélkül váltson sebességet, hogy működtetnie kellene a kuplungkart vagy zárnia kellene a gázt. A rendszer segíti a felváltást, ezzel is fokozva a motorozás élményét. Nem kompatibilis az E-kuplungos változatokkal.



OLAJSZINT-ELLENŐRZŐ

08F81-MKY-E20

Kiváló minőségű alumíniumból, precíziós vágással készült olajszint-ellenőrző. A betöltőnyílás-sapka élénk piros, eloxált felületű, és a fogó mindkét oldalán a lézergravírozott Honda logó található. Azon motorosok számára, akik pályán akarják használni a gépet, egy furatot is tartalmaz a rögzítődrót átvezetéséhez.





HÁTSÓ ÜLÉSIDOM



08F71-MKY-E20ZA / 08F71-MKY-E20ZB

Hangsúlyozza ki motorkerékpárja karcsú versenyidomait ezzel a kényelmes háttámlával ellátott hátsó ülésidommal. Az igazán exkluzív megjelenés érdekében ajánljuk mellé az opcionális, 08F76-MKN-D50 cikkszámú, alumínium ülésidom díszítőelemet (külön kapható). Az utasülés helyére szerelendő fel.

A következő színekben kapható:

- *R-380* 08F71-MKY-E20ZA – Grand Prix Red
- *NH-436* 08F71-MKY-E20ZB – Mat Gunpowder Black Metallic



KERÉKMATRICA SZETT



08F84-MFJ-8*0A

Keréktárcsa-oldalanként 3 matricát és Honda Racing matricákat tartalmazó szett.

5 színben kapható:

- 08F84-MFJ-810A – Pearl Sunbeam White
- 08F84-MFJ-820A – Italian Red
- 08F84-MFJ-830A – Candy Tahitian Blue
- 08F84-MFJ-840A – Dragon Green Metallic
- 08F84-MFJ-850A – Digital Silver Metallic



POGGYÁSZ



TANKTÁSKA SZETT

08ESY-MKJ-TKB18

Egyszerű és funkcionális táskák, melyek a motorkegép tankján rögzíthetők. A speciális rögzítésnek köszönhetően a tanktáska stabil felszerelése nem akadályozza a motorkegép kezelhetőségét. A tetején egy átlátszó zseb található, amely ideális az okostelefonok tárolására.

- A táskák űrtartalma: 3 l.
- Eső elleni védőhuzattal.
- Méretek (Sz x H x M): 178 x 285 x 130.



HÁTSÓÜLÉS-TÁSKA SZETT

08ESY-MKJ-STB18

Egyszerű és funkcionális hátsóülés-táska, melyet kifejezetten a hátsó ülés elkeskenyedő formájához terveztek. A szettben található rögzítőszettel könnyen felszerelhető és stabil a rögzítése. Jellemzők:

- 15 literes tárolókapacitás, mely 22 literre növelhető.
- Tartalmazza az esőtakarót.
- Méretei mm-ben (Sz x H x M): 355 x 365 x 243



KÉNYELEM



MAGAS SZÉLVÉDŐ

08R70-MKN-D10 / 08R71-MKN-D10

Csereszélvédő, amely plusz védelmet nyújt a széllel szemben anélkül, hogy a látást akadályozná. 2 típus kapható:

- 08R70-MKN-D10 – Színtelen
- 08R71-MKN-D10 – Füstszínű



MARKOLATFŰTÉS SZETT

08ESY-MKY-HG

Rendkívül vékony, fűthető markolat, amely a markolat teljes területén kellemes meleget biztosít. A fűtési fokozat a kormánykapcsolóval állítható be és a TFT-monitoron látható. A fűtés intenzitása 5 fokozatban állítható; az akkumulátort egy integrált áramkör védi a lemerüléstől. A fűtés a kezeknek a hideg által leginkább érintett területére irányítható. A szett tartalmazza a felszerelő készletet és a hőálló ragasztót is.



CBR 500R



KIEGÉSZÍTŐK CBR500R



A CBR500R kupa.

BIZTOS, HOGY A MEGBÍZHATÓSÁG UNALMAS?

Nem ritka az olyan CB500, amely több, mint 300.000 megtett km-rel büszkélkedik, de a futárok és a motoros iskolák jól bevált favoritja sokkal több, mint egy igásló. Az 1996-ban, Franciaországban elinduló CB500 Cup futótűzként terjedt el egész Európában. 2014 óta a CBR500R az a motorkerékpár, mellyel a fiatal tehetségek önerőből, gazdaságosan próbálnak meg hírnevet szerezni. A teljesség igénye nélkül, Sebastien Charpentier vagy James Toseland is itt kezdte karrierjét.



CBR
500R



KIEGÉSZÍTŐ CSOMAGOK

| | RACING CSOMAG – PIROS 08HME-MLR-RAZA | RACING CSOMAG – FEKETE 08HME-MLR-RAZB | COMFORT CSOMAG 08HME-MLR-COMR |
|----------------------------------|---|--|----------------------------------|
| Üléssidom – Piros | • | | |
| Kerékmatrica | • | • | |
| Tankpad | • | • | |
| Magas szélvédő – Füstszínű | • | • | |
| Üléssidom – Fekete | | • | |
| Kiegészítő csatlakozó | | | • |
| Tanktáska | | | • |
| Tanktáska rögzítőszett | | | • |
| Markolatfűtés | | | • |
| Markolatfűtés felszerelő készlet | | | • |



VÉDELEM



TANKPAD (CBR LOGÓVAL)

08P71-MKF-DKO

Egyedi, nyíl formájú, szürke tankvédő CBR logóval. Arra terveztük, hogy védje a tank fényezését a karcoktól és a kidörzsölődéstől.



TANKPAD (HONDA SZÁRNY LOGÓVAL)

08P61-KYJ-800

Háromrészes, öntapadós, stílusos szénzálás dizájnú és Honda szárny logóval díszített tankvédő, mely óvja a tank fényezését a karcoktól.





DIZÁJN



ÜLÉSIDOM



08F76-MJW-J00ZC / 08F76-MJW-J00ZR

Az ülésidom egy az ülés formájának megfelelő, a motorkerékpárhoz színben illő idom, amellyel a gyári utasülés helyettesíthető, ezzel elegáns és sportos megjelenést kölcsönözve a gépnek.

A következő színekben kapható:

- *NH436M* 08F76-MJW-J00ZC – Mat Gunpowder Black Metallic
- *R380* 08F76-MJW-J00ZR – Grand Prix Red
- *NHB01* 08F76-MJW-J00ZF – Graphite Black



KERÉKMATRICA SZETT



08F72-MKP-J40Z*

Tegye egyedivé motorkerékpárját könnyedén ezzel a felhasználóbarát kerékmatrixszettel (kerekenként egy szett).

Öt feltűnő szín közül választhat, melyek:

- 08F72-MKP-J40ZD – Lemon Ice Yellow
- 08F72-MKP-J40ZE – Indi Grey Metallic
- 08F72-MKP-J40ZG – Pearl Metalloid White
- 08F72-MKP-J40ZH – Matte Crypton Silver Metallic
- 08F72-MKP-J40ZJ – Seal Silver Metallic

KÉNYELEM



12 V CSATLAKOZÓ 08U70-MJW-J00

Ez a praktikus 12 voltos csatlakozóaljzat lehetővé teszi, hogy elektromos készülékeit a motorkerékpáron töltsse (2 A áramerősséget biztosít).



MAGAS SZÉLVÉDŐ (FÜSTSZÍNŰ)



08R70-MKP-D00ZA

Füstszerű szélvédő, mely az alapváltozathoz képest sokkal jobb védelmet nyújt a szél ellen, így a motorozás is sokkal komfortosabb lesz.



MARKOLATFŰTÉS SZETT

08T72-MLR-D00

A markolatfűtés egy lehetővé tévő kiegészítő, mely 360°-ban, a markolat teljes felületén biztosítja a vezető kezének melegítését hideg időben. Több fokozatban állítható, a fűtés a kívánt helyre irányítható és finoman beleolvad a motorkerékpár dizájnjába. A vezetékcsomag külön kapható.

POGGYÁSZ



HÁTSÓÜLÉS-TÁSKA RÖGZÍTŐKKEL



08ESY-MKP-RRSEAT

Funkcionális, esővédővel ellátott hátsóülés-táska, mely 15 literesről 22 literesre nyitható. A szettben található speciális rögzítőknek köszönhetően könnyen felszerelhető és tökéletesen stabil.



TANKTÁSKA



08L71-MKJ-D00

Praktikus, 3 literes tanktáska átlátszó felső zsebbel, mely kifejezetten okostelefonok tárolására megfelelő. Könnyen felszerelhető és nem akadályozza a motorkerékpár kezelését. Eső elleni védőhuzattal.

- Méretek (mm-ben): 178 × 285 × 130

A vezetékcsomag külön kapható.



HÁTSÓ DOBOZ – 35 L

08ESY-MKP-TB19

Egy 35 literes hátsó dobozt és a felszereléshez szükséges összes alkatrészt (hátsó tartó és alap) tartalmazó szett.

A készletben található kulcsrendszer lehetővé teszi, hogy a hátsó doboz zárját a motorkerékpár gyújtáskulcsával lehessen működtetni.

Tartalmazza a belső táskát is (08L09-MGS-D30).

The Power of Dreams







A prospektusban szereplő konkrét részletek nem feltétlenül vonatkoznak az értékesítésre kínált vagy szállított termékekre. A gyártók fenntartják a jogot a specifikáció megváltoztatására, ideértve a színeket is, értesítés vagy értesítés nélkül, oly módon melyet megfelelőnek ítélnék. Ez kisebb és nagyobb módosításokat egyaránt jelenthet. Természetesen mindent megteszünk annak érdekében, hogy a tájékoztató füzetben a lehető legpontosabb adatok szerepeljenek. Kérjük, a kiadványban bemutatott termékek pontos műszaki jellemzőiről Honda márkakereskedőjénél érdeklődjön. A prospektus semmilyen körülmények között nem minősül ajánlattételnek a vállalat részéről. Az értékesítést a kereskedők végzik az általuk kiadott értékesítési és jótállási feltételeknek megfelelően, amelyek másolata kérésre hozzáférhető. Mivel a tájékoztatóanyag előkészítése és nyomtatása a terjesztés előtt hónapokkal történik, a specifikációkban időközben bekövetkezett változtatásokat, valamint a felszereltségre és egyéb jellemzőkre vonatkozó legfrissebb információkat nem minden esetben tudjuk naprakészen átvezetni. Ezért azt tanácsoljuk, hogy a pontos termékjellemzőkkel kapcsolatban mindig konzultáljon a terméket leszállító kereskedővel, különösen akkor, ha döntése a kiadványban bemutatott valamely tulajdonságon múlik. Kérjük, a további információk és specifikációk tekintetében tájékozódjon márkakereskedőjénél. Felhívjuk figyelmét, hogy a megadott üzemanyag-fogyasztási adatok a Honda által, a WMTC standard tesztkörülményei között végzett mérések eredményei. A tesztek a jármű, kiegészítő felszereltségek nélküli, alapváltozatával próbapadon végzik; a járműben csak a vezető ül. Az aktuális üzemanyag-fogyasztás a vezetés módjától, a gépjármű műszaki állapotától, az időjárástól, az útviszonyoktól, a gumibroncsnyomástól, a plusz felszereltségektől, a poggyászok mennyiségétől, a vezető és az utas tömegétől és egyéb tényezőktől függően ettől eltérhet. A fentiek alapján ezennel elfogadja, hogy bármely vásárlás megtétele, vagy bármilyen üzleti tranzakcióba bocsátkozás függetlenül attól, hogy a fizetés megtörtént-e teljes mértékben a saját tapasztalatára vagy döntésére van bízva.

VEZESSEN STÍLUSOSAN Olvassa el alaposan a kezelési útmutatót. Ismerkedjen meg a járművel és annak képességeivel. Az odafigyelés segít a megelőzésben. Kövesse figyelemmel a többi közlekedő mozgását. Időben fékezzen. Mindig viseljen bukósisakot és jó állapotú felszerelést, szellemileg és testileg is felkészülten vezessen és **SOHA NE** vezessen alkoholfogyasztás után! A jó vezetési képességekről és udvariasságról ismerszik meg a képzett és stílusos motoros. A Honda egyetért azzal a törvénnyel, hogy minden bukósisak plexinek meg kell felelnie a BS 4110 szabványnak. Azon plexiket, melyek a látható fény kevesebb mint 50%-át engedik át, tilos közúton használni.

Honda Motor Europe Limited Magyarországi Fióktelepe

2040 Budaörs, Puskás Tivadar út 1.

www.honda.hu



Kérem, ne dobjon a szemetesbe!
Adjon tovább egy ismerősének
vagy adjon le újrahasznosításra.

A Honda felelősséggel szerzi
be a papírt az EU-ban működő
gyártóktól.



BLUE SKIES FOR
OUR CHILDREN

HONDA ÁLTAL JÓVÁHAGYOTT ALKATRÉSZEKKEL
Kérjük, bármely Honda által jóváhagyott alkatrészt
figyelmesen.

Minden egyes Honda által jóváhagyott alkatrészt
az a Honda által jóváhagyott alkatrész csomag
a teljesítményt és a minőséget, illetve jótáll értéket.
A Honda által jóváhagyott alkatrészeket a törvény
helyesen kell be-, illetve felszerelni.

A jármű tulajdonosának/használójának felelőssége
jóváhagyott alkatrészek helyesen legyenek be-,
biztosítható legyen a jármű biztonságos használata
személyek biztonsága.

Figyelmesen olvassa el és kövesse a beszerzés
utasításban ismertetetteknek megfelelően. Kérjük,
végezzen el egy plusz ellenőrzést, mielőtt a jármű
Amennyiben a beszereléssel/rögzítéssel kapcsolatban
kapcsolatba azzal a márkakereskedéssel, ahol a Honda
Ha a vezetés közben bármilyen rendellenességet
márkakereskedésében egyeztessen egy szervizidőponttal.
Hanyagság vagy kötelezettségszegés hiányában a
használata a saját felelősségére történik. Ez nem

- Az árak ajánlott fogyasztói árak, és kizárólag
értékesítési árakat az egyes kereskedések márkakereskedésében
- Az árak nem tartalmazzák a jármű árát vagy a
munkadíját stb. Ezek külön kerülnek felszámolásra.



KAPCSOLATOS FONTOS MEGJEGYZÉS

alkatrész megvásárlása előtt olvassa el ezt

gyártója és beszállítója garantálja, amint a csomagolásában részletezve van, a működést,

és a biztonsági szabályozásoknak megfelelő módon,

garancia annak biztosítása, hogy a Honda által jótárhagyott alkatrészek helyesen és biztonságosan felszerelve annak érdekében, hogy a jármű adata, illetve a jármű használójának és más

utasítások elölési/rögztítési utasításokat a használati útmutatóban találunk, a rendszeres karbantartások mellett a járművet használná.

Ha bármilyen kérdése lenne, kérjük, lépjen kapcsolatba a Honda által jótárhagyott alkatrészt vásárolta. Ha tapasztalat, kérjük, azonnal álljon meg és forduljon a szervíz pontot.

Ha ilyen Honda által jótárhagyott alkatrészeket használ, befolyásolja a törvényes jogait.

Csak referenciaként szolgálnak. A valódi munkaidő határozzák meg.

Ha választható alkatrészek felszerelésének nem érdekel másra.

- A Honda által jótárhagyott alkatrészek specifikációi, árai stb. előzetes bejelentés nélkül változhatnak, A Honda által jótárhagyott alkatrészek kiszállítása időbe telhet, illetve a gyártásuk/értékesítésük előzetes bejelentés nélkül megszűnhet.
- Figyelmesen olvassa el az utasításokat! A Honda által jótárhagyott alkatrészeket helyesen, az utasításoknak megfelelően kell be-/felszerelni a járműre vagy a jármű egy alkatrészére, és tilos felszerelni bármely előre nem meghatározott helyre.
- A Honda által jótárhagyott alkatrészek beszereléséhez/rögztítéséhez speciális műveletek (pl. vezetékezés) lehetnek szükségesek. Bármilyen kérdés esetén kérjük, vegye fel a kapcsolatot márkakereskedésével.
- Nem garantálhatjuk, hogy a különböző Honda által jótárhagyott alkatrészek kombinálva is beszerelhetők/rögztíthetők. A beszerelésük/rögztítésük lehet, hogy nem lehetséges, vagy túl sok plusz munkaműveletet igényel.
- A Honda által jótárhagyott alkatrészek nem Honda eredeti alkatrészek, ezért, habár némely Honda által jótárhagyott alkatrész hasonlíthat a Honda eredeti alkatrészekre, tartósságuk, működésük, minőségük stb. ezektől eltérhet.
- A Honda által jótárhagyottalkatrészek felszerelése esetén fennáll annak a veszélye, hogy a motor karakterisztikája vagy a motorkerékpár vezethetősége megváltozik.
- Bizonyos Honda által jótárhagyott alkatrészek felszerelését/rögztítését egy bizonyos gyárban vagy műhelyben kell elvégezni, mely esetben azt javasoljuk, hogy mindenképpen a kijelölt gyárban/műhelyben végeztesse el a felszerelést/rögztítést. Kérjük, a hivatalos műhely adataiért lépjen kapcsolatba márkakereskedésével.
- Bármely ismertett munkaidő csak referenciaként szolgál. A beszerelésre vonatkozó munkaidő tekintetében kérjük, vegye fel a kapcsolatot márkakereskedésével.
- A Honda által jótárhagyott alkatrészek fényképeken látható színe nem biztos, hogy egyezik az adott Honda által jótárhagyott alkatrész valódi színével.

VEZETÉS
TÁJÉKOZTATÓ

▶ ÉPÍTSE MEG SAJÁT
HONDÁJÁT

20
26